



KRUGER P4 F0

LED-6L51E700ZKN10/F04B/L100 B DALI 3K##

WWW.OSMONT.CZ

KRUGER P4 FO

Kód produktu: KRU50034

Typ: LED-6L51E700ZKN10/FO4B/L100 B DALI 3K##

Krátký popis svítidla: Bílé závěsné LED svítidlo DALI a opálové plastové stínidlo s dekorativním límcem. Tyčový závěs o délce 100 cm.

Technická data

| | |
|-------------------|--|
| Typy svítidel | Stmívatelné |
| Typ montáže | závěsné - tyč |
| Materiál základny | ocel |
| Materiál stínidla | plastové opálové (FO) s kovovým límcem |
| Barva základny | bílá Ral9003 |
| Barva stínidla | bílá |
| Držení stínidla | sklapovací systém |
| Umístění montáže | strop |
| Šířka | 645 mm |
| Délka | 645 mm |
| Výška | 80 mm |
| Průměr | ø 645 mm |
| Délka závěsu | 1000 mm |
| Montážní otvor | 2xø5mm |
| Kabelový vstup | 2xø16mm |
| Energetická třída | D |
| Provozní teplota | od -20°C do +30°C |

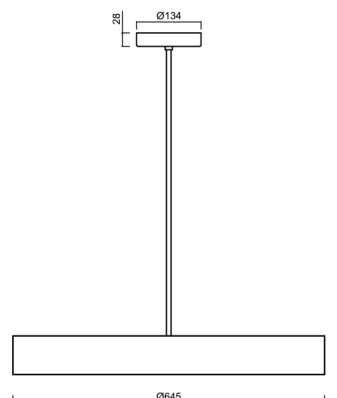
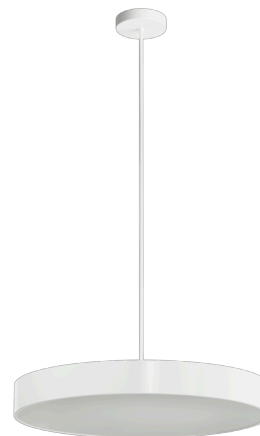
Elektrická data

| | |
|-------------------------------|------------|
| Příkon | 65 W |
| Stupeň krytí | IP40 |
| Objímka | LED modul |
| Svorkovnice | šroubovací |
| Počet svítidel na jistič B10A | 11 ks |
| Počet svítidel na jistič B16A | 18 ks |
| Počet svítidel na jistič C10A | 19 ks |
| Počet svítidel na jistič C16A | 31 ks |
| Počet LED driverů | 2 |

Světelná data

| | |
|---|--------------|
| Světelný tok svítidla | 8310 lm |
| Světelný tok zdroje | 10520 lm |
| Měrný výkon | 127 lm/W |
| Teplota chromatičnosti | 3000 K |
| Životnost LED L80/B10 | 100000 hod |
| CRI | Ra80 |
| MacAdam | 3 |
| Fotobiologická bezpečnost svítidla dle EN 62471 (Blue light hazard) | Risk group 0 |

Eulum data pro výpočtové programy jsou k dispozici na www.osmont.cz.



TECHNICKÝ LIST

Logistická data

| | |
|---------|---------------|
| EAN | 8591728229450 |
| Záruka* | 60 měsíců |

*U akumulátorů je poskytována záruka v délce 36 měsíců od data prodeje.

Montážní rozměry:



Doplňkový sortiment:

Stínidlo

| Kód produktu | Název | Barva | Obrázek | Rozkres |
|--------------|-------|-------|---|---------|
| 20728 | F04B | bílá |  | |