

## KRUGER P3 FOP

LED-1L20ET1050ZKN94/FOP3C/z5 DALI 27-65K#

[WWW.OSMONT.CZ](http://WWW.OSMONT.CZ)

## KRUGER P3 FOP

Kód produktu: KRU61046

Typ: LED-1L20ET1050ZKN94/FOP3C/z5 DALI 27-65K#

Krátký popis svítidla: Černé závěsné LED svítidlo s Tunable White systémem a opálové prismatické stínidlo s dekorativním límcem.



### Technické

Typy svítidel	Tunable White
Typ montáže	závěsné - tyč
Materiál základny	ocel
Materiál stínidla	opálové prismatické (FOP) s kovovým límcem
Barva základny	černá Ral9005
Barva stínidla	bílá - černá
Držení stínidla	sklapovací systém
Umístění montáže	strop
Šířka	490 mm
Délka	490 mm
Výška	80 mm
Průměr	ø 490 mm
Délka závěsu	1000 mm
Montážní otvor	2xø5mm
Kabelový vstup	2xø16mm
Energetická třída	D
Provozní teplota	od -20°C do +30°C

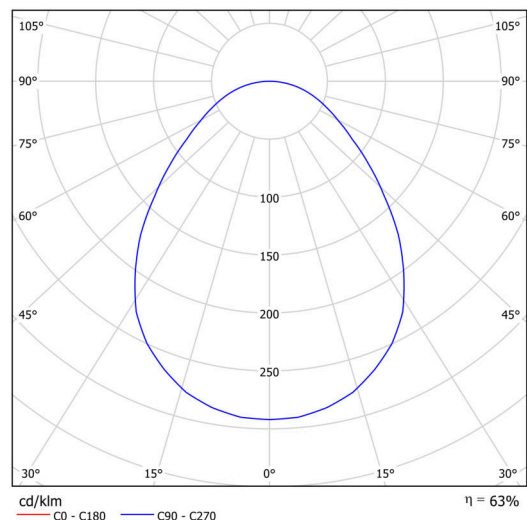
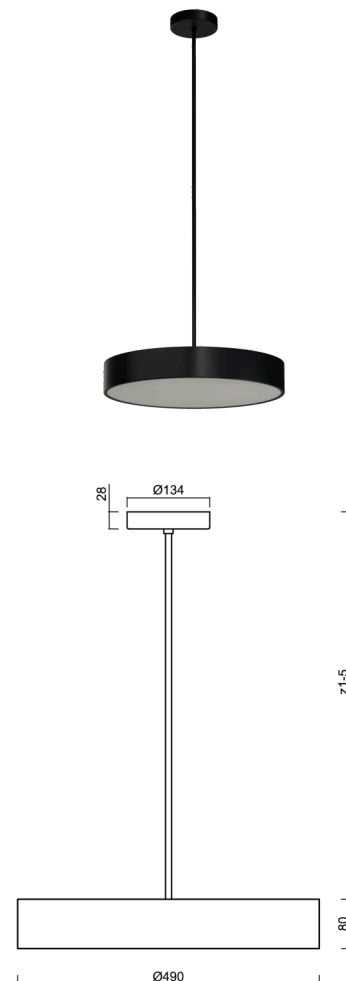
### Elektrické

Příkon	48 W
Stupeň krytí	IP40
Objímka	LED modul
Svorkovnice	šroubovací
Počet svítidel na jistič B10A	14 ks
Počet svítidel na jistič B16A	23 ks

### Světelné

Světelný tok svítidla	4210 lm
Světelný tok zdroje	7790 lm
Měrný výkon	87 lm/W
Teplota	2700-6500 K
Životnost LED L80/B10	100000 hod
CRI	Ra80
MacAdam	3
Fotobiologická bezpečnost svítidla dle EN 62471 (Blue light hazard)	Risk group 0

Eulum data pro výpočtové programy jsou k dispozici na [www.osmont.cz](http://www.osmont.cz).



# TECHNICKÝ LIST

## Logistické

EAN	8591728085797
Záruka*	60 měsíců

\*U akumulátorů je poskytována záruka v délce 12 měsíců od data prodeje.

## Montážní rozměry:



## Doplňkový sortiment:

## Stínidlo

Kód produktu	Název	Barva	Popis	Obrázek	Rozkres
20647	FOP3C	bílá - černá			