

## KRUGER P2 F0

LED-1L16ET700ZKN83/F02B/z5 B BT 27-65K#

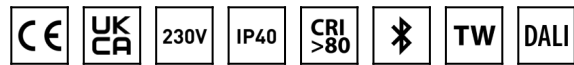
[WWW.OSMONT.CZ](http://WWW.OSMONT.CZ)

## KRUGER P2 FO

Kód produktu: KRU61033

Typ: LED-1L16ET700ZKN83/FO2B/z5 B BT 27-65K#

Krátký popis svítidla: Bílé závěsné LED svítidlo s Bluetooth a Tunable White systémem a opálové plastové stínidlo s dekorativním límcem.



### Technické

Typy svítidel	Tunable White
Typ montáže	závěsné - tyč
Materiál základny	ocel
Materiál stínidla	plastové opálové (FO) s kovovým límcem
Barva základny	bílá Ral9003
Barva stínidla	bílá
Držení stínidla	sklapovací systém
Umístění montáže	strop
Šířka	395 mm
Délka	395 mm
Výška	80 mm
Průměr	Ø 395 mm
Délka závěsu	1000 mm
Montážní otvor	2xØ5mm
Kabelový vstup	2xØ16mm
Energetická třída	D
Provozní teplota	od -20°C do +30°C

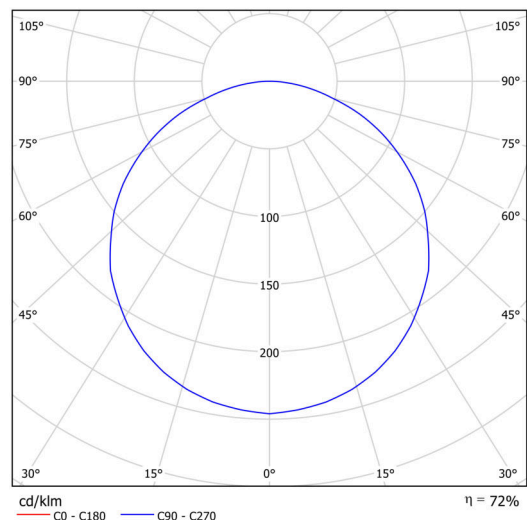
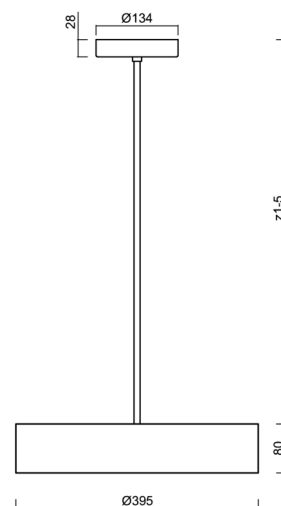
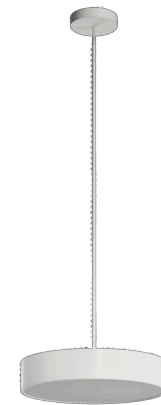
### Elektrické

Příkon	33 W
Stupeň krytí	IP40
Objímka	LED modul
Svorkovnice	šroubovací
Počet svítidel na jistič B10A	22 ks
Počet svítidel na jistič B16A	36 ks

### Světelné

Světelný tok svítidla	3610 lm
Světelný tok zdroje	5090 lm
Měrný výkon	109 lm/W
Teplota	2700-6500 K
Životnost LED L80/B10	100000 hod
CRI	Ra80
MacAdam	3
Fotobiologická bezpečnost svítidla dle EN 62471 (Blue light hazard)	Risk group 0

Eulum data pro výpočtové programy jsou k dispozici na [www.osmont.cz](http://www.osmont.cz).



# TECHNICKÝ LIST

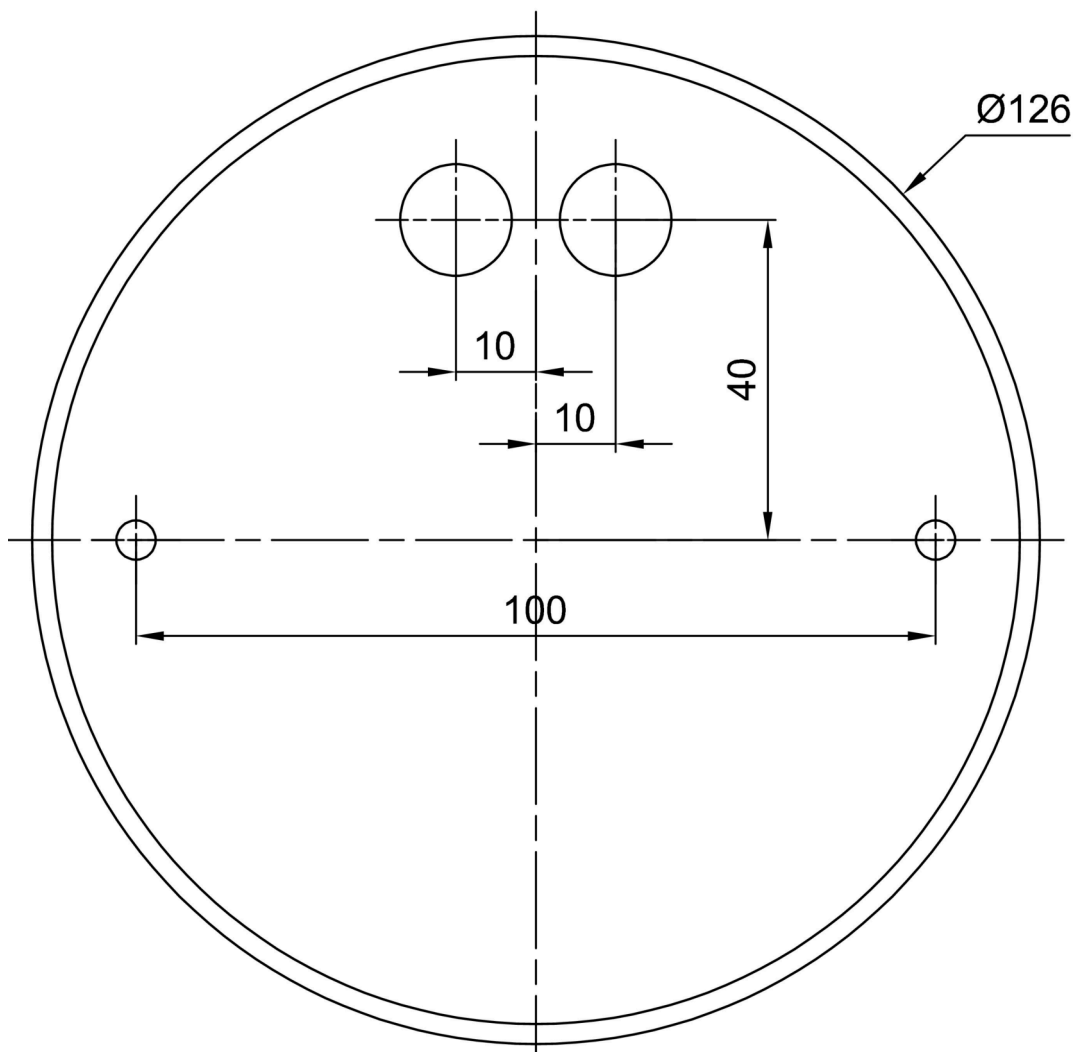


## Logistické

EAN	8591728085667
Záruka*	60 měsíců

\*U akumulátorů je poskytována záruka v délce 12 měsíců od data prodeje.

## Montážní rozměry:



## Doplňkový sortiment:

## Stínidlo

Kód produktu	Název	Barva	Popis	Obrázek	Rozkres
20637	F02B	bílá			