



KRUGER P2 F0

LED-1L16EMP700ZKN83/F02C/z5 NK3HST C 4K#

WWW.OSMONT.CZ

KRUGER P2 F0

Kód produktu: KRU60785

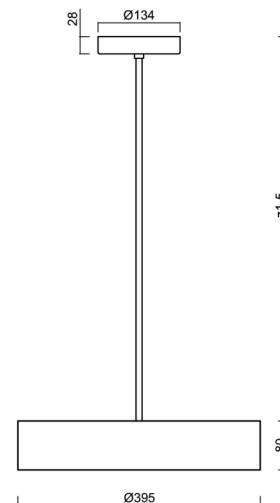
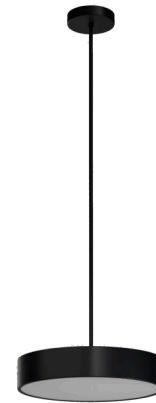
Typ: LED-1L16EMP700ZKN83/F02C/z5 NK3HST C 4K#

Krátký popis svítidla: Černé závěsné LED svítidlo nouzové kombinované (s automatickým testováním) s multipower funkcí a opálové plastové stínidlo s dekorativním límcem. Tyčový závěs o délce 100 cm.



Technické

Typy svítidel	Nouzové kombinované SELFTEST
Typ montáže	závěsné - tyč
Materiál základny	ocel
Materiál stínidla	plastové opálové (F0) s kovovým límcem
Barva základny	černá Ral9005
Barva stínidla	bílá - černá
Držení stínidla	sklapovací systém
Umístění montáže	strop
Šířka	395 mm
Délka	395 mm
Výška	80 mm
Montážní otvor	2xØ5mm
Kabelový vstup	2xØ16mm
Rázová pevnost	IKxx
Provozní teplota	od -20°C do +30°C

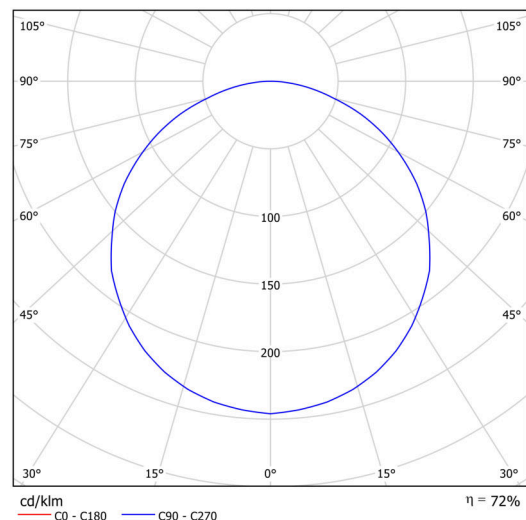


Elektrické

Příkon	34 W
Stupeň krytí	IP40
Objímka	LED modul
Typ baterií	LiFePO4
Čas nouze	3 hod
SELFTEST	ano
Svorkovnice	šroubovací

Světelné

Světelný tok svítidla	3370 lm
Světelný tok zdroje	5270 lm
Světelný tok zdroje v nouzovém režimu	200 lm
Teplota	4000 K
Životnost LED L80/B10	100000 hod
CRI	Ra80
MacAdam	3
Fotobiologická bezpečnost svítidla dle EN 62471 (Blue light hazard)	Risk group 0



Eulum data pro výpočtové programy jsou k dispozici na www.osmont.cz.

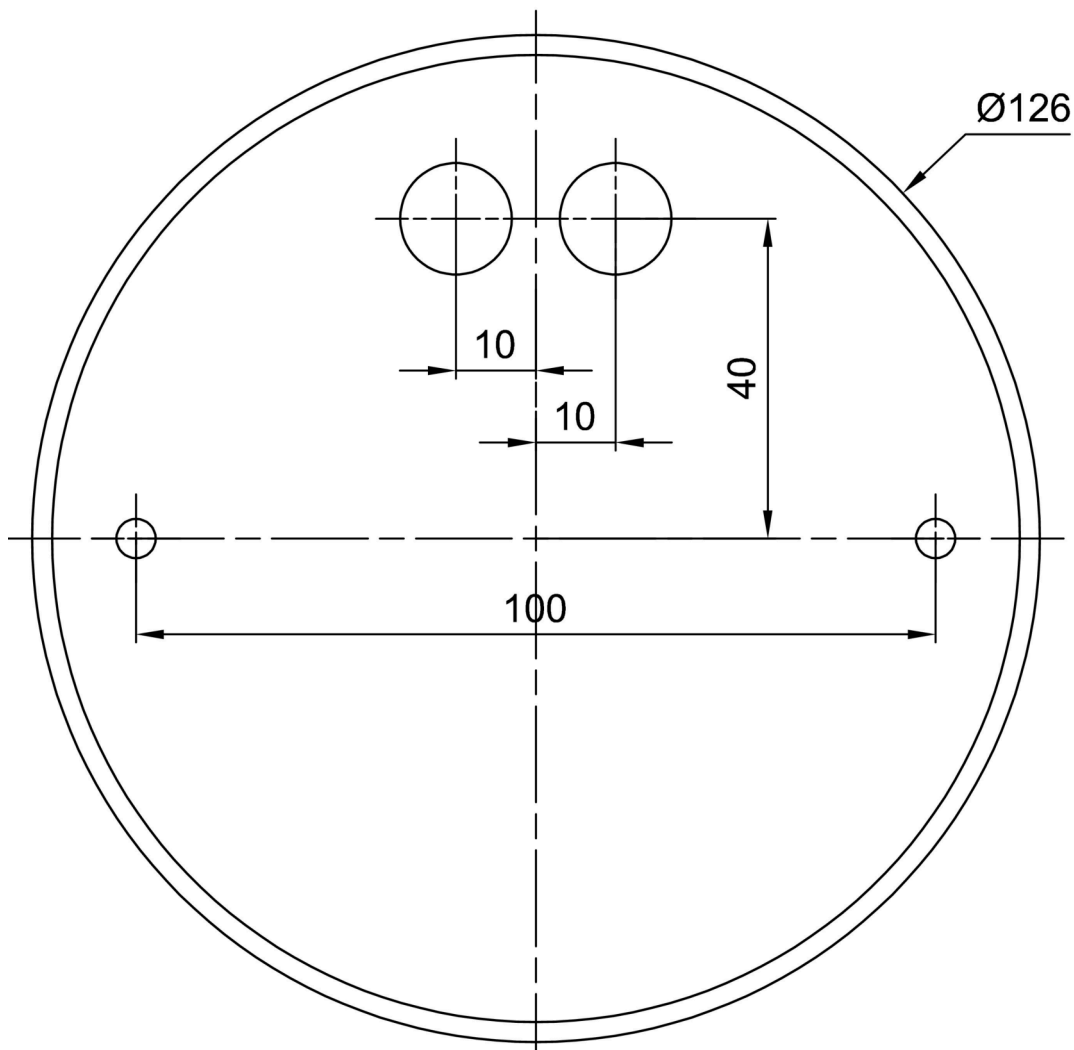
TECHNICKÝ LIST

Logistické

EAN	8591728158439
Počet kartonů	1 ks
Záruka*	60 měsíců

*U akumulátorů je poskytována záruka v délce 12 měsíců od data prodeje.

Montážní rozměry:



Doplňkový sortiment:

Stínidlo

Kód produktu	Název	Barva	Popis	Obrázek	Rozkres
20640	F02C	bílá - černá	příslušenství		