

KRUGER P2 F0

LED-1L16E700ZKN83/F02C/z5 C DALI 4K#

WWW.OSMONT.CZ

KRUGER P2 FO

Kód produktu: KRU60694

Typ: LED-1L16E700ZKN83/FO2C/z5 C DALI 4K#

Krátký popis svítidla: Černé závěsné LED svítidlo DALI a opálové plastové stínidlo s dekorativním límcem.



Technické

Typy svítidel	Stmívatelné
Typ montáže	závěsné - tyč
Materiál základny	ocel
Materiál stínidla	plastové opálové (FO) s kovovým límcem
Barva základny	černá Ral9005
Barva stínidla	bílá - černá
Držení stínidla	sklapovací systém
Umístění montáže	strop
Šířka	395 mm
Délka	395 mm
Výška	80 mm
Průměr	Ø 395 mm
Délka závěsu	1000 mm
Montážní otvor	2xØ5mm
Kabelový vstup	2xØ16mm
Energetická třída	D
Provozní teplota	od -20°C do +30°C

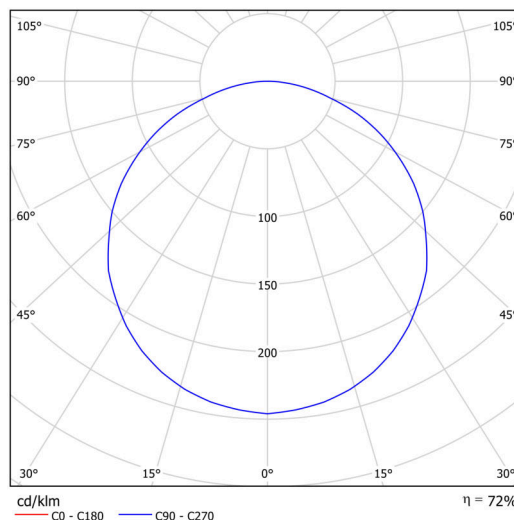
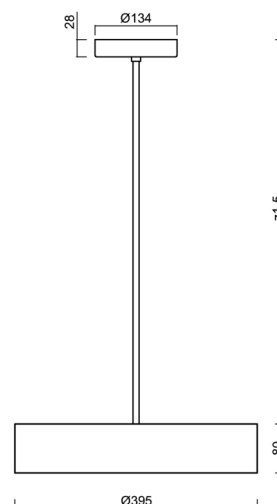
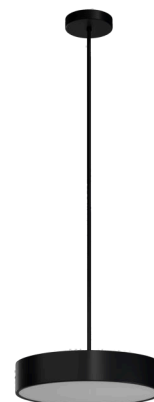
Elektrické

Příkon	34 W
Stupeň krytí	IP40
Objímka	LED modul
Svorkovnice	šroubovací
Počet svítidel na jistič B10A	18 ks
Počet svítidel na jistič B16A	28 ks
Počet svítidel na jistič C10A	30 ks
Počet svítidel na jistič C16A	46 ks

Světelné

Světelný tok svítidla	3370 lm
Světelný tok zdroje	5270 lm
Měrný výkon	99 lm/W
Teplota	4000 K
Životnost LED L80/B10	100000 hod
CRI	Ra80
MacAdam	3
Fotobiologická bezpečnost svítidla dle EN 62471 (Blue light hazard)	Risk group 0

Eulum data pro výpočtové programy jsou k dispozici na www.osmont.cz.



TECHNICKÝ LIST

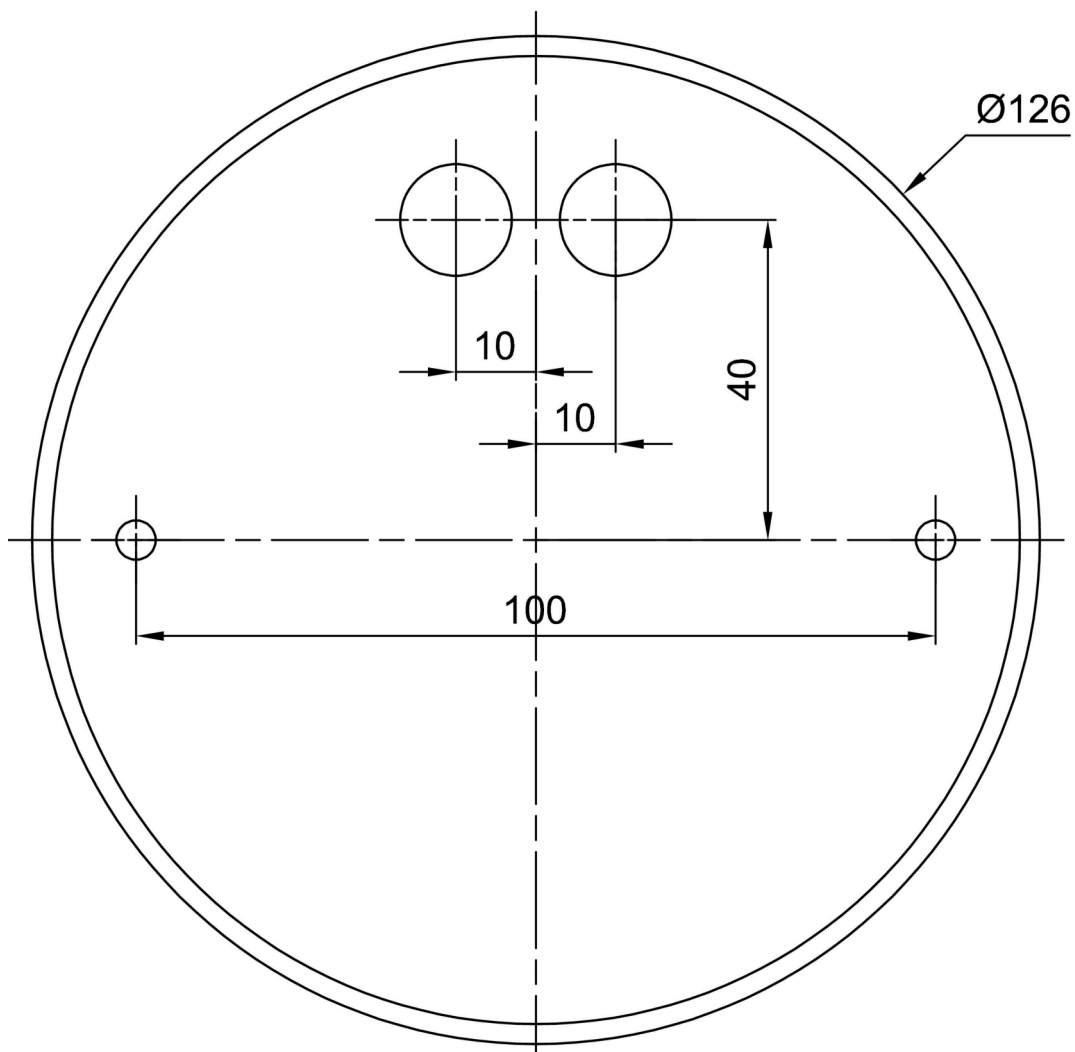


Logistické

EAN	8591728084950
Záruka*	60 měsíců

*U akumulátorů je poskytována záruka v délce 12 měsíců od data prodeje.

Montážní rozměry:



Doplňkový sortiment:

Stínidlo

Kód produktu	Název	Barva	Popis	Obrázek	Rozkres
20640	F02C	bílá - černá			