

## KRUGER P2 F0

LED-1L16EMP700ZKN83/F02B/z5 NK3HST B 3K#

[WWW.OSMONT.CZ](http://WWW.OSMONT.CZ)

# KRUGER P2 FO

Kód produktu: KRU60281

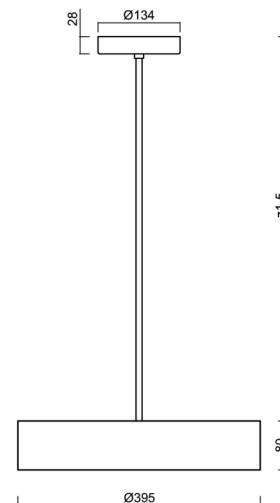
Typ: LED-1L16EMP700ZKN83/FO2B/z5 NK3HST B 3K#

Krátký popis svítidla: Bílé závěsné LED svítidlo nouzové kombinované (s automatickým testováním) s multipower funkcí a opálové plastové stínidlo s dekorativním límcem. Tyčový závěs o délce 100 cm.



## Technické

Typy svítidel	Nouzové kombinované SELFTEST
Typ montáže	závěsné - tyč
Materiál základny	ocel
Materiál stínidla	plastové opálové (FO) s kovovým límcem
Barva základny	bílá Ral9003
Barva stínidla	bílá
Držení stínidla	sklapovací systém
Umístění montáže	strop
Šířka	395 mm
Délka	395 mm
Výška	80 mm
Montážní otvor	2xØ5mm
Kabelový vstup	2xØ16mm
Rázová pevnost	IKxx
Provozní teplota	od -20°C do +30°C

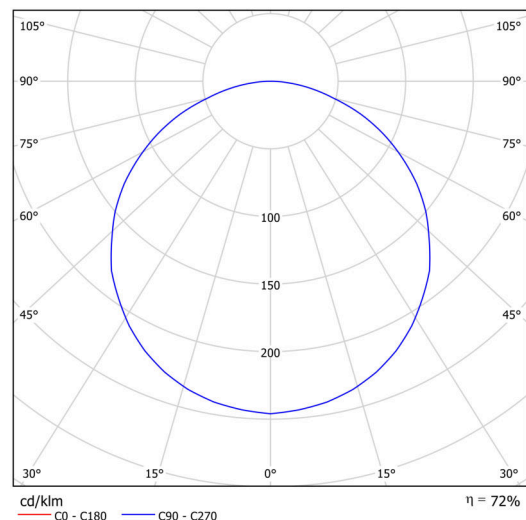


## Elektrické

Příkon	34 W
Stupeň krytí	IP40
Objímka	LED modul
Typ baterií	LiFePO4
Čas nouze	3 hod
SELFTEST	ano
Svorkovnice	šroubovací

## Světelné

Světelný tok svítidla	3590 lm
Světelný tok zdroje	5050 lm
Světelný tok zdroje v nouzovém režimu	200 lm
Teplota	3000 K
Životnost LED L80/B10	100000 hod
CRI	Ra80
MacAdam	3
Fotobiologická bezpečnost svítidla dle EN 62471 (Blue light hazard)	Risk group 0



Eulum data pro výpočtové programy jsou k dispozici na [www.osmont.cz](http://www.osmont.cz).

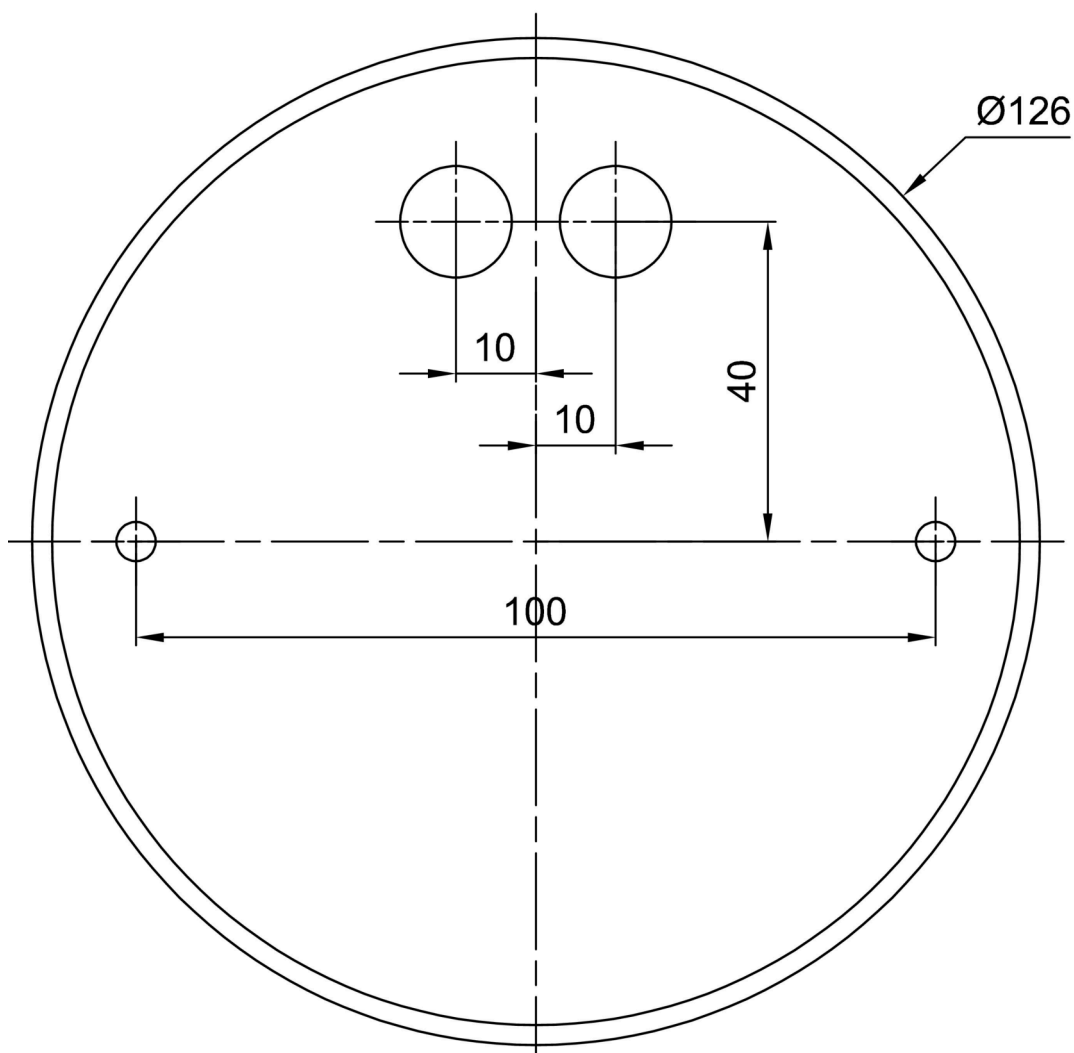
# TECHNICKÝ LIST

## Logistické

EAN	8591728157753
Počet kartonů	1 ks
Záruka*	60 měsíců

\*U akumulátorů je poskytována záruka v délce 12 měsíců od data prodeje.

## Montážní rozměry:



## Doplňkový sortiment:

## Stínidlo

Kód produktu	Název	Barva	Popis	Obrázek	Rozkres
20637	F02B	bílá	příslušenství	