



KRUGER P1 F0

IN-12ZKN62/F01B/z5 B HF*

WWW.OSMONT.CZ

KRUGER P1 F0

Kód produktu: KRU40013

Typ: IN-12ZKN62/F01B/z5 B HF*

Krátký popis svítidla: Bílé závěsné žárovkové svítidlo senzorové a opálové plastové stínidlo s dekorativním límcem.



Technické

| | |
|-------------------|--|
| Typy svítidel | Senzorové |
| Typ montáže | závěsné - tyč |
| Materiál základny | ocel |
| Materiál stínidla | plastové opálové (F0) s kovovým límcem |
| Barva základny | bílá Ral9003 |
| Barva stínidla | bílá |
| Držení stínidla | sklapovací systém |
| Umístění montáže | strop |
| Šířka | 300 mm |
| Délka | 300 mm |
| Výška | 80 mm |
| Průměr | Ø 300 mm |
| Délka závěsu | 1000 mm |
| Montážní otvor | 3xØ5mm |
| Kabelový vstup | 2xØ16mm |
| Provozní teplota | od -20°C do +30°C |

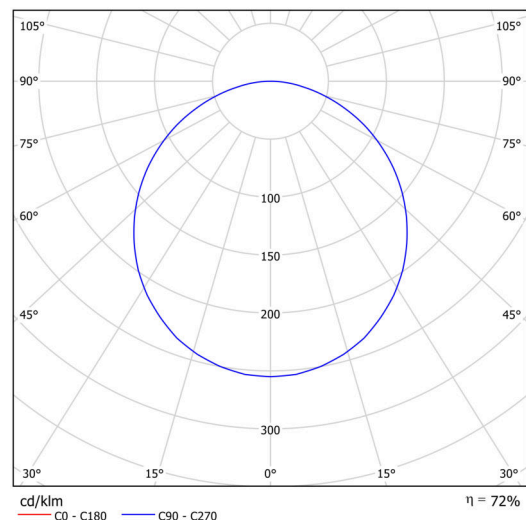
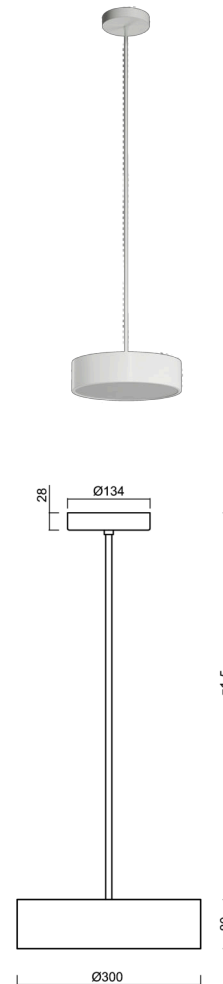
Elektrické

| | |
|--------------|-------------|
| Příkon | 25 W |
| Stupeň krytí | IP40 |
| Objímka | E27 |
| Senzor | HF |
| Svorkovnice | zacvakávací |

Světelné

| | |
|---|--------------|
| Fotobiologická bezpečnost svítidla dle EN 62471 (Blue light hazard) | Risk group 0 |
|---|--------------|

Eulum data pro výpočtové programy jsou k dispozici na www.osmont.cz.



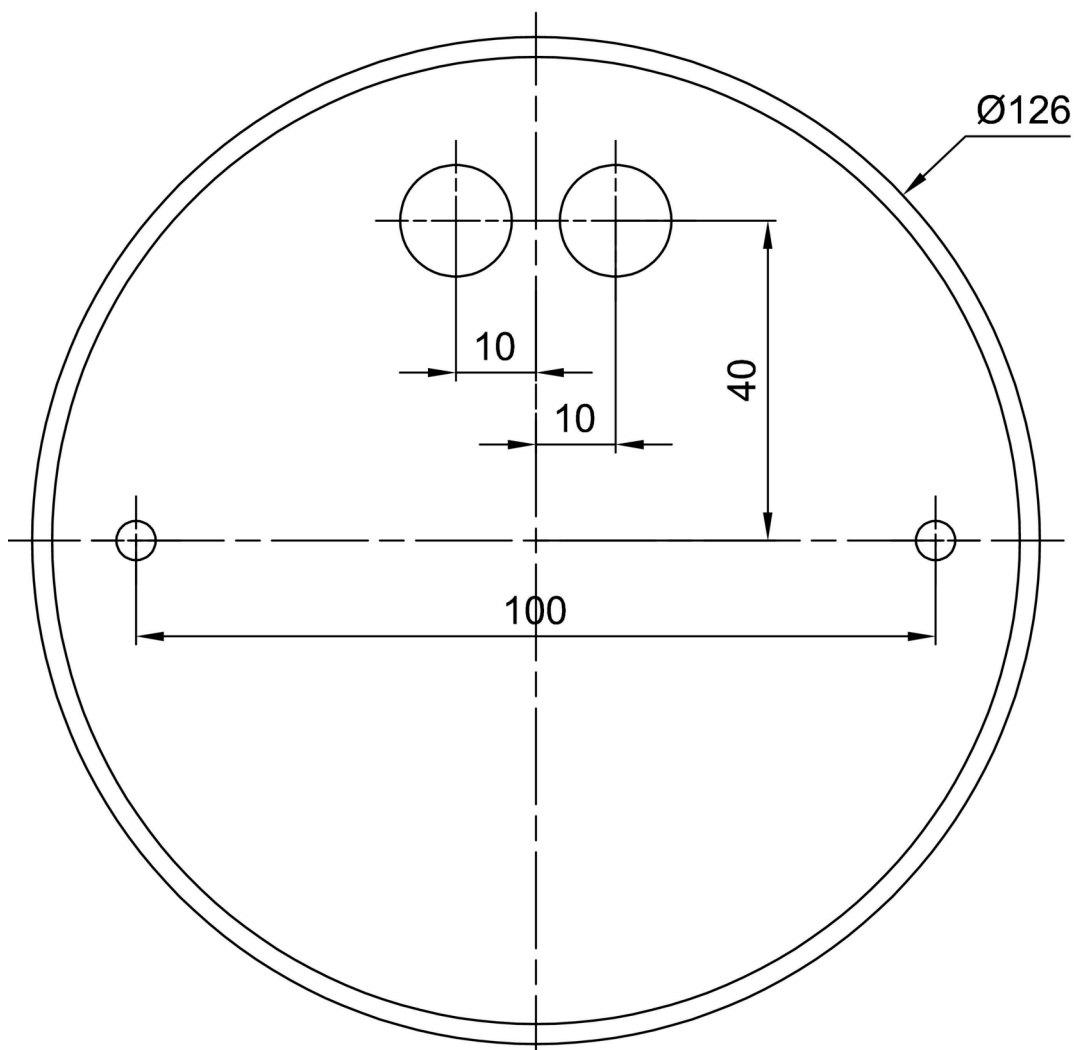
TECHNICKÝ LIST

Logistické

| | |
|---------------|---------------|
| EAN | 8591728080587 |
| Hmotnost NTT0 | 2.8 Kg |
| Hmotnost BTTO | 3.6 Kg |
| Záruka* | 60 měsíců |

*U akumulátorů je poskytována záruka v délce 12 měsíců od data prodeje.

Montážní rozměry:



Doplňkový sortiment:

Stínidlo

| Kód produktu | Název | Barva | Popis | Obrázek | Rozkres |
|--------------|-------|-------|-------|---|---------|
| 20631 | F01B | bílá | |  | |