



KRUGER 3 F0

IN-32KN94/F03C HF*

WWW.OSMONT.CZ

KRUGER 3 FO

Kód produktu: KRU40011

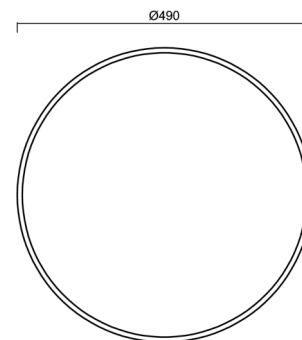
Typ: IN-32KN94/FO3C HF*

Krátký popis svítidla: Černé přisazené žárovkové svítidlo sensorové a opálové plastové stínidlo s dekorativním límcem.



Technické

Typy svítidel	Senzorové
Typ montáže	přisazené
Materiál základny	ocel
Materiál stínidla	plastové opálové (FO) s kovovým límcem
Barva základny	černá Ral9005
Barva stínidla	bílá - černá
Držení stínidla	sklapovací systém
Umístění montáže	strop/stěna
Šířka	490 mm
Délka	490 mm
Výška	80 mm
Průměr	ø 490 mm
Montážní otvor	3xø5mm
Kabelový vstup	2xø16mm
Provozní teplota	od -20°C do +30°C



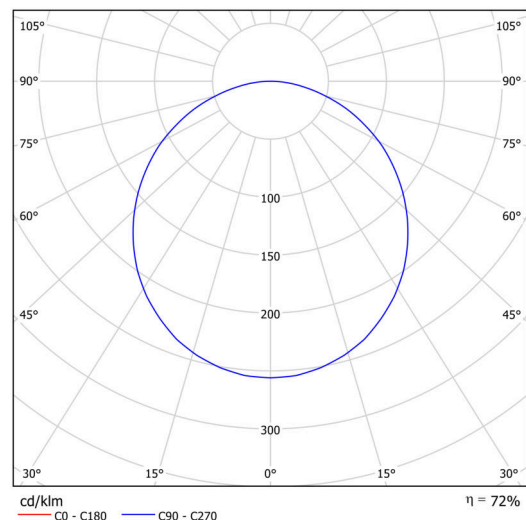
Elektrické

Příkon	3x25 W
Stupeň krytí	IP40
Objímka	E27
Senzor	HF
Svorkovnice	zacvakávací

Světelné

Fotobiologická bezpečnost svítidla dle EN 62471 (Blue light hazard)	Risk group 0
---	--------------

Eulum data pro výpočtové programy jsou k dispozici na www.osmont.cz.



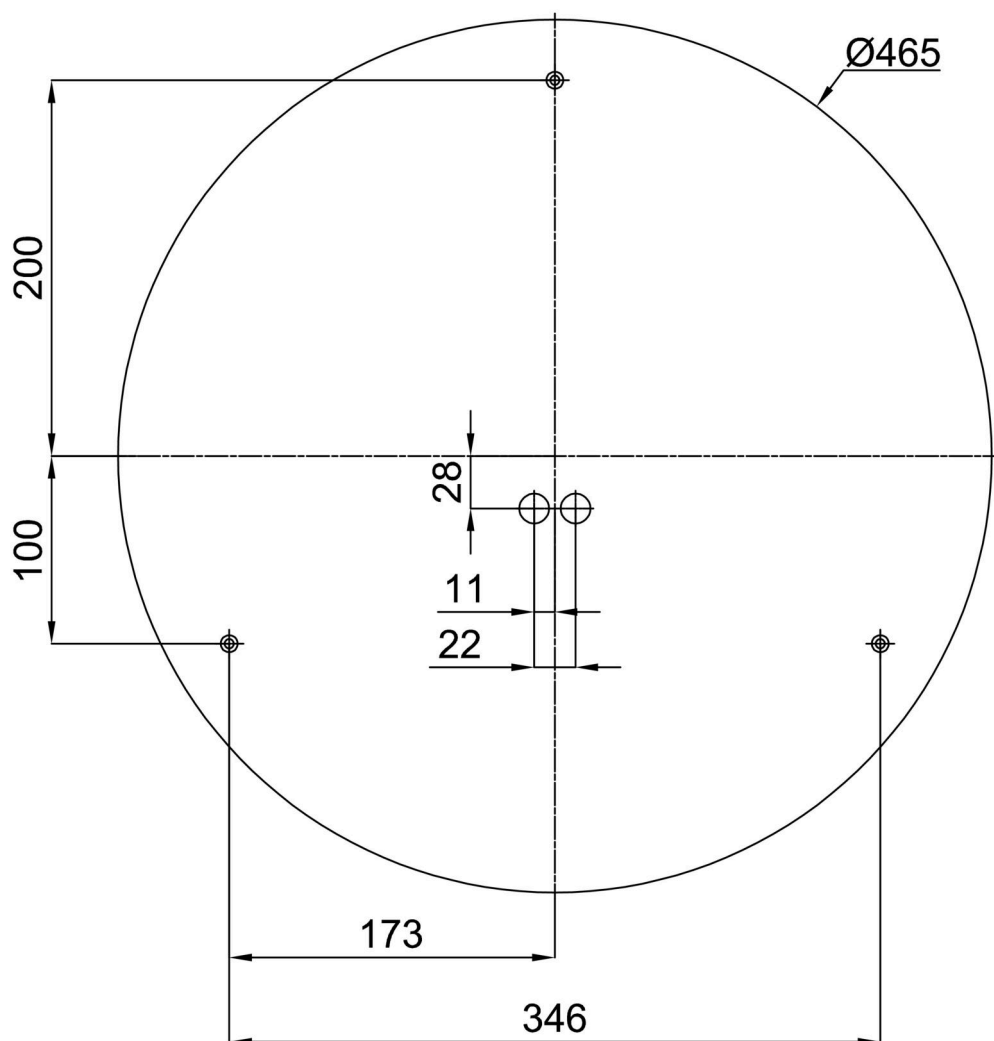
TECHNICKÝ LIST

Logistické

EAN	8591728080563
Hmotnost NTT0	3.76 Kg
Hmotnost BTTO	4.16 Kg
Záruka*	60 měsíců

*U akumulátorů je poskytována záruka v délce 12 měsíců od data prodeje.

Montážní rozměry:



Doplňkový sortiment:

Podstavec pro povrchovou montáž

Kód produktu	Název	Barva	Popis	Obrázek	Rozkres
33503	KN9,K9,B17 /BP	bílá Ral9003			

Stínidlo

Kód produktu	Název	Barva	Popis	Obrázek	Rozkres
20646	F03C	bílá - černá			