



KRUGER 3 F0

IN-32KN94/F03B HF*

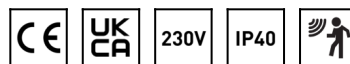
WWW.OSMONT.CZ

KRUGER 3 FO

Kód produktu: KRU40009

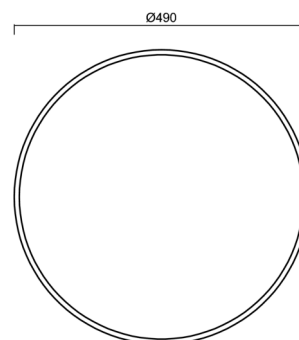
Typ: IN-32KN94/F03B HF*

Krátký popis svítidla: Bílé přisazené žárovkové svítidlo sensorové a opálové plastové stínidlo s dekorativním límcem.



Technické

| | |
|-------------------|--|
| Typy svítidel | Senzorové |
| Typ montáže | přisazené |
| Materiál základny | ocel |
| Materiál stínidla | plastové opálové (FO) s kovovým límcem |
| Barva základny | bílá Ral9003 |
| Barva stínidla | bílá |
| Držení stínidla | sklapovací systém |
| Umístění montáže | strop/stěna |
| Šířka | 490 mm |
| Délka | 490 mm |
| Výška | 80 mm |
| Průměr | ø 490 mm |
| Montážní otvor | 3xø5mm |
| Kabelový vstup | 2xø16mm |
| Provozní teplota | od -20°C do +30°C |



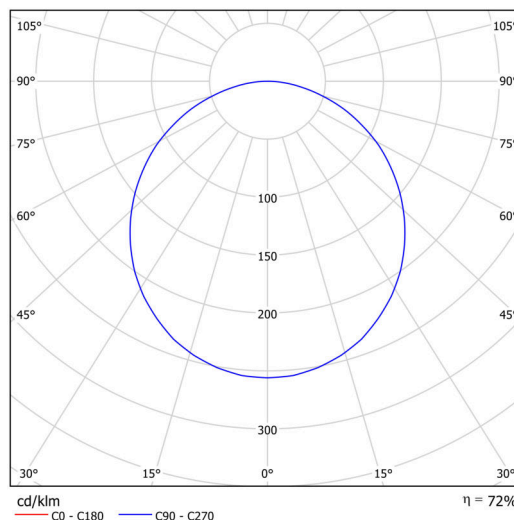
Elektrické

| | |
|--------------|-------------|
| Příkon | 3x25 W |
| Stupeň krytí | IP40 |
| Objímka | E27 |
| Senzor | HF |
| Svorkovnice | zacvakávací |

Světelné

| | |
|---|--------------|
| Fotobiologická bezpečnost svítidla dle EN 62471 (Blue light hazard) | Risk group 0 |
|---|--------------|

Eulum data pro výpočtové programy jsou k dispozici na www.osmont.cz.



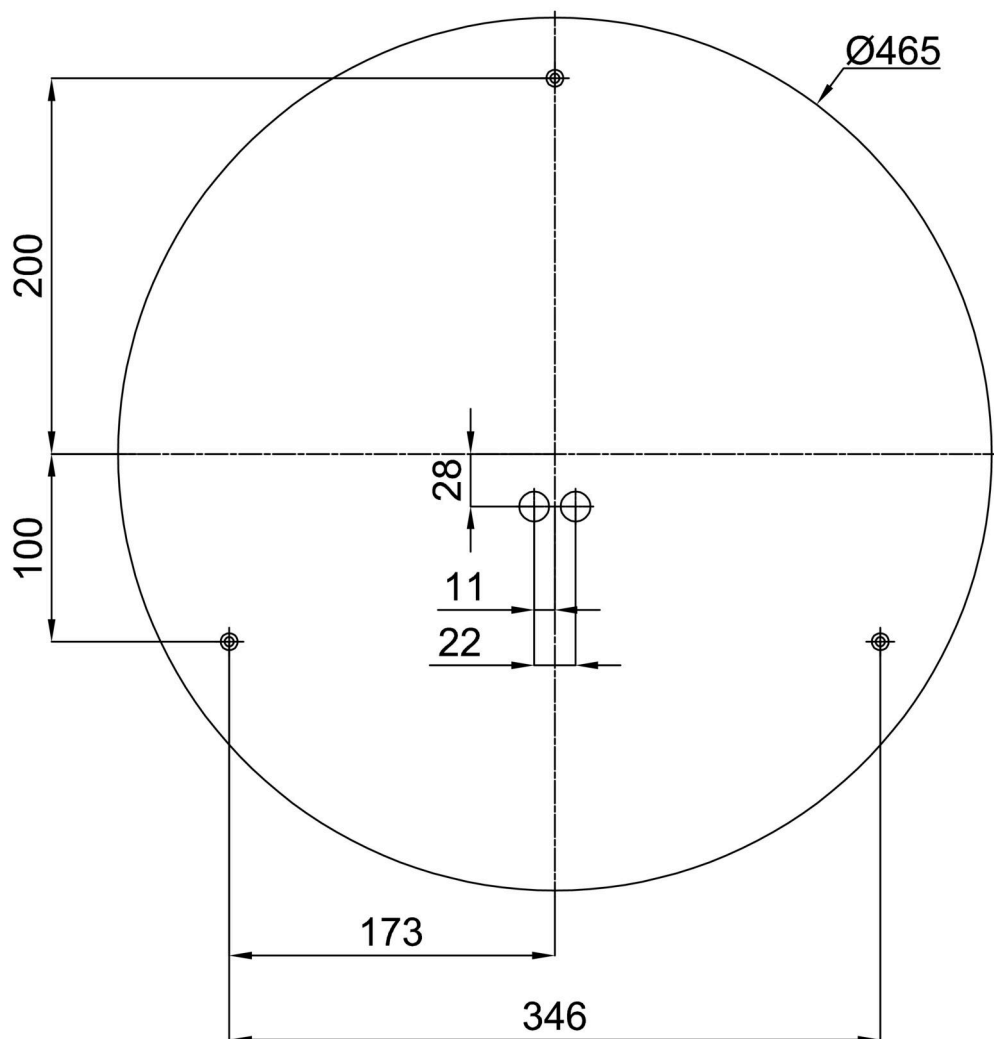
TECHNICKÝ LIST

Logistické

| | |
|---------------|---------------|
| EAN | 8591728080549 |
| Hmotnost NTT0 | 3.76 Kg |
| Hmotnost BTTO | 4.16 Kg |
| Záruka* | 60 měsíců |

*U akumulátorů je poskytována záruka v délce 12 měsíců od data prodeje.

Montážní rozměry:



Doplňkový sortiment:

Podstavec pro povrchovou montáž

| Kód produktu | Název | Barva | Popis | Obrázek | Rozkres |
|--------------|-------------------|--------------|-------|--|---|
| 33503 | KN9,K9,B17 /BP | bílá Ral9003 | |  |  |

Stínidlo

| Kód produktu | Název | Barva | Popis | Obrázek | Rozkres |
|--------------|-------|-------|-------|--|---------|
| 20643 | F03B | bílá | |  | |