



KRUGER 2 FO

LED-1L16E500KN83/F02C/NK1W 3K#

WWW.OSMONT.CZ

KRUGER 2 FO

Kód produktu: KRU60082

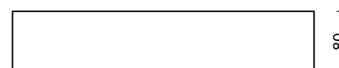
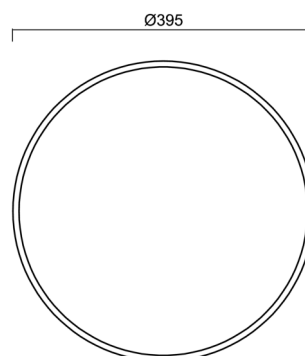
Typ: LED-1L16E500KN83/FO2C/NK1W 3K#

Krátký popis svítidla: Černé přisazené LED svítidlo nouzové kombinované a opálové plastové stínidlo s dekorativním límcem.



Technické

| | |
|-------------------|--|
| Typy svítidel | Nouzové kombinované |
| Typ montáže | přisazené |
| Materiál základny | ocel |
| Materiál stínidla | plastové opálové (FO) s kovovým límcem |
| Barva základny | černá Ral9005 |
| Barva stínidla | bílá - černá |
| Držení stínidla | sklapovací systém |
| Umístění montáže | strop/stěna |
| Šířka | 395 mm |
| Délka | 395 mm |
| Výška | 80 mm |
| Průměr | ø 395 mm |
| Montážní otvor | 3xø5mm |
| Kabelový vstup | 2xø16mm |
| Energetická třída | D |
| Provozní teplota | od 0°C do +30°C |

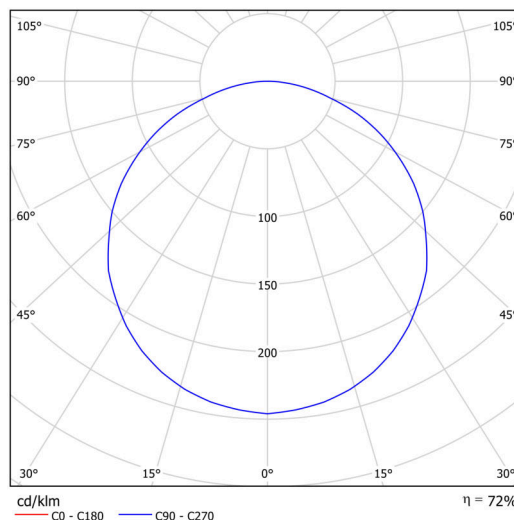


Elektrické

| | |
|-------------------------------|-------------|
| Příkon | 24 W |
| Stupeň krytí | IP40 |
| Objímka | LED modul |
| Typ baterií | NiCd |
| Čas nouze | 3 hod |
| Svorkovnice | zacvakávací |
| Počet svítidel na jistič B10A | 26 ks |
| Počet svítidel na jistič B16A | 40 ks |
| Počet svítidel na jistič C10A | 30 ks |
| Počet svítidel na jistič C16A | 48 ks |

Světelné

| | |
|---|--------------|
| Světelný tok svítidla | 2400 lm |
| Světelný tok zdroje | 3750 lm |
| Měrný výkon | 100 lm/W |
| Teplota | 3000 K |
| Životnost LED L80/B10 | 100000 hod |
| CRI | Ra80 |
| MacAdam | 3 |
| Fotobiologická bezpečnost svítidla dle EN 62471 (Blue light hazard) | Risk group 0 |



Eulum data pro výpočtové programy jsou k dispozici na www.osmont.cz.

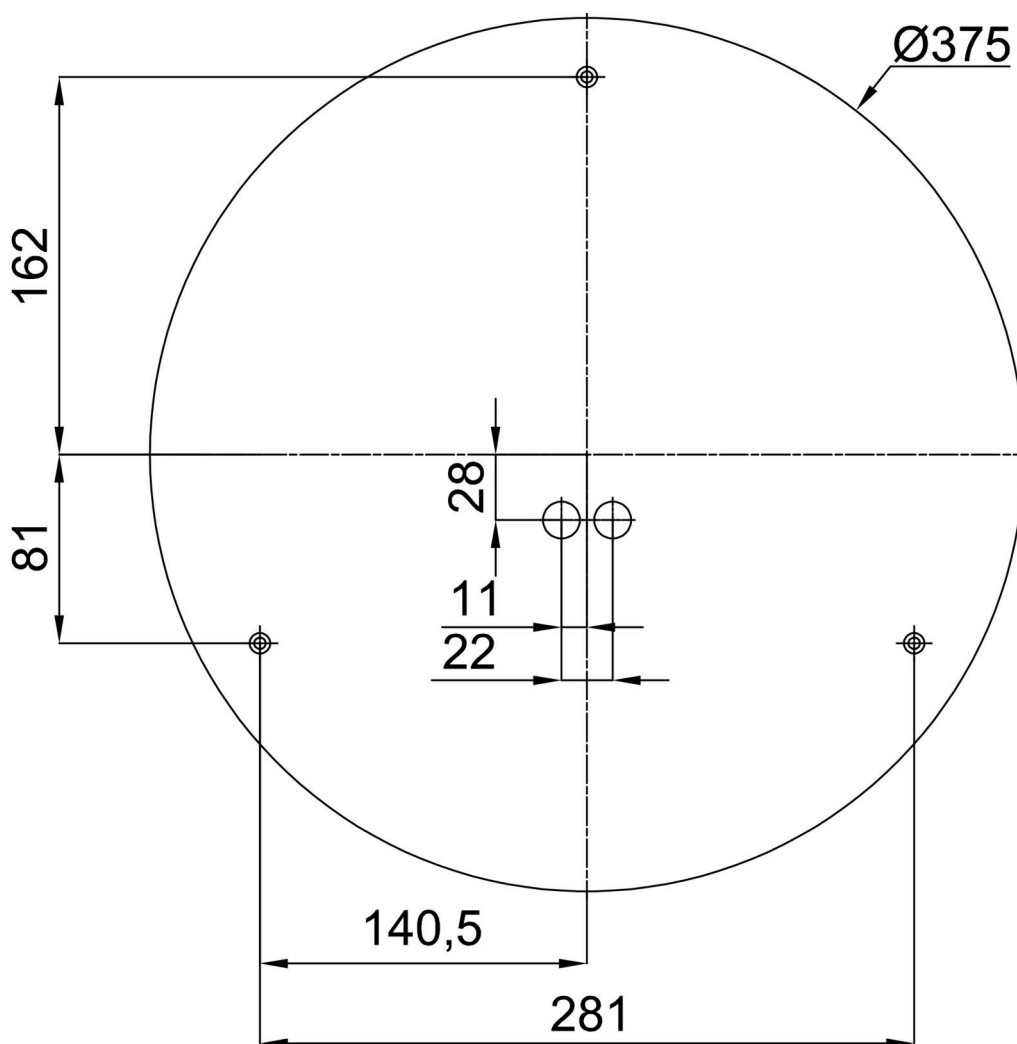
TECHNICKÝ LIST

Logistické

| | |
|---------------|---------------|
| EAN | 8591728081515 |
| Hmotnost NTT0 | 2.7 Kg |
| Hmotnost BTTO | 3.1 Kg |
| Záruka* | 60 měsíců |

*U akumulátorů je poskytována záruka v délce 12 měsíců od data prodeje.

Montážní rozměry:



Doplňkový sortiment:

Podstavec pro povrchovou montáž

| Kód produktu | Název | Barva | Popis | Obrázek | Rozkres |
|--------------|-----------|--------------|-------|--|---|
| 33502 | KN8,K8/BP | bílá Ral9003 | |  |  |

Stínidlo

| Kód produktu | Název | Barva | Popis | Obrázek | Rozkres |
|--------------|-------|--------------|-------|--|---------|
| 20640 | F02C | bílá - černá | |  | |