



JENA 2

IN-12U9/038 HF*

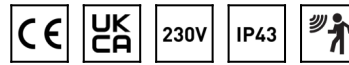
WWW.OSMONT.CZ

JENA 2

Kód produktu: JEN46119

Typ: IN-12U9/038 HF*

Krátký popis svítidla: Bílé přisazené žárovkové svítidlo sensorové a skleněné stínidlo TRIPLEX OPAL



Technické

| | |
|-------------------|-----------------------------|
| Typy svítidel | Senzorové |
| Typ montáže | přisazené |
| Materiál základny | ocel |
| Materiál stínidla | třívrstvé sklo TRIPLEX OPÁL |
| Barva základny | bílá Ral9003 |
| Barva stínidla | bílá |
| Držení stínidla | sklapovací systém |
| Umístění montáže | strop/stěna |
| Šířka | 340 mm |
| Délka | 170 mm |
| Výška | 105 mm |
| Montážní otvor | 4xØ5mm |
| Kabelový vstup | 2xØ16mm |
| Rázová pevnost | IK01 |
| Provozní teplota | od -20°C do +30°C |

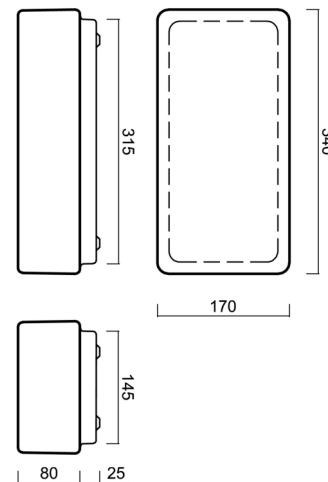


Elektrické

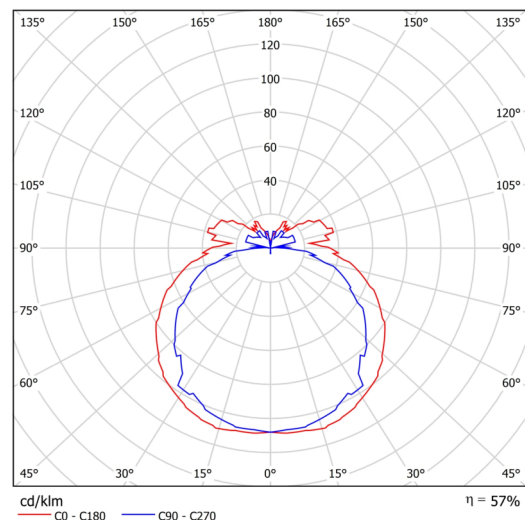
| | |
|--------------|------------|
| Příkon | 25 W |
| Stupeň krytí | IP43 |
| Objímka | E27 |
| Senzor | HF |
| Svorkovnice | šroubovací |

Světelné

| | |
|---|--------------|
| Fotobiologická bezpečnost svítidla dle EN 62471 (Blue light hazard) | Risk group 0 |
|---|--------------|



Eulum data pro výpočtové programy jsou k dispozici na www.osmont.cz.

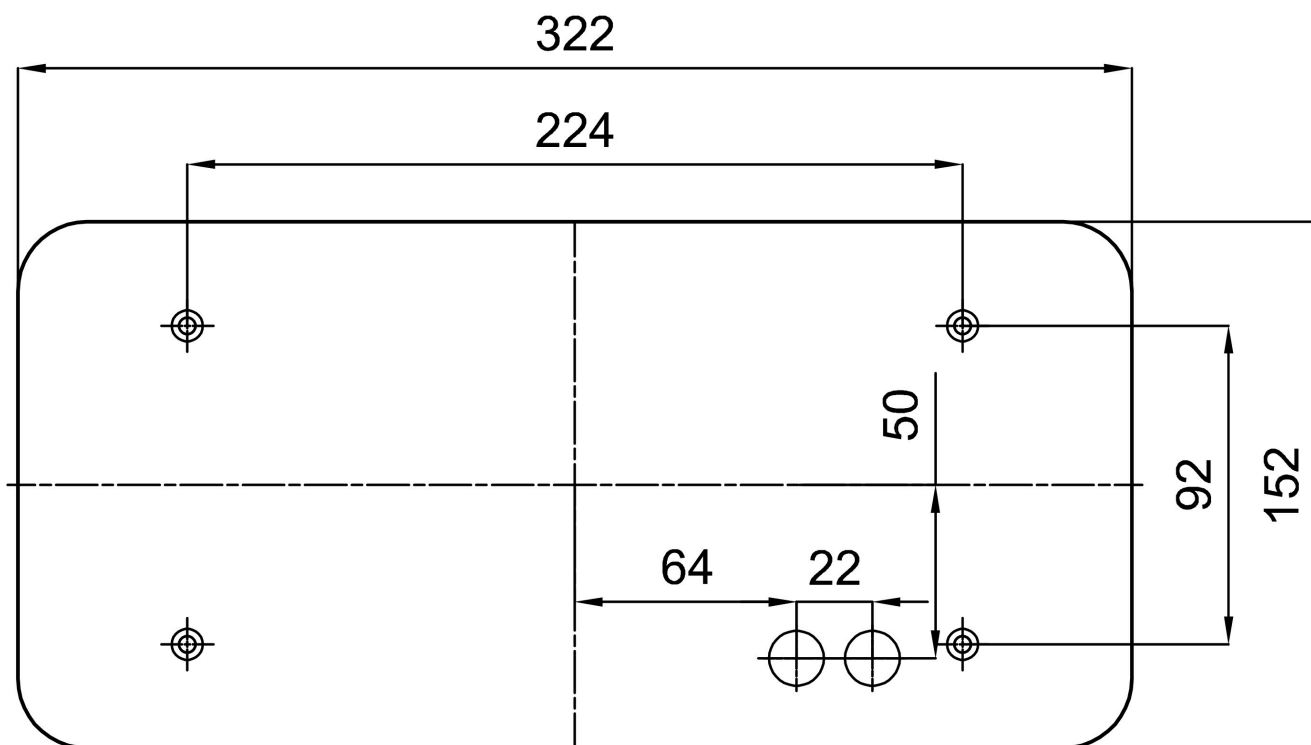


Logistické

| | |
|----------------|----------------------|
| EAN | 8591728461195 |
| Hmotnost NTT0 | 2.1 Kg |
| Hmotnost BTTO | 2.3 Kg |
| Počet kartonů | 1 ks |
| Objem balení | 0.007 m ³ |
| Balení 1 šířka | 0.365 m |
| Balení 1 délka | 0.18 m |
| Balení 1 výška | 0.11 m |
| Záruka* | 60 měsíců |

*U akumulátorů je poskytována záruka v délce 12 měsíců od data prodeje.

Montážní rozměry:



Doplňkový sortiment:

Stínidlo

| Kód produktu | Název | Barva | Popis | Obrázek | Rozkres |
|--------------|-------|-------|-------|--|---------|
| 20018 | 038 | bílá | |  | |