



## ISIS S5 PM-M HP

LED-5L08E1050ZS11/PM5M/L100 NB 3K##

[WWW.OSMONT.CZ](http://WWW.OSMONT.CZ)

# ISIS S5 PM-M HP

Kód produktu: ISI60278

Typ: LED-5L08E1050ZS11/PM5M/L100 NB 3K##

Krátký popis svítidla: Nerez broušené závěsné vysokovýkonné LED svítidlo ON/OFF a matované PMMA stínidlo. Kabelový závěs s vnitřním nosným lankem o délce 100 cm.

## Technické

Typy svítidel	Klasické on/off
Typ montáže	závěsné - kabel
Materiál základny	nerez ocel
Materiál stínidla	opálový polymethylmetakrylát
Barva základny	nerez broušená
Barva stínidla	bílá
Držení stínidla	ocelový držák
Umístění montáže	strop
Šířka	600 mm
Délka	600 mm
Výška	600 mm
Průměr	ø 600 mm
Délka závěsu	1000 mm
Montážní otvor	3xø5mm
Kabelový vstup	2xø16mm
Energetická třída	D
Rázová pevnost	IK06
Provozní teplota	od -20°C do +30°C

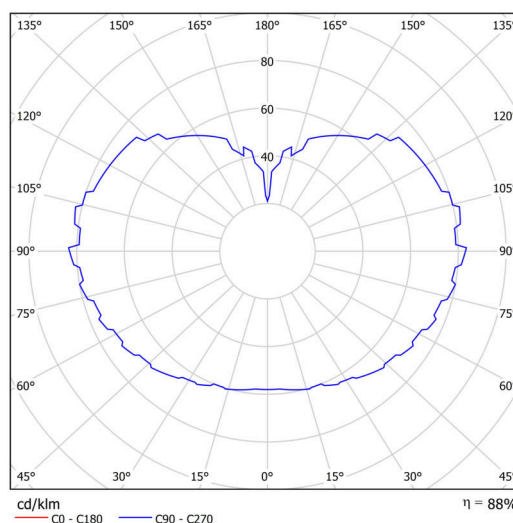
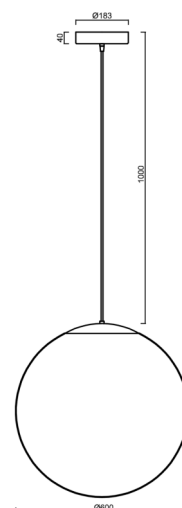
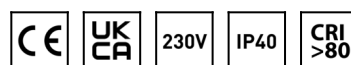
## Elektrické

Příkon	65 W
Stupeň krytí	IP40
Objímka	LED modul
Svorkovnice	zacvakávací
Počet svítidel na jistič B10A	15 ks
Počet svítidel na jistič B16A	25 ks
Počet svítidel na jistič C10A	26 ks
Počet svítidel na jistič C16A	42 ks

## Světelné

Světelný tok svítidla	8890 lm
Světelný tok zdroje	10100 lm
Měrný výkon	136 lm/W
Teplota	3000 K
Životnost LED L80/B10	100000 hod
CRI	Ra80
MacAdam	3
Fotobiologická bezpečnost svítidla dle EN 62471 (Blue light hazard)	Risk group 0

Eulum data pro výpočtové programy jsou k dispozici na [www.osmont.cz](http://www.osmont.cz).

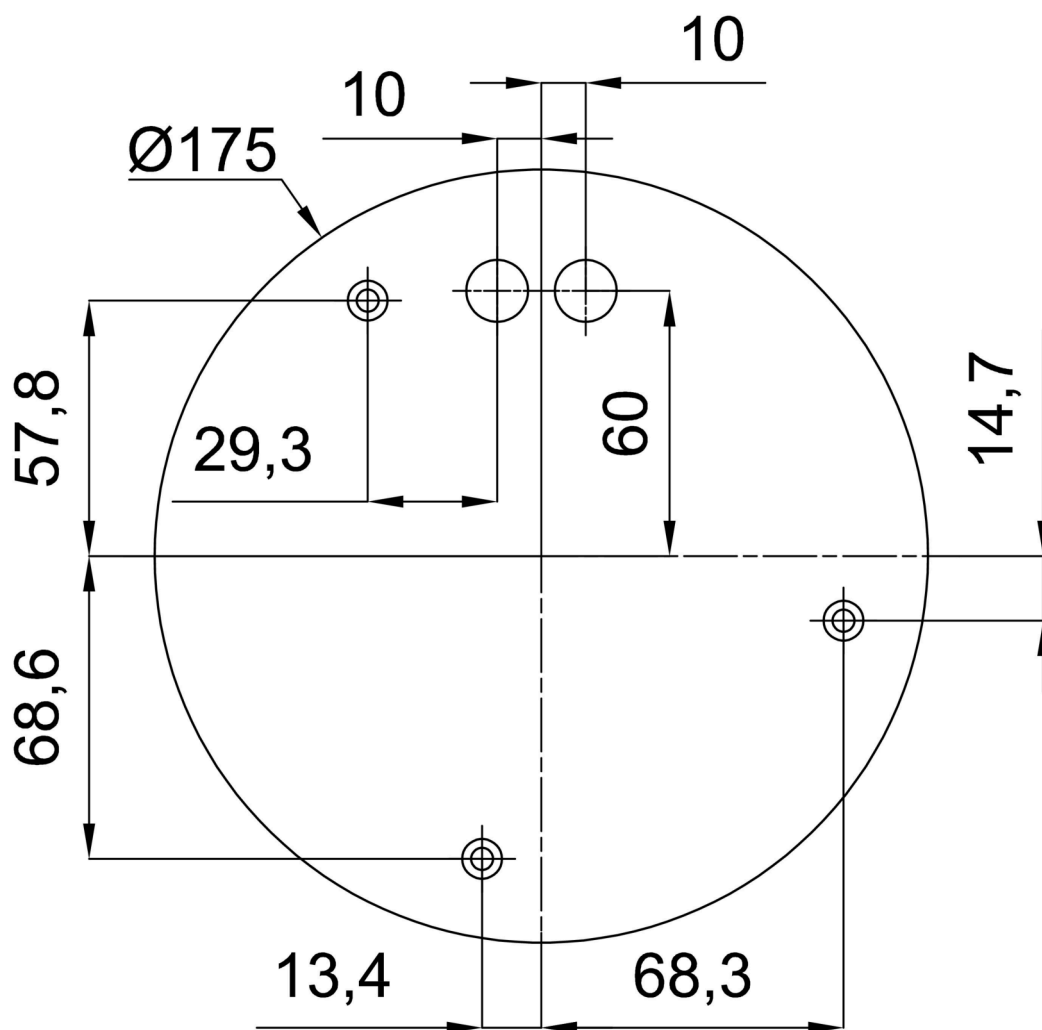


## Logistické

EAN	8591728014605
Hmotnost NTT0	6 Kg
Hmotnost BTTO	8.41 Kg
Počet kartonů	2 ks
Objem balení	0.256 m <sup>3</sup>
Balení 1 šířka	0.62 m
Balení 1 délka	0.62 m
Balení 1 výška	0.63 m
Záruka*	60 měsíců

\*U akumulátorů je poskytována záruka v délce 12 měsíců od data prodeje.

## Montážní rozměry:



## Doplňkový sortiment:

## Stínidlo

Kód produktu	Název	Barva	Popis	Obrázek	Rozkres
20667	PM5-M	bílá	příslušenství	