



## ISIS S5 PM HP

LED-5L08E1050ZS11/PM5/L100 MS DALI 4K##

[WWW.OSMONT.CZ](http://WWW.OSMONT.CZ)

# ISIS S5 PM HP

Kód produktu: ISI60635

Typ: LED-5L08E1050ZS11/PM5/L100 MS DALI 4K##

Krátký popis svítidla: Mosazné závěsné vysokovýkonné LED svítidlo DALI a PMMA stínidlo. Kabelový závěs s vnitřním nosným lankem o délce 100 cm.



## Technické

|                   |                             |
|-------------------|-----------------------------|
| Typy svítidel     | Stmívatelné                 |
| Typ montáže       | závěsné - kabel             |
| Materiál základny | Mosaz                       |
| Materiál stínidla | lesklý polymethylmetakrylát |
| Barva základny    | mosaz leštěná               |
| Barva stínidla    | bílá                        |
| Držení stínidla   | ocelový držák               |
| Umístění montáže  | strop                       |
| Šířka             | 600 mm                      |
| Délka             | 600 mm                      |
| Výška             | 600 mm                      |
| Průměr            | ø 600 mm                    |
| Délka závěsu      | 1000 mm                     |
| Montážní otvor    | 3xø5mm                      |
| Kabelový vstup    | 2xø16mm                     |
| Energetická třída | D                           |
| Rázová pevnost    | IK06                        |
| Provozní teplota  | od -20°C do +30°C           |

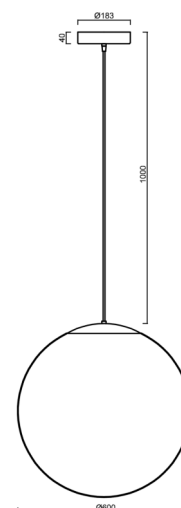
## Elektrické

|                               |             |
|-------------------------------|-------------|
| Příkon                        | 65 W        |
| Stupeň krytí                  | IP40        |
| Objímka                       | LED modul   |
| Svorkovnice                   | zacvakávací |
| Počet svítidel na jistič B10A | 15 ks       |
| Počet svítidel na jistič B16A | 25 ks       |
| Počet svítidel na jistič C10A | 26 ks       |
| Počet svítidel na jistič C16A | 42 ks       |

## Světelné

|   |              |
|---|--------------|
| Světelný tok svítidla   | 9280 lm      |
| Světelný tok zdroje   | 10540 lm     |
| Měrný výkon   | 142 lm/W     |
| Teplota   | 4000 K       |
| Životnost LED L80/B10   | 100000 hod   |
| CRI   | Ra80         |
| MacAdam   | 3            |
| Fotobiologická bezpečnost svítidla dle EN 62471 (Blue light hazard) | Risk group 0 |

Eulum data pro výpočtové programy jsou k dispozici na [www.osmont.cz](http://www.osmont.cz).

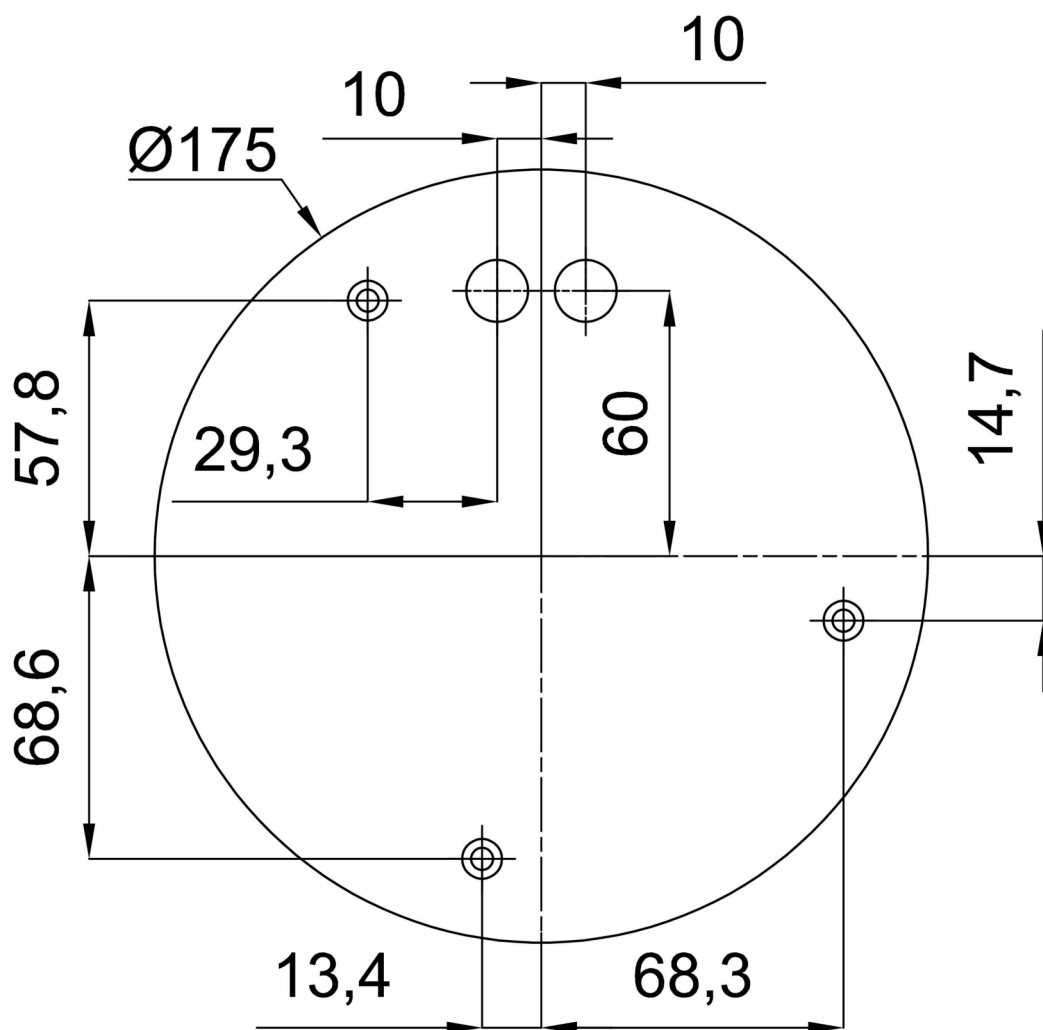


## Logistické

|                |                      |
|----------------|----------------------|
| EAN            | 8591728015978        |
| Hmotnost NTT0  | 6 Kg                 |
| Hmotnost BTTO  | 8.41 Kg              |
| Počet kartonů  | 2 ks                 |
| Objem balení   | 0.256 m <sup>3</sup> |
| Balení 1 šířka | 0.62 m               |
| Balení 1 délka | 0.62 m               |
| Balení 1 výška | 0.63 m               |
| Záruka*        | 60 měsíců            |

\*U akumulátorů je poskytována záruka v délce 12 měsíců od data prodeje.

## Montážní rozměry:



## Doplňkový sortiment:

## Stínidlo

| Kód produktu | Název | Barva | Popis         | Obrázek | Rozkres |
|--------------|-------|-------|---------------|---------|---------|
| 20666        | PM5   | bílá  | příslušenství |         |         |