



## ISIS S3A PM-M HP

LED-5L06E900ZS11/PM3AM/L100 NK3HST NB 3K#

[WWW.OSMONT.CZ](http://WWW.OSMONT.CZ)

## ISIS S3A PM-M HP

Kód produktu: IS175079

Typ: LED-5L06E900ZS11/PM3AM/L100 NK3HST NB 3K#

Krátký popis svítidla: Nerez broušené závěsné vysokovýkonné LED svítidlo nouzové kombinované (s automatickým testováním) a matované PMMA stínidlo.kabelový závěs s vnitřním nosným lankem o délce 100 cm.

### Technická data

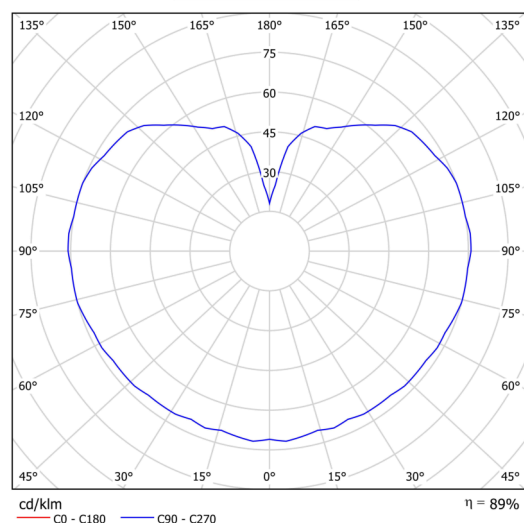
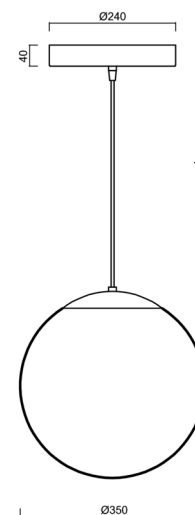
Typy svítidel	Nouzové kombinované SELFTEST
Typ montáže	závěsné - kabel
Materiál základny	nerez ocel
Materiál stínidla	opálový polymethylmetakrylát
Barva základny	nerez broušená
Barva stínidla	bílá
Držení stínidla	ocelový držák
Umístění montáže	strop
Šířka	350 mm
Délka	350 mm
Výška	350 mm
Průměr	ø 350 mm
Délka závěsu	1000 mm
Montážní otvor	není
Energetická třída	D
Rázová pevnost	IK06
Provozní teplota	od +5°C do +30°C

### Elektrická data

Příkon	43 W
Stupeň krytí	IP40
Objímka	LED modul
Typ baterií	LiFePO4
Čas nouze	3 hod
SELFTEST	ano
Svorkovnice	není
Počet svítidel na jistič B10A	7 ks
Počet svítidel na jistič B16A	12 ks
Počet svítidel na jistič C10A	13 ks
Počet svítidel na jistič C16A	21 ks
Počet LED driverů	1

### Světelná data

Světelný tok svítidla	5630 lm
Světelný tok zdroje	6400 lm
Světelný tok zdroje v nouzovém režimu	200 lm
Měrný výkon	130 lm/W
Teplota chromatičnosti	3000 K
Životnost LED L80/B10	100000 hod
CRI	Ra80
MacAdam	3



## TECHNICKÝ LIST

Fotobiologická bezpečnost svítidla dle EN 62471 (Blue light hazard)	Risk group 0
---	--------------

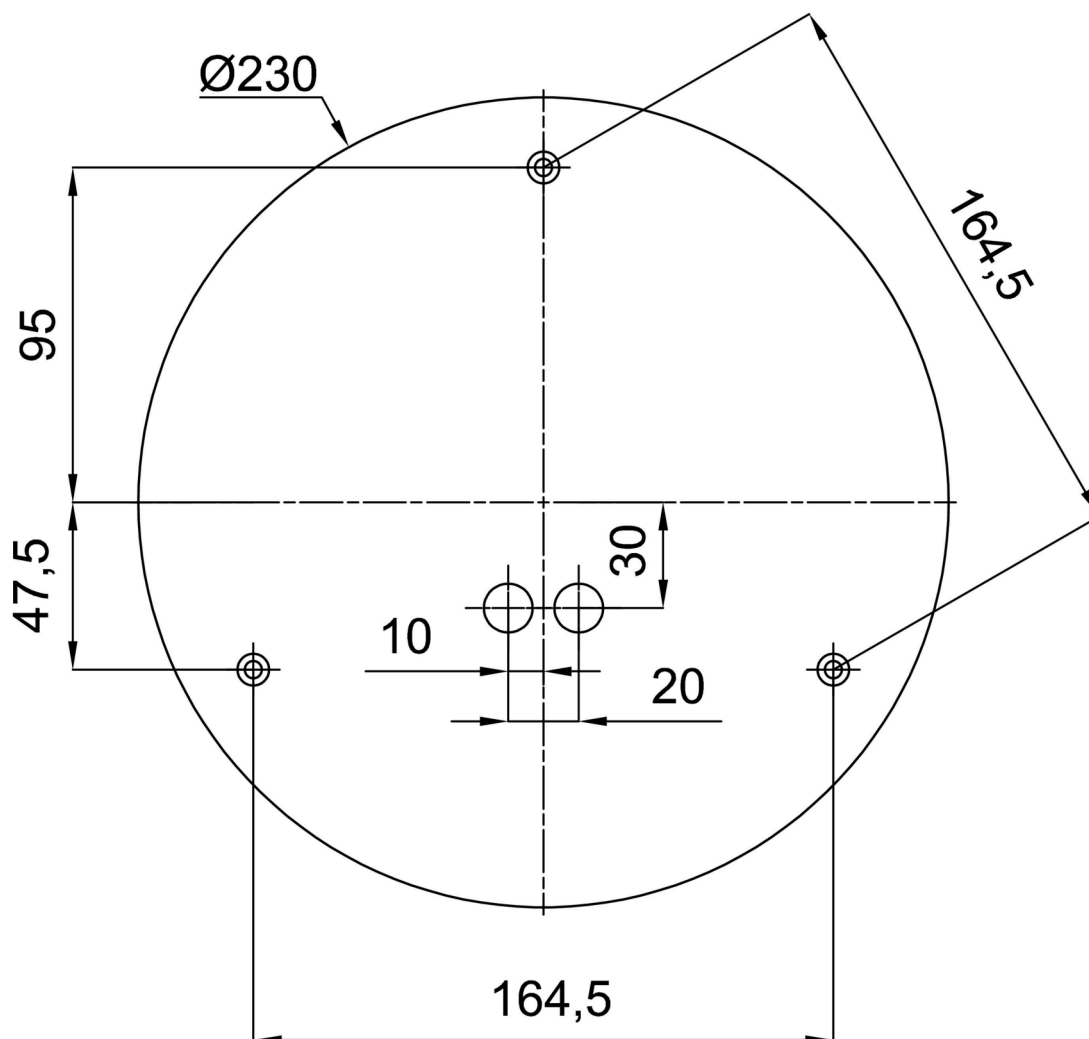
Eulum data pro výpočtové programy jsou k dispozici na  
[www.osmont.cz](http://www.osmont.cz).

### Logistická data

EAN	8591728224158
Záruka*	60 měsíců

\*U akumulátorů je poskytována záruka v délce 36 měsíců od data  
prodeje.

### Montážní rozměry:



## Doplňkový sortiment:

## Stínidlo

Kód produktu	Název	Barva	Obrázek	Rozkres
20727	PM3AM (350mm)	bílá		