



## ISIS S3 PM-M

ZS11/PM3M/L100 MS HF\*

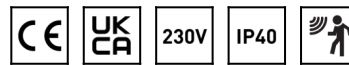
[WWW.OSMONT.CZ](http://WWW.OSMONT.CZ)

# ISIS S3 PM-M

Kód produktu: ISI63687

Typ: ZS11/PM3M/L100 MS HF\*

Krátký popis svítidla: Mosazné závěsné žárovkové svítidlo sensorové a matované PMMA stínidlo.



## Technické

Typy svítidel	Senzorové
Typ montáže	závěsné - kabel
Materiál základny	Mosaz
Materiál stínidla	opálový polymethylmetakrylát
Barva základny	mosaz leštěná
Barva stínidla	bílá
Držení stínidla	ocelový držák
Umístění montáže	strop
Šířka	400 mm
Délka	400 mm
Výška	400 mm
Průměr	ø 400 mm
Délka závěsu	1000 mm
Montážní otvor	není
Kabelový vstup	není
Rázová pevnost	IK06
Provozní teplota	od -20°C do +30°C

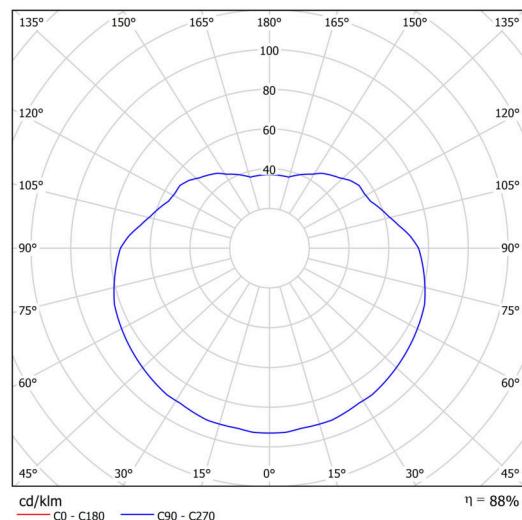
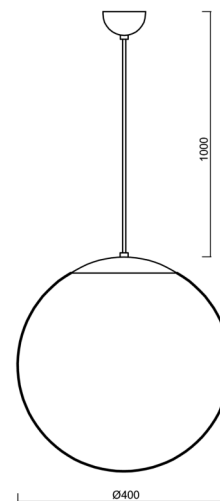
## Elektrické

Příkon	40 W
Stupeň krytí	IP40
Objímka	E27
Senzor	HF
Svorkovnice	není

## Světelné

Fotobiologická bezpečnost svítidla dle EN 62471 (Blue light hazard)	Risk group 0
---	--------------

Eulum data pro výpočtové programy jsou k dispozici na [www.osmont.cz](http://www.osmont.cz).

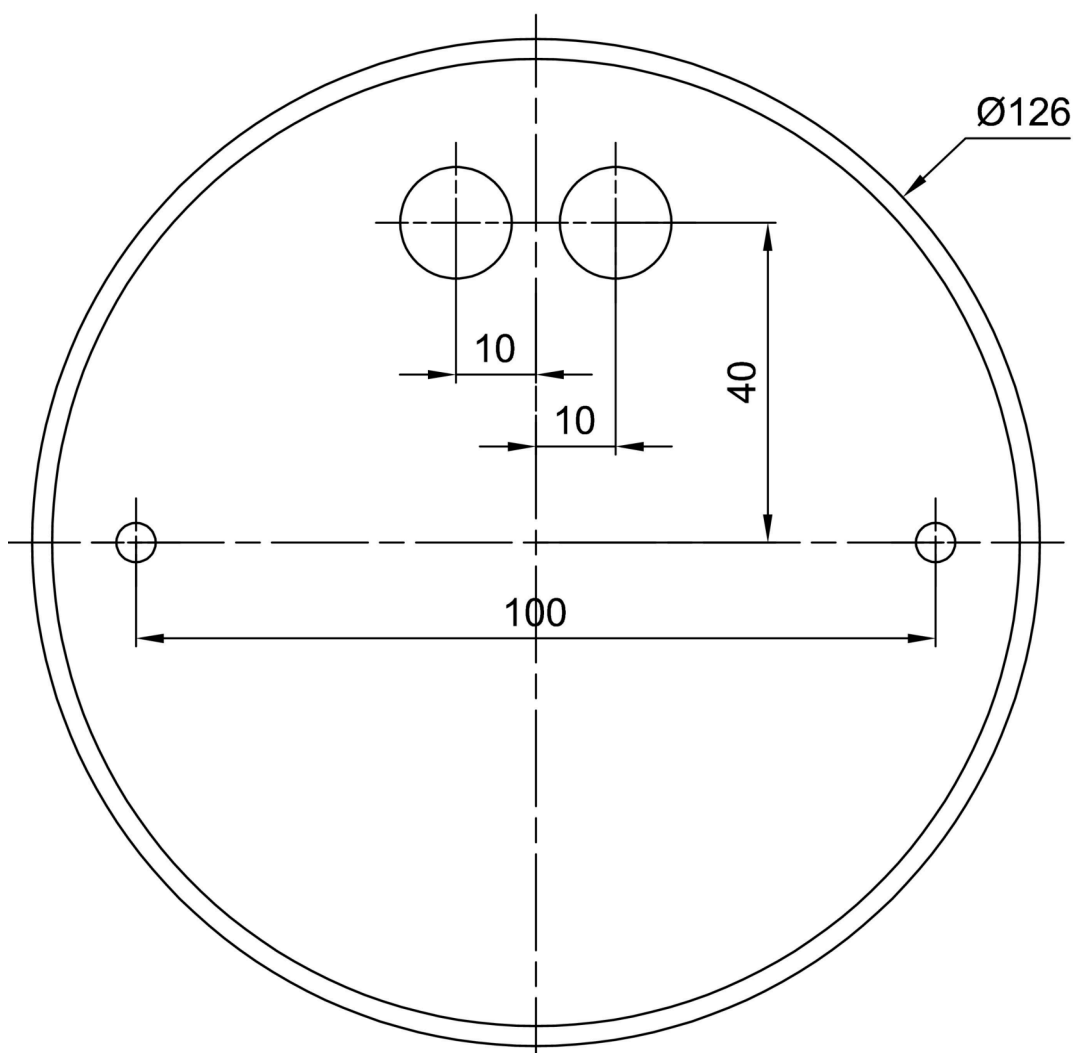


## Logistické

EAN	8591728024475
Hmotnost NTT0	2 Kg
Hmotnost BTTO	2.5 Kg
Počet kartonů	2 ks
Objem balení	0.072 m <sup>3</sup>
Balení 1 šířka	0.405 m
Balení 1 délka	0.405 m
Balení 1 výška	0.41 m
Záruka*	60 měsíců

\*U akumulátorů je poskytována záruka v délce 12 měsíců od data prodeje.

## Montážní rozměry:



## Doplňkový sortiment:

## Stínidlo

Kód produktu	Název	Barva	Popis	Obrázek	Rozkres
20602	PM3-M	bílá			