



ISIS S3 PM HP

LED-5L08E850ZS11/PM3/L100 NK3HST MS 3K#

WWW.OSMONT.CZ

ISIS S3 PM HP

Kód produktu: ISI60412

Typ: LED-5L08E850ZS11/PM3/L100 NK3HST MS 3K#

Krátký popis svítidla: Mosazné závěsné vysokovýkonné LED svítidlo nouzové kombinované (s automatickým testováním) a PMMA stínidlo. Kabelový závěs s vnitřním nosným lankem o délce 100 cm.

Technické

Typy svítidel	Nouzové kombinované SELFTEST
Typ montáže	závěsné - kabel
Materiál základny	Mosaz
Materiál stínidla	lesklý polymethylmetakrylát
Barva základny	mosaz leštěná
Barva stínidla	bílá
Držení stínidla	ocelový držák
Umístění montáže	strop
Šířka	400 mm
Délka	400 mm
Výška	400 mm
Délka závěsu	1000 mm
Montážní otvor	3xØ5mm
Kabelový vstup	2xØ16mm
Rázová pevnost	IK06
Provozní teplota	od -20°C do +30°C

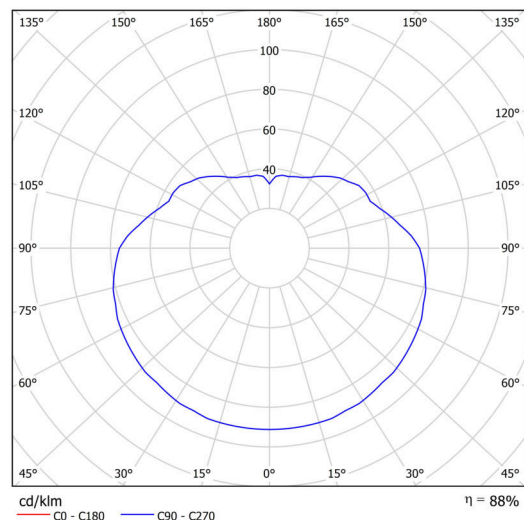
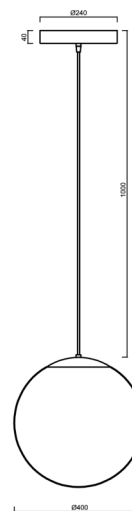
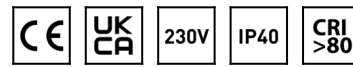
Elektrické

Příkon	52 W
Stupeň krytí	IP40
Objímka	LED modul
Typ baterií	LiFePO4
Čas nouze	3 hod
SELFTEST	ano
Svorkovnice	zacvakávací

Světelné

Světelný tok svítidla	7300 lm
Světelný tok zdroje	8290 lm
Světelný tok zdroje v nouzovém režimu	200 lm
Teplota	3000 K
Životnost LED L80/B10	100000 hod
CRI	Ra80
MacAdam	3
Fotobiologická bezpečnost svítidla dle EN 62471 (Blue light hazard)	Risk group 0

Eulum data pro výpočtové programy jsou k dispozici na www.osmont.cz.

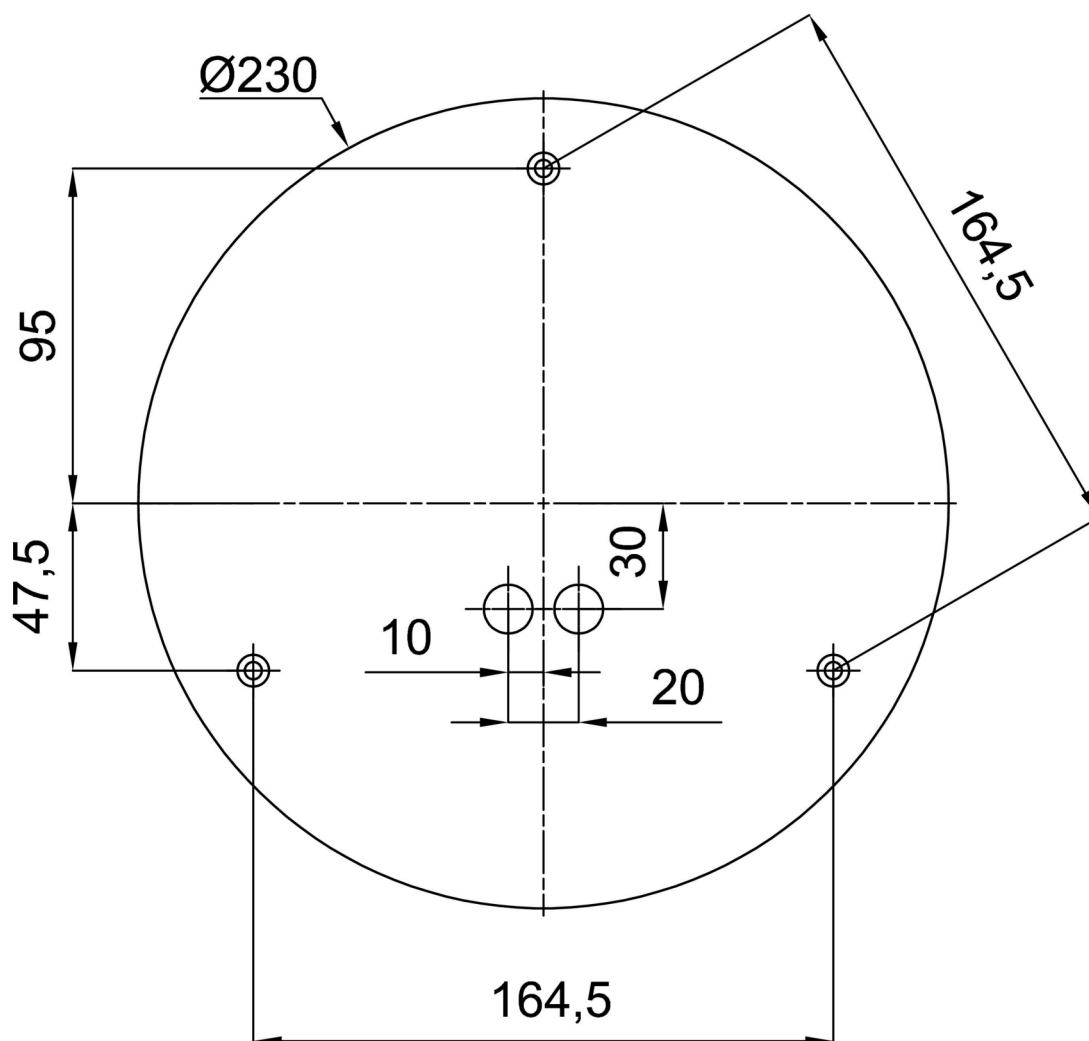


Logistické

EAN	8591728152963
Hmotnost NTT0	3.4 Kg
Hmotnost BTTO	4.1 Kg
Počet kartonů	2 ks
Objem balení	0.072 m ³
Balení 1 šířka	0.405 m
Balení 1 délka	0.405 m
Balení 1 výška	0.41 m
Záruka*	60 měsíců

*U akumulátorů je poskytována záruka v délce 12 měsíců od data prodeje.

Montážní rozměry:



Doplňkový sortiment:

Stínidlo

Kód produktu	Název	Barva	Popis	Obrázek	Rozkres
20601	PM3	bílá	příslušenství	