



ISIS S1 PM-M

ZS11/PM1M/L100 B

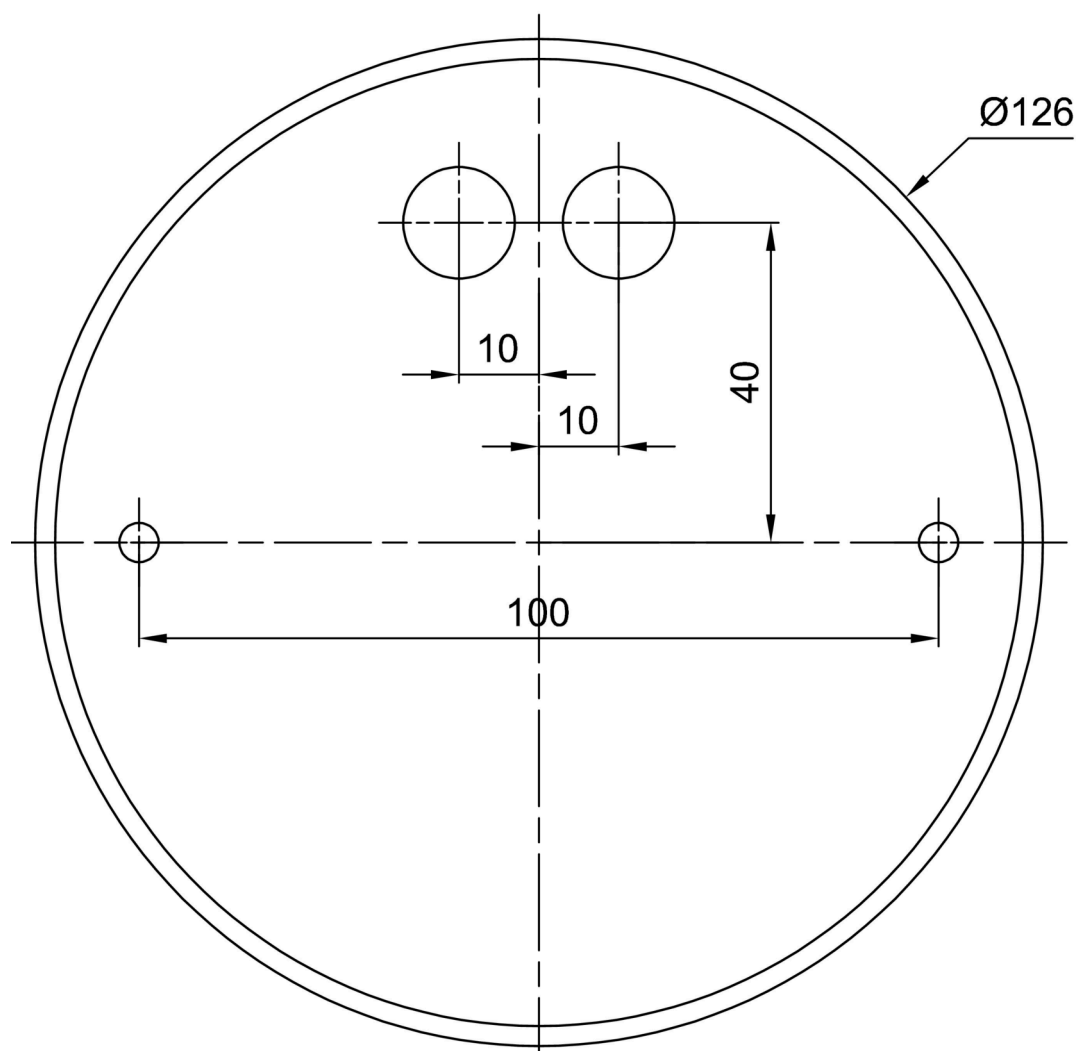
WWW.OSMONT.CZ

Logistické

EAN	8591728716752
Hmotnost NTT0	1 Kg
Hmotnost BTTO	1.3 Kg
Počet kartonů	2 ks
Objem balení	0.014 m ³
Balení 1 šířka	0.21 m
Balení 1 délka	0.21 m
Balení 1 výška	0.205 m
Záruka*	60 měsíců

*U akumulátorů je poskytována záruka v délce 12 měsíců od data prodeje.

Montážní rozměry:



Doplňkový sortiment:

Stínidlo

Kód produktu	Název	Barva	Popis	Obrázek	Rozkres
20623	PM1-M	bílá			