



ISIS P4 PM-M HP

LED-5L08E950Z11/PM4M/a3 NK3HST NB 4K##

WWW.OSMONT.CZ

ISIS P4 PM-M HP

Kód produktu: ISI61517

Typ: LED-5L08E950Z11/PM4M/a3 NK3HST NB 4K##

Krátký popis svítidla: Nerez broušené závěsné vysokovýkonné LED svítidlo nouzové kombinované (s automatickým testováním) a matované PMMA stínidlo. Tyčový závěs o délce 60 cm.

Technické

Typy svítidel	Nouzové kombinované SELFTEST
Typ montáže	závěsné - tyč
Materiál základny	nerez ocel
Materiál stínidla	opálový polymethylmetakrylát
Barva základny	nerez broušená
Barva stínidla	bílá
Držení stínidla	ocelový držák
Umístění montáže	strop
Šířka	500 mm
Délka	500 mm
Výška	500 mm
Délka závěsu	600 mm
Montážní otvor	3xØ5mm
Kabelový vstup	2xØ16mm
Rázová pevnost	IK06
Provozní teplota	od -20°C do +30°C

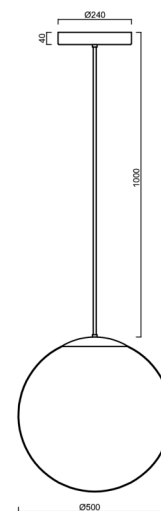
Elektrické

Příkon	59 W
Stupeň krytí	IP40
Objímka	LED modul
Typ baterií	LiFePO4
Čas nouze	3 hod
SELFTEST	ano
Svorkovnice	zacvakávací

Světelné

Světelný tok svítidla	8450 lm
Světelný tok zdroje	9600 lm
Světelný tok zdroje v nouzovém režimu	200 lm
Teplota	4000 K
Životnost LED L80/B10	100000 hod
CRI	Ra80
MacAdam	3
Fotobiologická bezpečnost svítidla dle EN 62471 (Blue light hazard)	Risk group 0

Eulum data pro výpočtové programy jsou k dispozici na www.osmont.cz.

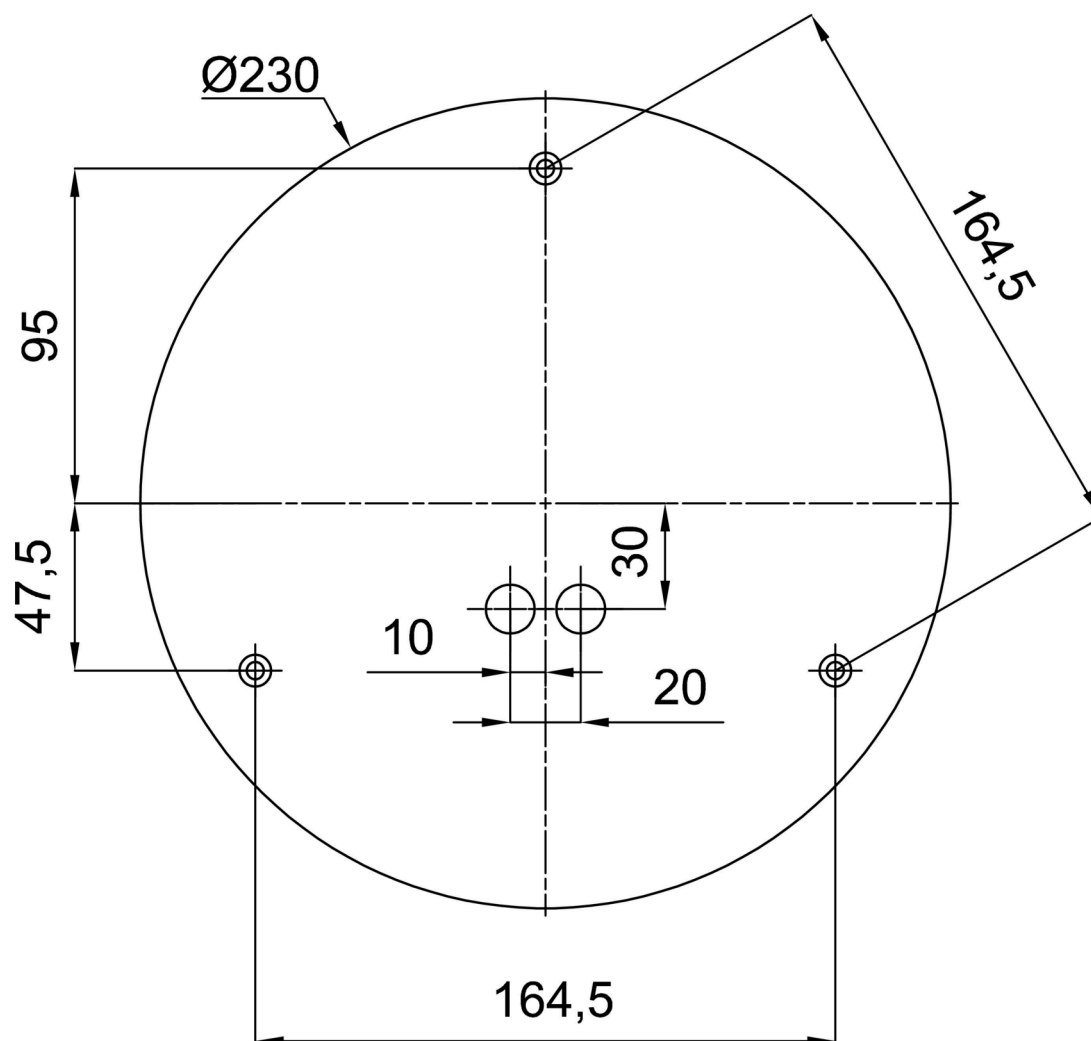


Logistické

EAN	8591728156817
Hmotnost NTT0	4.4 Kg
Hmotnost BTTO	6.3 Kg
Počet kartonů	2 ks
Objem balení	0.171 m ³
Balení 1 šířka	0.52 m
Balení 1 délka	0.52 m
Balení 1 výška	0.53 m
Záruka*	60 měsíců

*U akumulátorů je poskytována záruka v délce 12 měsíců od data prodeje.

Montážní rozměry:



Doplňkový sortiment:

Stínidlo

Kód produktu	Název	Barva	Popis	Obrázek	Rozkres
20604	PM4-M	bílá	příslušenství		