



ISIS P3 PM-M HP

LED-5L08E850Z11/PM3M/a3/NK1W NB 4K#

WWW.OSMONT.CZ

ISIS P3 PM-M HP

Kód produktu: IS172687

Typ: LED-5L08E850Z11/PM3M/a3/NK1W NB 4K#

Krátký popis svítidla: Nerez broušené závěsné vysokovýkonné LED svítidlo nouzové kombinované a matované PMMA stínidlo. Tyčový závěs o délce 60 cm.

Technické

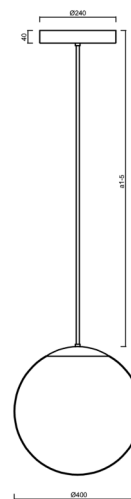
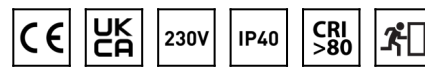
Typy svítidel	Nouzové kombinované
Typ montáže	závěsné - tyč
Materiál základny	nerez ocel
Materiál stínidla	opálový polymethylmetakrylát
Barva základny	nerez broušená
Barva stínidla	bílá
Držení stínidla	ocelový držák
Umístění montáže	strop
Šířka	400 mm
Délka	400 mm
Výška	400 mm
Průměr	ø 400 mm
Délka závěsu	600 mm
Montážní otvor	3xø5mm
Kabelový vstup	2xø16mm
Energetická třída	D
Rázová pevnost	IK06
Provozní teplota	od 0°C do +30°C

Elektrické

Příkon	52 W
Stupeň krytí	IP40
Objemka	LED modul
Typ baterií	NiCd
Čas nouze	3 hod
SELFTEST	ne
Svorkovnice	zacvakávací
Počet svítidel na jistič B10A	12 ks
Počet svítidel na jistič B16A	20 ks
Počet svítidel na jistič C10A	22 ks
Počet svítidel na jistič C16A	36 ks

Světelné

Světelný tok svítidla	7610 lm
Světelný tok zdroje	8650 lm
Světelný tok zdroje v nouzovém režimu	170 lm
Měrný výkon	146 lm/W
Teplota	4000 K
Životnost LED L80/B10	100000 hod
CRI	Ra80
MacAdam	3
Fotobiologická bezpečnost svítidla dle EN 62471 (Blue light hazard)	Risk group 0



TECHNICKÝ LIST

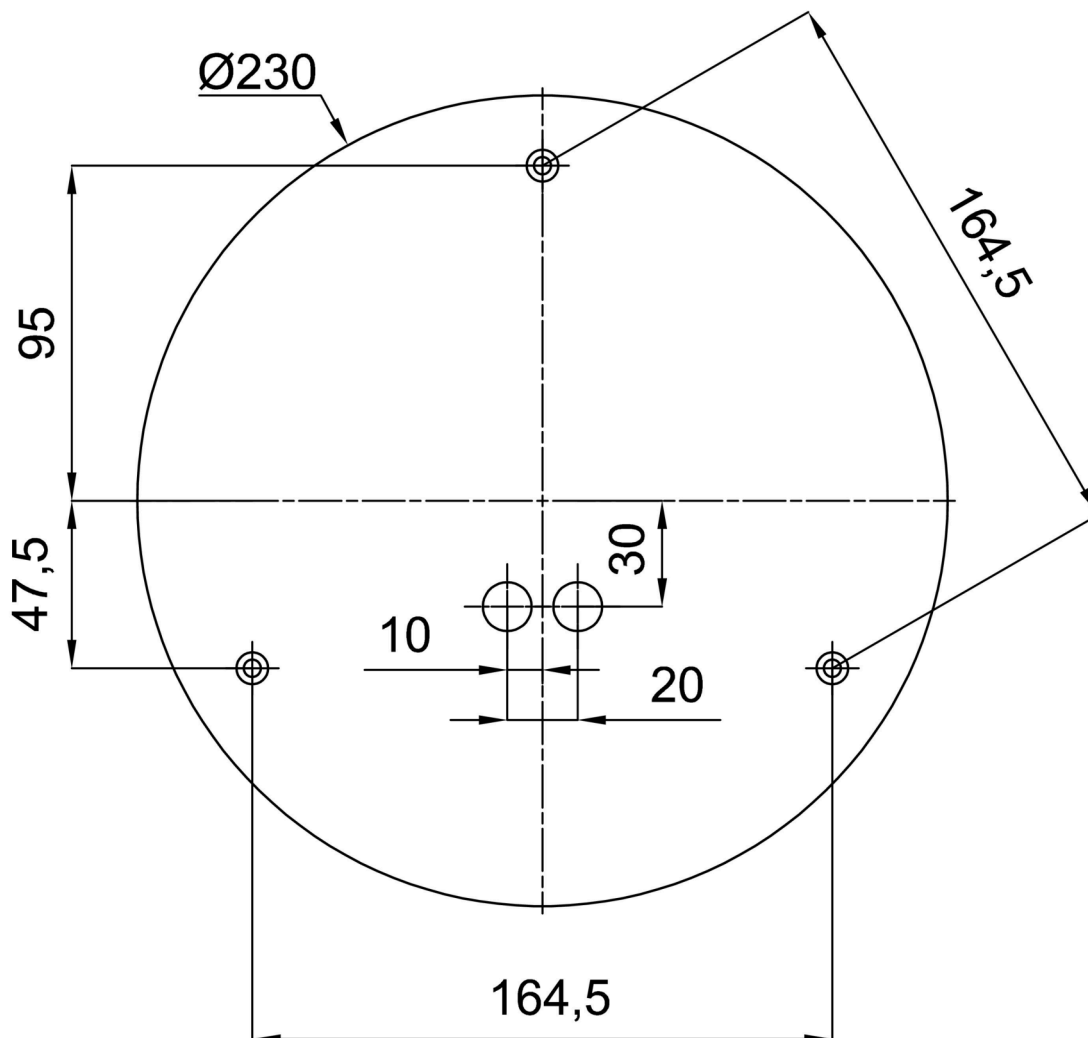
Eulum data pro výpočtové programy jsou k dispozici na
www.osmont.cz.

Logistické

EAN	8591728048242
Hmotnost NTTO	3.2 Kg
Hmotnost BTTO	4.3 Kg
Počet kartonů	2 ks
Objem balení	0.081 m ³
Balení 1 šířka	0.405 m
Balení 1 délka	0.405 m
Balení 1 výška	0.41 m
Záruka*	60 měsíců

*U akumulátorů je poskytována záruka v délce 12 měsíců od data prodeje.

Montážní rozměry:



Doplňkový sortiment:

Stínidlo

Kód produktu	Název	Barva	Popis	Obrázek	Rozkres
20602	PM3-M	bílá	příslušenství		