



ISIS P3 PM-M HP

LED-5L08E850Z11/PM3M/a4/NK1W MS 3K#

WWW.OSMONT.CZ

ISIS P3 PM-M HP

Kód produktu: IS172178

Typ: LED-5L08E850Z11/PM3M/a4/NK1W MS 3K#

Krátký popis svítidla: Mosazné závěsné vysokovýkonné LED svítidlo nouzové kombinované a matované PMMA stínidlo. Tyčový závěs o délce 80 cm.

Technické

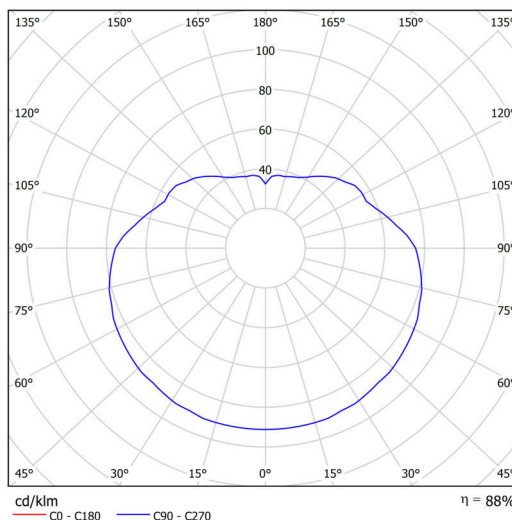
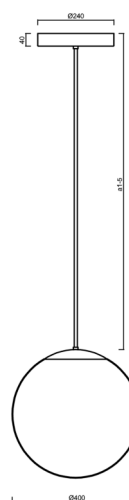
Typy svítidel	Nouzové kombinované
Typ montáže	závěsné - tyč
Materiál základny	Mosaz
Materiál stínidla	opálový polymethylmetakrylát
Barva základny	mosaz leštěná
Barva stínidla	bílá
Držení stínidla	ocelový držák
Umístění montáže	strop
Šířka	400 mm
Délka	400 mm
Výška	400 mm
Průměr	ø 400 mm
Délka závěsu	800 mm
Montážní otvor	3xø5mm
Kabelový vstup	2xø16mm
Energetická třída	D
Rázová pevnost	IK06
Provozní teplota	od 0°C do +30°C

Elektrické

Příkon	52 W
Stupeň krytí	IP40
Objemka	LED modul
Typ baterií	NiCd
Čas nouze	3 hod
SELFTEST	ne
Svorkovnice	zacvakávací
Počet svítidel na jistič B10A	12 ks
Počet svítidel na jistič B16A	20 ks
Počet svítidel na jistič C10A	22 ks
Počet svítidel na jistič C16A	36 ks

Světelné

Světelný tok svítidla	7300 lm
Světelný tok zdroje	8290 lm
Světelný tok zdroje v nouzovém režimu	170 lm
Měrný výkon	140 lm/W
Teplota	3000 K
Životnost LED L80/B10	100000 hod
CRI	Ra80
MacAdam	3
Fotobiologická bezpečnost svítidla dle EN 62471 (Blue light hazard)	Risk group 0



TECHNICKÝ LIST

Eulum data pro výpočtové programy jsou k dispozici na
www.osmont.cz.

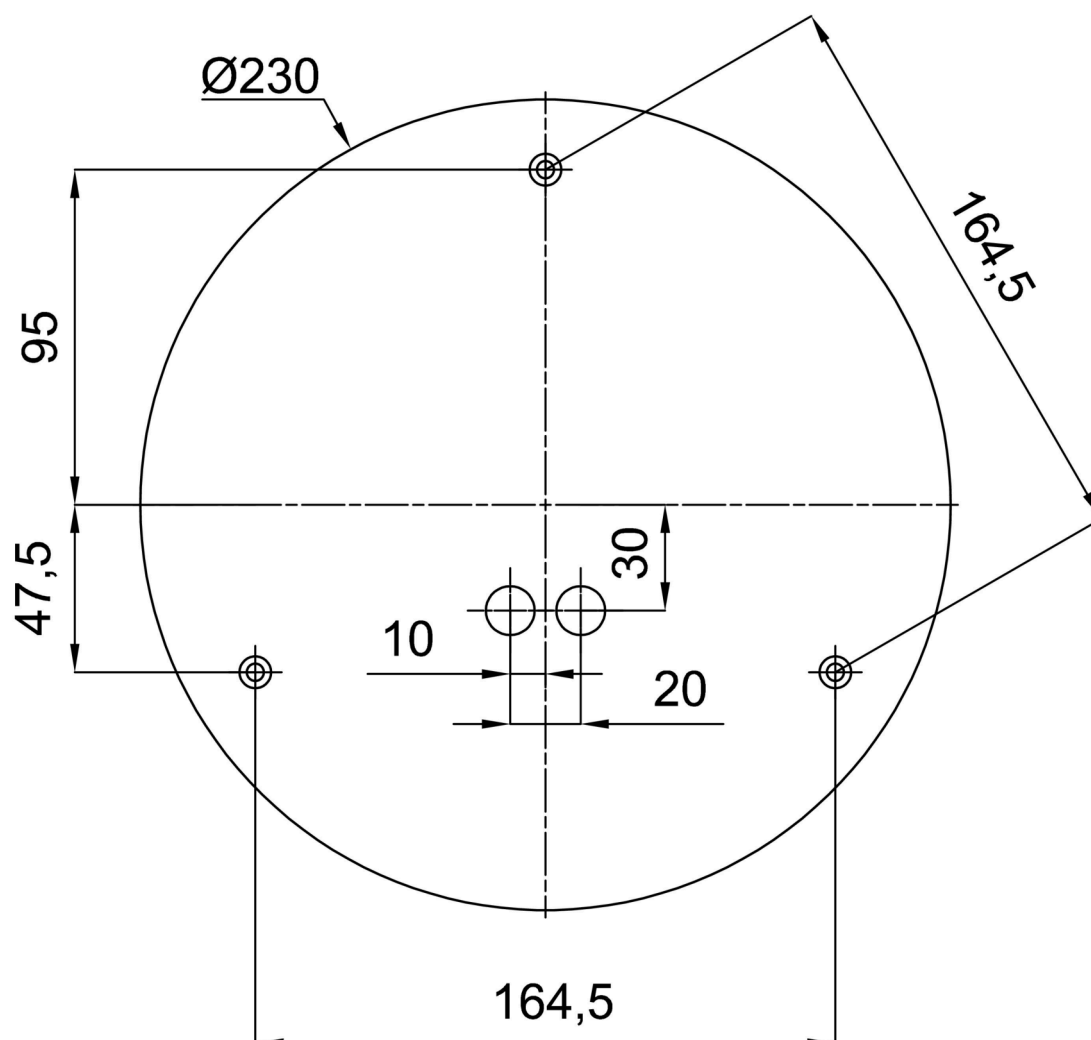


Logistické

EAN	8591728045357
Hmotnost NTTO	3.2 Kg
Hmotnost BTTO	4.3 Kg
Počet kartonů	2 ks
Objem balení	0.102 m ³
Balení 1 šířka	0.405 m
Balení 1 délka	0.405 m
Balení 1 výška	0.41 m
Záruka*	60 měsíců

*U akumulátorů je poskytována záruka v délce 12 měsíců od data
prodeje.

Montážní rozměry:



Doplňkový sortiment:

Stínidlo

Kód produktu	Název	Barva	Popis	Obrázek	Rozkres
20602	PM3-M	bílá	příslušenství	