



ISIS L4 PM HP

LED-5L08E950ZL11/PM4/L100/NK1W NL 4K##

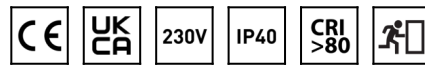
WWW.OSMONT.CZ

ISIS L4 PM HP

Kód produktu: IS172731

Typ: LED-5L08E950ZL11/PM4/L100/NK1W NL 4K##

Krátký popis svítidla: Nerez leštěné závěsné vysokovýkonné LED svítidlo nouzové kombinované a PMMA stínidlo. Lankový závěs (s přívodním kabelem) o délce 100 cm.



Technické

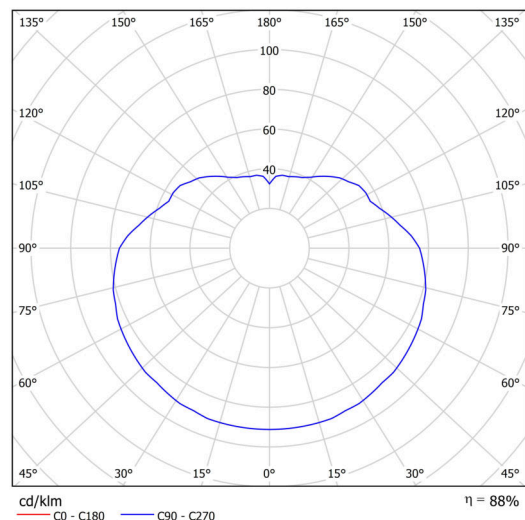
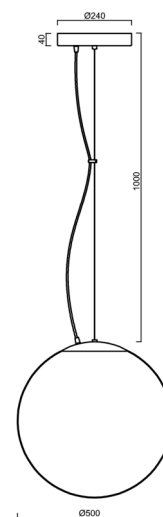
Typy svítidel	Nouzové kombinované
Typ montáže	závěsné - lanko
Materiál základny	nerez ocel
Materiál stínidla	lesklý polymethylmetakrylát
Barva základny	nerez leštěná
Barva stínidla	bílá
Držení stínidla	ocelový držák
Umístění montáže	strop
Šířka	500 mm
Délka	500 mm
Výška	500 mm
Průměr	ø 500 mm
Délka závěsu	1000 mm
Montážní otvor	3xø5mm
Kabelový vstup	2xø16mm
Energetická třída	D
Rázová pevnost	IK06
Provozní teplota	od 0°C do +30°C

Elektrické

Příkon	59 W
Stupeň krytí	IP40
Objemka	LED modul
Typ baterií	NiCd
Čas nouze	3 hod
SELFTEST	ne
Svorkovnice	zacvakávací
Počet svítidel na jistič B10A	12 ks
Počet svítidel na jistič B16A	20 ks
Počet svítidel na jistič C10A	22 ks
Počet svítidel na jistič C16A	36 ks

Světelné

Světelný tok svítidla	8450 lm
Světelný tok zdroje	9600 lm
Světelný tok zdroje v nouzovém režimu	150 lm
Měrný výkon	143 lm/W
Teplota	4000 K
Životnost LED L80/B10	100000 hod
CRI	Ra80
MacAdam	3
Fotobiologická bezpečnost svítidla dle EN 62471 (Blue light hazard)	Risk group 0



TECHNICKÝ LIST

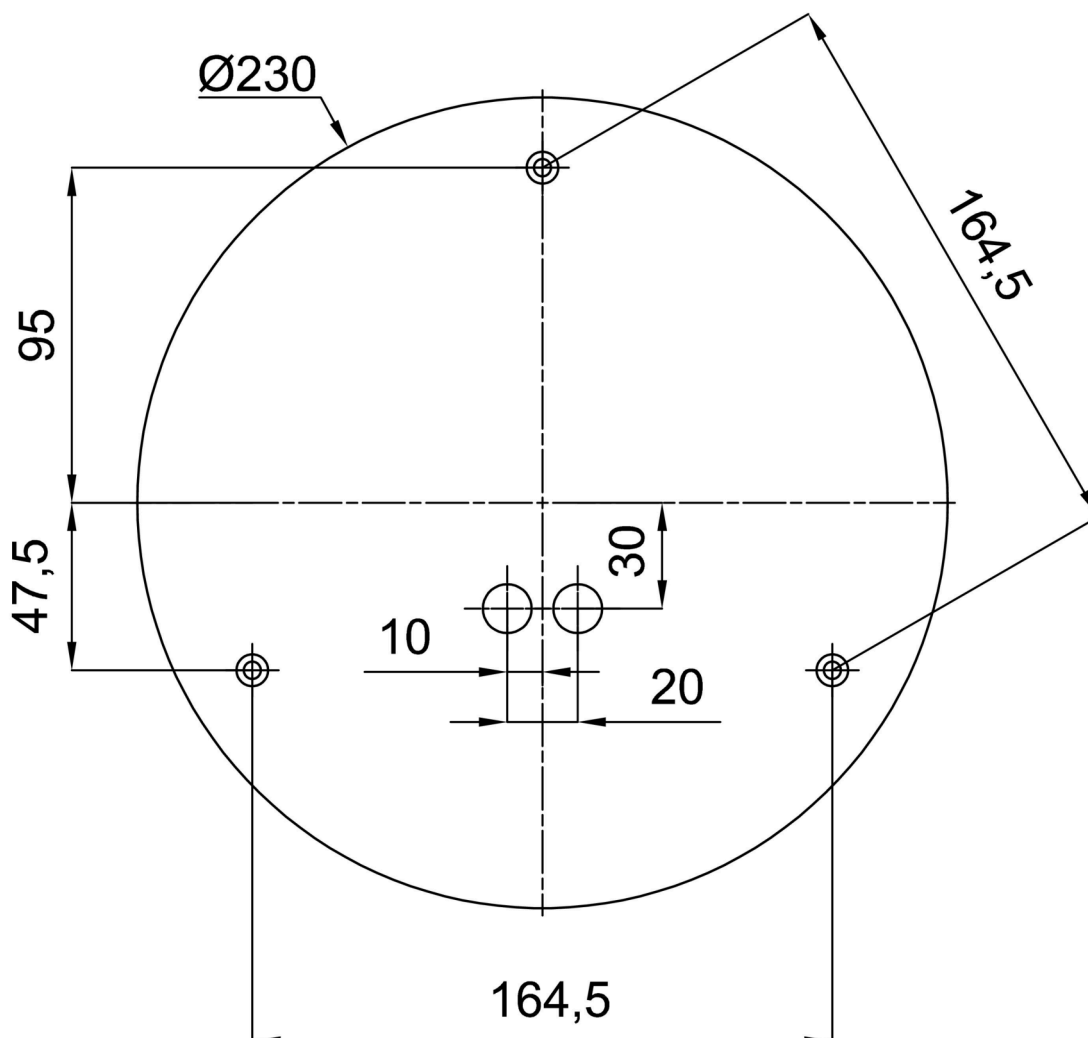
Eulum data pro výpočtové programy jsou k dispozici na
www.osmont.cz.

Logistické

EAN	8591728048600
Hmotnost NTTO	3.8 Kg
Hmotnost BTTO	5.3 Kg
Počet kartonů	2 ks
Objem balení	0.148 m ³
Balení 1 šířka	0.52 m
Balení 1 délka	0.52 m
Balení 1 výška	0.53 m
Záruka*	60 měsíců

*U akumulátorů je poskytována záruka v délce 12 měsíců od data prodeje.

Montážní rozměry:



Doplňkový sortiment:

Stínidlo

Kód produktu	Název	Barva	Popis	Obrázek	Rozkres
20603	PM4	bílá	příslušenství	