



GALAXIA L1

12xLED-1L35E700USZ21/421/L200 4K

WWW.OSMONT.CZ

GALAXIA L1

Kód produktu: GAL61690

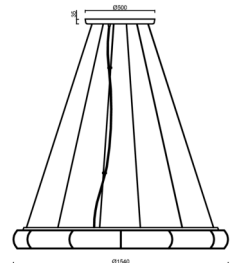
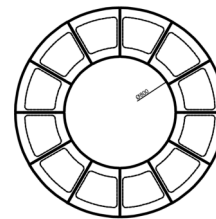
Typ: 12xLED-1L35E700USZ21/421/L200 4K

Krátký popis svítidla: Bílé přisazené LED svítidlo ON/OFF a skleněné stínidlo TRIPLEX OPAL



Technické

Typy svítidel	Klasické on/off
Typ montáže	závěsné - lanko
Materiál základny	ocel
Materiál stínidla	třívrstvé sklo TRIPLEX OPÁL
Barva základny	bílá Ral9003
Barva stínidla	bílá
Držení stínidla	sklapovací systém
Umístění montáže	strop
Šířka	1540 mm
Délka	1540 mm
Výška	128 mm
Průměr	ø 1540 mm
Délka závěsu	2000 mm
Montážní otvor	6xø5mm
Kabelový vstup	2xø16mm
Rázová pevnost	IK01
Provozní teplota	od -20°C do +30°C



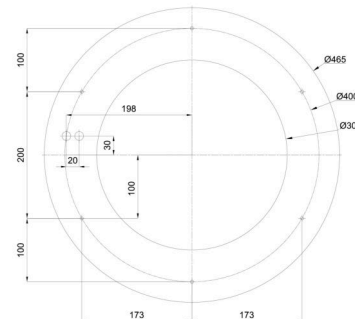
Elektrické

Příkon	228 W
Stupeň krytí	IP40
Objímka	LED modul
Svorkovnice	zacvakávací

Světelné

Světelný tok svítidla	29400 lm
Světelný tok zdroje	38640 lm
Teplota	4000 K
Životnost LED L80/B10	100000 hod
CRI	Ra80
Fotobiologická bezpečnost svítidla dle EN 62471 (Blue light hazard)	Risk group 0

Eulum data pro výpočtové programy jsou k dispozici na www.osmont.cz.

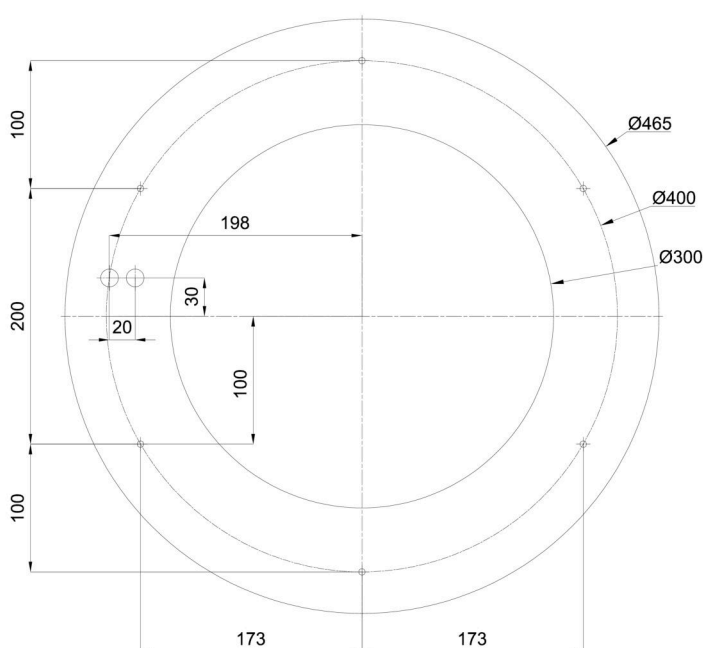


Logistické

EAN	8591728121358
Hmotnost NTT0	55 Kg
Hmotnost BTTO	80 Kg
Počet kartonů	1 ks
Záruka*	60 měsíců

*U akumulátorů je poskytována záruka v délce 12 měsíců od data prodeje.

Montážní rozměry:



Doplňkový sortiment:

Stínidlo

Kód produktu	Název	Barva	Popis	Obrázek	Rozkres
20073	421	bílá			