

ERIS LEC2

LED-1L14E700ZLE64/412C/L100 B DALI 3/4K#

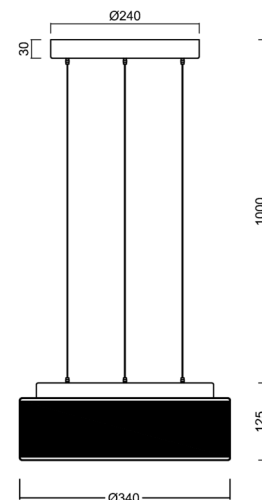
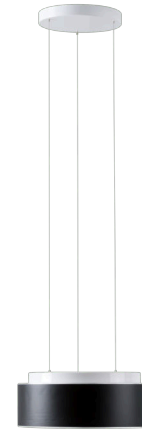
WWW.OSMONT.CZ

ERIS LEC2

Kód produktu: ERI71354

Typ: LED-1L14E700ZLE64/412C/L100 B DALI 3/4K#

Krátký popis svítidla: Bílé závěsné přepínatelné LED svítidlo DALI a skleněné stínidlo TRIPLEX OPAL s černým dekorativním pruhem



Technické

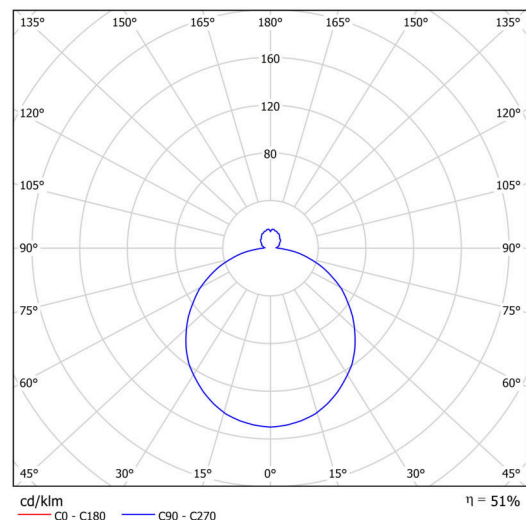
Typy svítidel	Stmívatelné
Typ montáže	závěsné - lanko SELV (bezkabelové)
Materiál základny	ocel
Materiál stínidla	třívrstvé sklo TRIPLEX OPÁL
Barva základny	bílá Ral9003
Barva stínidla	bílá - černá
Držení stínidla	sklapovací systém
Umístění montáže	strop
Šířka	340 mm
Délka	340 mm
Výška	125 mm
Průměr	Ø 340 mm
Délka závěsu	1000 mm
Montážní otvor	3xØ5mm
Kabelový vstup	2xØ16mm
Energetická třída	D
Rázová pevnost	IK01
Provozní teplota	od -20°C do +30°C

Elektrické

Příkon	18 W
Stupeň krytí	IP40
Objemka	LED modul
Svorkovnice	zacvakávací
Počet svítidel na jistič B10A	31 ks
Počet svítidel na jistič B16A	50 ks
Počet svítidel na jistič C10A	52 ks
Počet svítidel na jistič C16A	85 ks

Světelné

Světelný tok svítidla	1350/1410 lm
Světelný tok zdroje	2690/2810 lm
Měrný výkon	75 lm/W
Teplota	3000/4000 K
Životnost LED L80/B10	100000 hod
CRI	Ra80
MacAdam	3
Fotobiologická bezpečnost svítidla dle EN 62471 (Blue light hazard)	Risk group 0



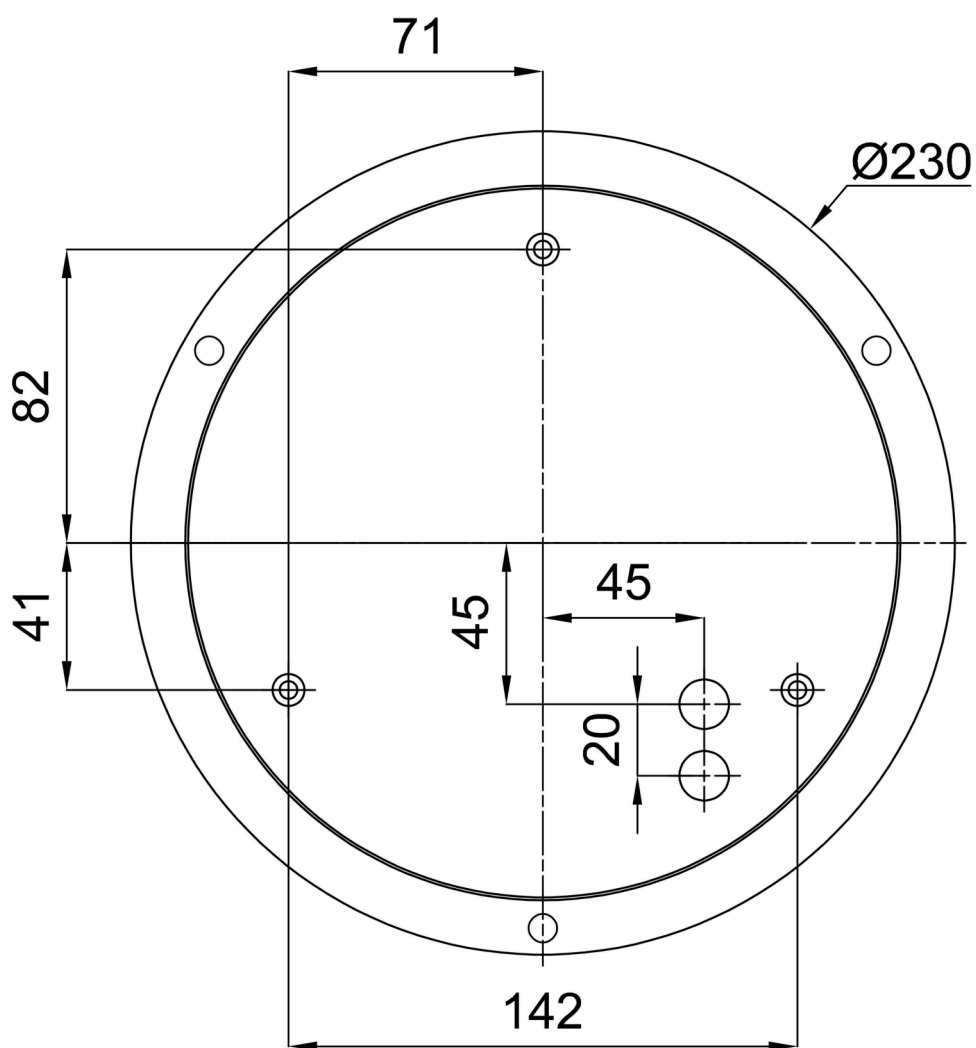
Eulum data pro výpočtové programy jsou k dispozici na www.osmont.cz.

Logistické

EAN	8591728120702
Hmotnost NTT0	3.9 Kg
Hmotnost BTTO	4.3 Kg
Počet kartonů	1 ks
Objem balení	0.032 m ³
Balení 1 šířka	0.38 m
Balení 1 délka	0.38 m
Balení 1 výška	0.22 m
Záruka*	60 měsíců

*U akumulátorů je poskytována záruka v délce 12 měsíců od data prodeje.

Montážní rozměry:



Doplňkový sortiment:

Stínidlo

Kód produktu	Název	Barva	Popis	Obrázek	Rozkres
20131	412C	bílá - černá			