



ERIS CV3

LED-1L16E700KV88/413C HF CORR 4K#

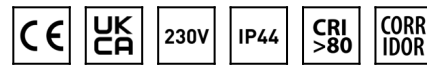
WWW.OSMONT.CZ

ERIS CV3

Kód produktu: ERI67652

Typ: LED-1L16E700KV88/413C HF CORR 4K#

Krátký popis svítidla: Bílé polovestavné LED svítidlo s CORRIDOR funkcí a skleněné stínidlo TRIPLEX OPALS černým dekorativním pruhem



Technické

Typy svítidel	Corridor
Typ montáže	polovestavné
Materiál základny	ocel
Materiál stínidla	třívrstvé sklo TRIPLEX OPÁL
Barva základny	bílá Ral9003
Barva stínidla	bílá - černá
Držení stínidla	sklapovací systém
Umístění montáže	strop/stěna
Šířka	445 mm
Délka	445 mm
Výška	110 mm
Průměr	Ø 445 mm
Montážní otvor	není
Kabelový vstup	2xØ16mm
Energetická třída	D
Rázová pevnost	IK01
Provozní teplota	od -20°C do +30°C

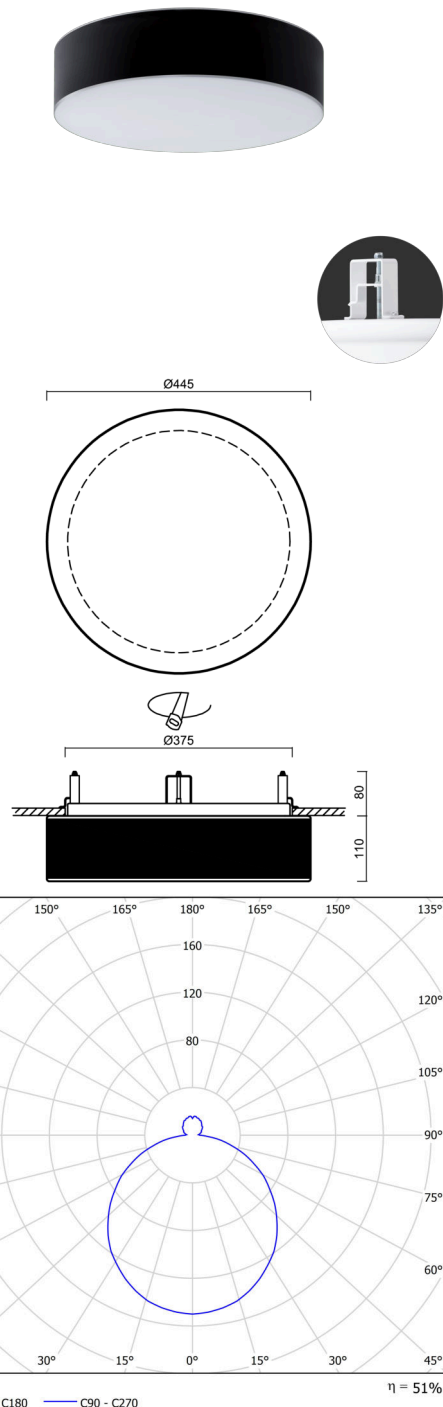
Elektrické

Příkon	34 W
Stupeň krytí	IP44
Objímka	LED modul
Senzor	HF
Svorkovnice	zacvakávací
Počet svítidel na jistič B10A	18 ks
Počet svítidel na jistič B16A	28 ks
Počet svítidel na jistič C10A	30 ks
Počet svítidel na jistič C16A	46 ks

Světelné

Světelný tok svítidla	2640 lm
Světelný tok zdroje	5270 lm
Měrný výkon	77 lm/W
Teplota	4000 K
Životnost LED L80/B10	100000 hod
CRI	Ra80
MacAdam	3
Fotobiologická bezpečnost svítidla dle EN 62471 (Blue light hazard)	Risk group 0

Eulum data pro výpočtové programy jsou k dispozici na www.osmont.cz.

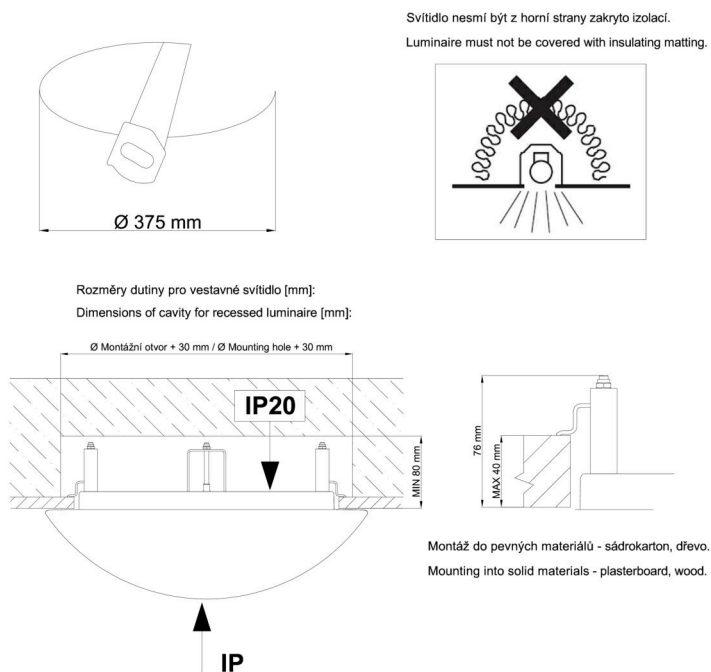


Logistické

EAN	8591728119577
Hmotnost NTT0	5.9 Kg
Hmotnost BTTO	6.4 Kg
Počet kartonů	1 ks
Objem balení	0.049 m ³
Balení 1 šířka	0.454 m
Balení 1 délka	0.454 m
Balení 1 výška	0.24 m
Záruka*	60 měsíců

*U akumulátorů je poskytována záruka v délce 12 měsíců od data prodeje.

Montážní rozměry:



Doplňkový sortiment:

Stínidlo

Kód produktu	Název	Barva	Popis	Obrázek	Rozkres
20132	413C	bílá - černá			