



## ERIS CV3

---

LED-1L16ET700KV88/413C BT 27-65K#

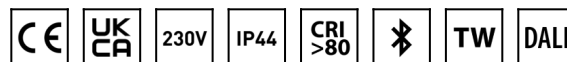
[WWW.OSMONT.CZ](http://WWW.OSMONT.CZ)

## ERIS CV3

Kód produktu: ERI63152

Typ: LED-1L16ET700KV88/413C BT 27-65K#

Krátký popis svítidla: Bílé polovestavné LED svítidlo Tunable White a skleněné stínidlo TRIPLEX OPALs černým dekorativním pruhem



### Technické

Typy svítidel	Tunable White
Typ montáže	polovestavné
Materiál základny	ocel
Materiál stínidla	třívrstvé sklo TRIPLEX OPÁL
Barva základny	bílá Ral9003
Barva stínidla	bílá - černá
Držení stínidla	sklapovací systém
Umístění montáže	strop/stěna
Šířka	445 mm
Délka	445 mm
Výška	130 mm
Průměr	Ø 445 mm
Montážní otvor	není
Kabelový vstup	2xØ16mm
Energetická třída	D
Rázová pevnost	IK01
Provozní teplota	od -20°C do +30°C

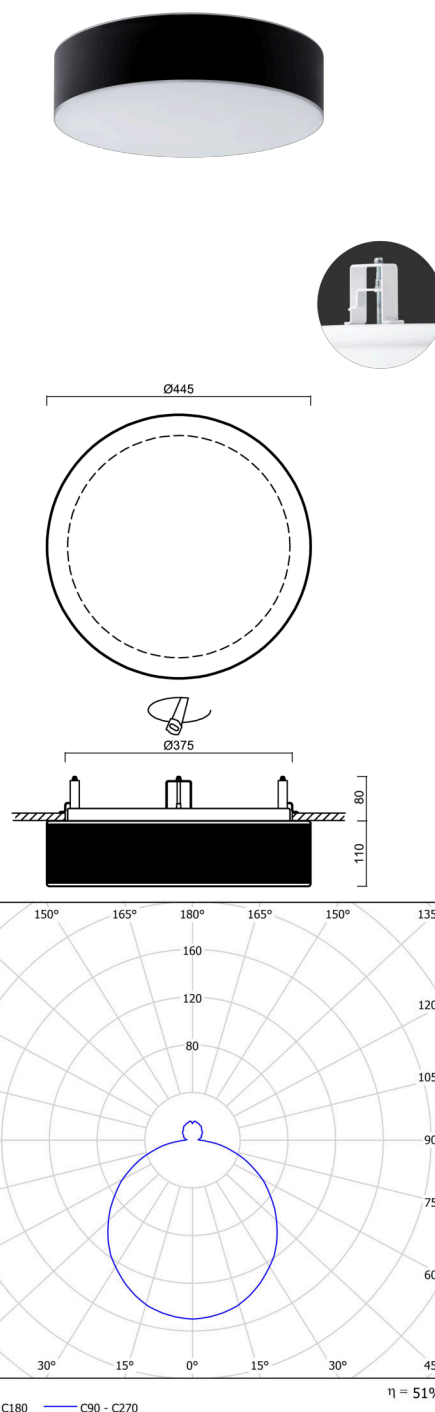
### Elektrické

Příkon	33 W
Stupeň krytí	IP44
Objímka	LED modul
Svorkovnice	zacvakávací
Počet svítidel na jistič B10A	22 ks
Počet svítidel na jistič B16A	36 ks

### Světelné

Světelný tok svítidla	2550 lm
Světelný tok zdroje	5090 lm
Měrný výkon	77 lm/W
Teplota	2700-6500 K
Životnost LED L80/B10	100000 hod
CRI	Ra80
MacAdam	3
Fotobiologická bezpečnost svítidla dle EN 62471 (Blue light hazard)	Risk group 0

Eulum data pro výpočtové programy jsou k dispozici na [www.osmont.cz](http://www.osmont.cz).



Logistické

EAN	8591728098858
Hmotnost NTT0	5.9 Kg
Hmotnost BTTO	6.4 Kg
Počet kartonů	1 ks
Objem balení	0.049 m <sup>3</sup>
Balení 1 šířka	0.454 m
Balení 1 délka	0.454 m
Balení 1 výška	0.24 m
Záruka*	60 měsíců

\*U akumulátorů je poskytována záruka v délce 12 měsíců od data prodeje.

Montážní rozměry:



Svítlidlo nesmí být z horní strany zakryto izolací.  
Luminaire must not be covered with insulating matting.



Rozměry dutiny pro vestavné svítidlo [mm]:  
Dimensions of cavity for recessed luminaire [mm]:



Montáž do pevných materiálů - sádkarton, dřevo.  
Mounting into solid materials - plasterboard, wood.

## Doplňkový sortiment:

## Stínidlo

Kód produktu	Název	Barva	Popis	Obrázek	Rozkres
20132	413C	bílá - černá			