



ERIS C4

LED-1L23EMP1050K910/414C 3K##

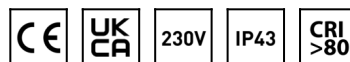
WWW.OSMONT.CZ

ERIS C4

Kód produktu: ERI67061

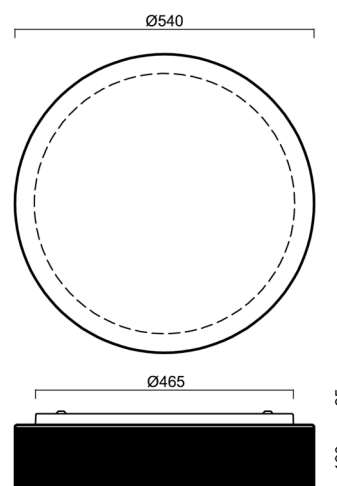
Typ: LED-1L23EMP1050K910/414C 3K##

Krátký popis svítidla: Bílé přisazené LED svítidlo ON/OFF a skleněné stínidlo TRIPLEX OPALS černým dekorativním pruhem



Technické

| | |
|-------------------|-----------------------------|
| Typy svítidel | Klasické on/off |
| Typ montáže | přisazené |
| Materiál základny | ocel |
| Materiál stínidla | třívrstvé sklo TRIPLEX OPÁL |
| Barva základny | bílá Ral9003 |
| Barva stínidla | bílá - černá |
| Držení stínidla | sklapovací systém |
| Umístění montáže | strop/stěna |
| Šířka | 540 mm |
| Délka | 540 mm |
| Výška | 140 mm |
| Průměr | Ø 540 mm |
| Montážní otvor | 4xØ5mm |
| Kabelový vstup | 2xØ16mm |
| Energetická třída | D |
| Rázová pevnost | IK01 |
| Provozní teplota | od -20°C do +30°C |



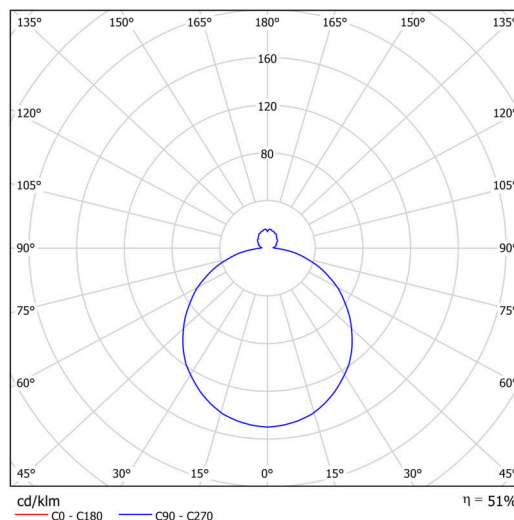
Elektrické

| | |
|-------------------------------|-------------|
| Příkon | 54 W |
| Stupeň krytí | IP43 |
| Objímka | LED modul |
| Svorkovnice | zacvakávací |
| Počet svítidel na jistič B10A | 24 ks |
| Počet svítidel na jistič B16A | 40 ks |
| Počet svítidel na jistič C10A | 24 ks |
| Počet svítidel na jistič C16A | 40 ks |

Světelné

| | |
|---|--------------|
| Světelný tok svítidla | 4040 lm |
| Světelný tok zdroje | 8080 lm |
| Měrný výkon | 74 lm/W |
| Teplota | 3000 K |
| Životnost LED L80/B10 | 100000 hod |
| CRI | Ra80 |
| MacAdam | 3 |
| Fotobiologická bezpečnost svítidla dle EN 62471 (Blue light hazard) | Risk group 0 |

Eulum data pro výpočtové programy jsou k dispozici na www.osmont.cz.



TECHNICKÝ LIST

Multipower

Možnost nastavení výkonu uživatelem (DIP přepínač na proudovém zdroji).

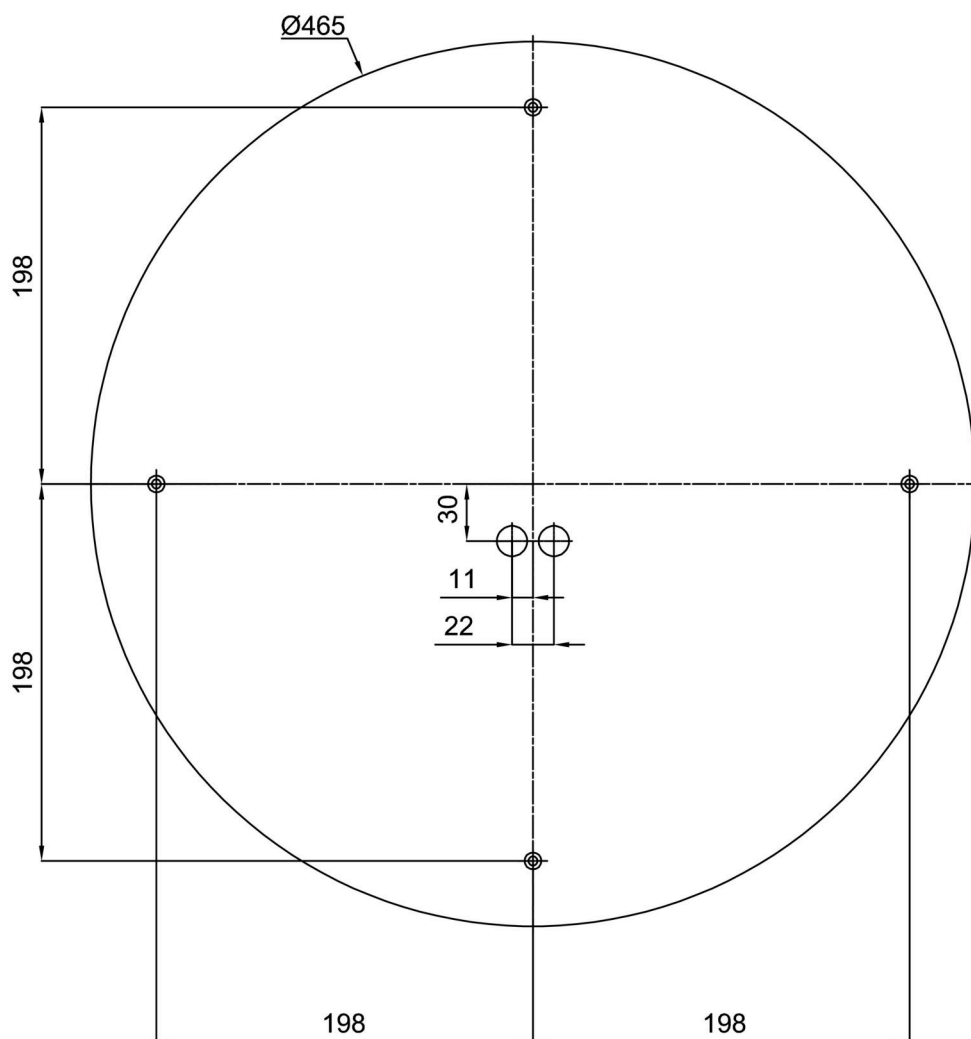
| | | | | | |
|--------|------|-----|-----|-----|--|
| I [mA] | 1050 | 900 | 850 | 700 | |
| [%] | 100 | 86 | 81 | 67 | |

Logistické

| | |
|----------------|----------------------|
| EAN | 8591728099398 |
| Hmotnost NTT0 | 6.9 Kg |
| Hmotnost BTTO | 7.6 Kg |
| Počet kartonů | 1 ks |
| Objem balení | 0.049 m ³ |
| Balení 1 šířka | 0.56 m |
| Balení 1 délka | 0.55 m |
| Balení 1 výška | 0.16 m |
| Záruka* | 60 měsíců |

*U akumulátorů je poskytována záruka v délce 12 měsíců od data prodeje.

Montážní rozměry:



Doplňkový sortiment:

Stínidlo

| Kód produktu | Název | Barva | Popis | Obrázek | Rozkres |
|--------------|-------|--------------|-------|--|---------|
| 20133 | 414C | bílá - černá | |  | |