



## ERIS C4

---

IN-32K910/414C\*\*

[WWW.OSMONT.CZ](http://WWW.OSMONT.CZ)

## ERIS C4

Kód produktu: ERI52143

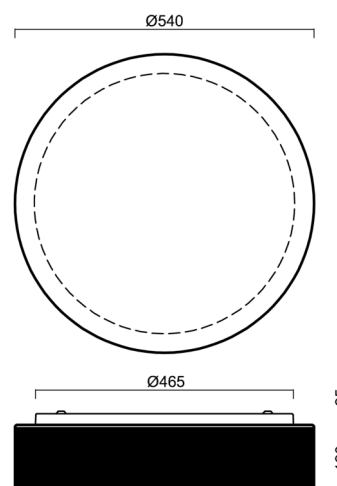
Typ: IN-32K910/414C\*\*

Krátký popis svítidla: Bílé přisazené žárovkové svítidlo ON/OFF a skleněné stínidlo TRIPLEX OPALS černým dekorativním pruhem



### Technické

Typy svítidel	Klasické on/off
Typ montáže	přisazené
Materiál základny	ocel
Materiál stínidla	třívrstvé sklo TRIPLEX OPÁL
Barva základny	bílá Ral9003
Barva stínidla	bílá - černá
Držení stínidla	sklapovací systém
Umístění montáže	strop/stěna
Šířka	540 mm
Délka	540 mm
Výška	140 mm
Průměr	Ø 540 mm
Montážní otvor	4xØ5mm
Kabelový vstup	2xØ16mm
Rázová pevnost	IK01
Provozní teplota	od -20°C do +30°C



### Elektrické

Typ napětí	AC
Napětí AC	220 - 240 V
Příkon	3x25 W
Stupeň krytí	IP43
Objímka	E27
Svorkovnice	zacvakávací

### Světelné

Fotobiologická bezpečnost svítidla dle EN 62471 (Blue light hazard)	Risk group 0
---	--------------

Eulum data pro výpočtové programy jsou k dispozici na [www.osmont.cz](http://www.osmont.cz).

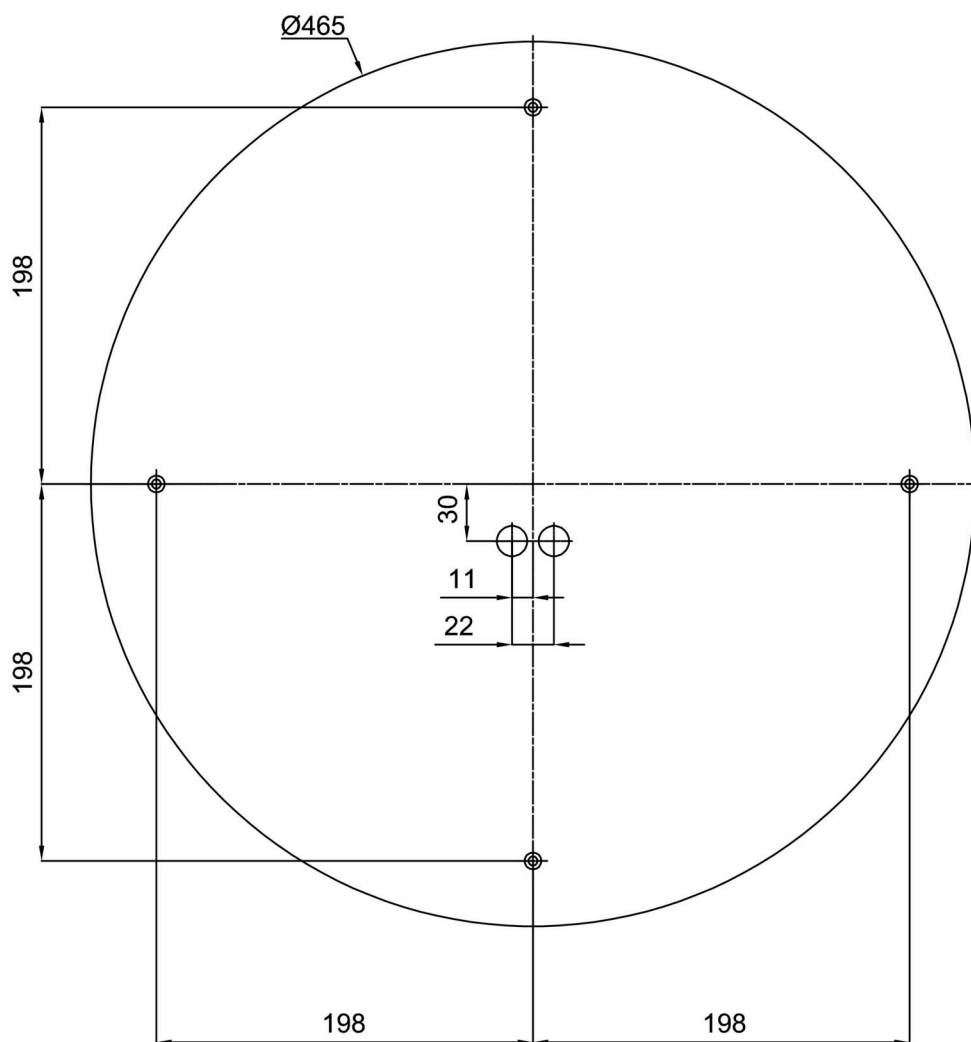


## Logistické

EAN	8591728521431
Hmotnost NTT0	5.8 Kg
Hmotnost BTTO	6.5 Kg
Počet kartonů	1 ks
Objem balení	0.049 m <sup>3</sup>
Balení 1 šířka	0.56 m
Balení 1 délka	0.55 m
Balení 1 výška	0.16 m
Záruka*	60 měsíců

\*U akumulátorů je poskytována záruka v délce 12 měsíců od data prodeje.

## Montážní rozměry:



## Doplňkový sortiment:

## Stínidlo

Kód produktu	Název	Barva	Popis	Obrázek	Rozkres
20133	414C	bílá - černá			