



## ELSA 2 IP

---

LED-1L14E500BD13/025 NK3HST 3K#

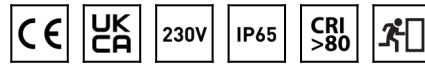
[WWW.OSMONT.CZ](http://WWW.OSMONT.CZ)

# ELSA 2 IP

Kód produktu: ELS72503

Typ: LED-1L14E500BD13/025 NK3HST 3K#

Krátký popis svítidla: Bílé přisazené LED svítidlo nouzové kombinované (s automatickým testováním) a skleněné stínidlo TRIPLEX OPÁL.



## Technické

Typy svítidel	Nouzové kombinované
Typ montáže	přisazené
Materiál základny	polypropylen kompozit
Materiál stínidla	třívrstvé sklo TRIPLEX OPÁL
Barva základny	bílá Ral9003
Barva stínidla	bílá
Držení stínidla	bajonet
Umístění montáže	strop/stěna
Šířka	300 mm
Délka	300 mm
Výška	91 mm
Montážní otvor	3xØ5mm
Kabelový vstup	2xØ16mm
Rázová pevnost	IK01
Provozní teplota	od 0°C do +30°C

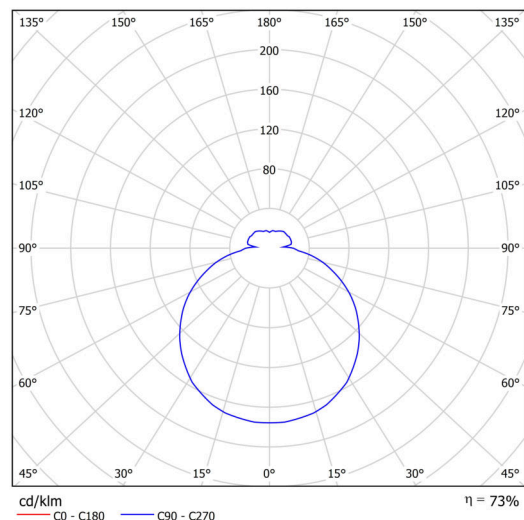
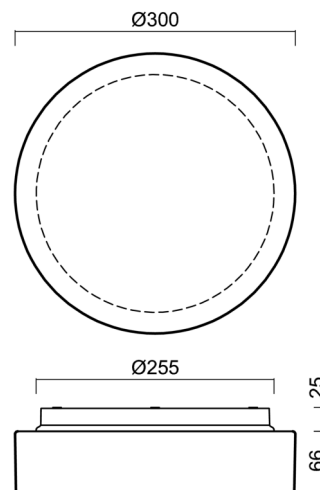
## Elektrické

Příkon	13 W
Stupeň krytí	IP65
Objímka	LED modul
Typ baterií	LiFePO4
Čas nouze	3 hod
Svorkovnice	zacvakávací

## Světelné

Světelný tok svítidla	1460 lm
Světelný tok zdroje	2000 lm
Světelný tok zdroje v nouzovém režimu	200 lm
Teplota	3000 K
Životnost LED L80/B10	100000 hod
CRI	Ra80
MacAdam	3
Fotobiologická bezpečnost svítidla dle EN 62471 (Blue light hazard)	Risk group 0

Eulum data pro výpočtové programy jsou k dispozici na [www.osmont.cz](http://www.osmont.cz).

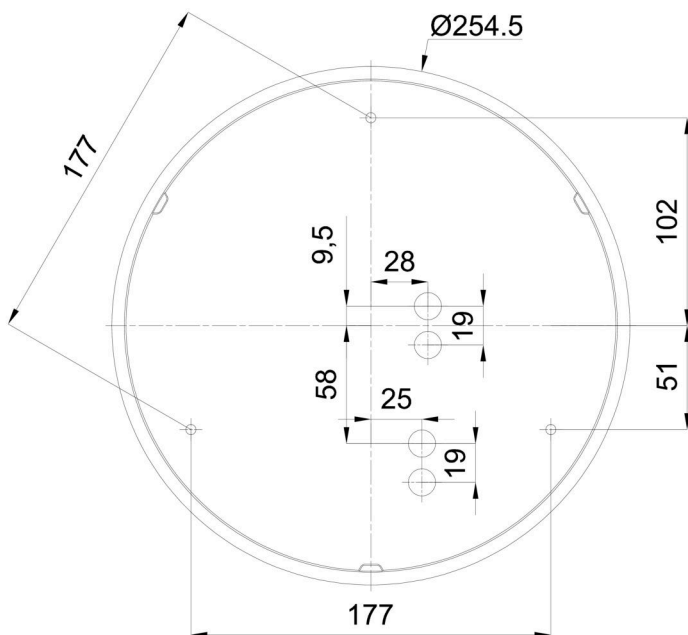


Logistické

EAN	8591728150792
Hmotnost NTT0	2.1 Kg
Hmotnost BTTO	2.4 Kg
Počet kartonů	1 ks
Objem balení	0.012 m <sup>3</sup>
Balení 1 šířka	0.31 m
Balení 1 délka	0.32 m
Balení 1 výška	0.12 m
Záruka*	60 měsíců

\*U akumulátorů je poskytována záruka v délce 12 měsíců od data prodeje.

Montážní rozměry:



## Doplňkový sortiment:

## Stínidlo

Kód produktu	Název	Barva	Popis	Obrázek	Rozkres
20081	025	bílá			