



ELSA 16

LED-1L23EMP1050K910/637/NK1W 4K##

WWW.OSMONT.CZ

ELSA 16

Kód produktu: ELS72985

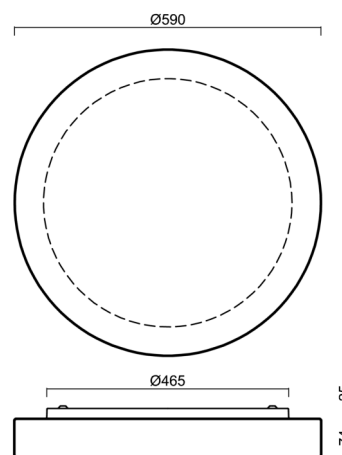
Typ: LED-1L23EMP1050K910/637/NK1W 4K##

Krátký popis svítidla: Bílé přisazené LED svítidlo nouzové kombinované a skleněné stínidlo TRIPLEX OPAL



Technické

Typy svítidel	Nouzové kombinované
Typ montáže	přisazené
Materiál základny	ocel
Materiál stínidla	třívrstvé sklo TRIPLEX OPÁL
Barva základny	bílá Ral9003
Barva stínidla	bílá
Držení stínidla	sklapovací systém
Umístění montáže	strop/stěna
Šířka	590 mm
Délka	590 mm
Výška	99 mm
Průměr	ø 590 mm
Montážní otvor	4xø5mm
Kabelový vstup	2xø16mm
Energetická třída	D
Rázová pevnost	IK01
Provozní teplota	od 0°C do +30°C

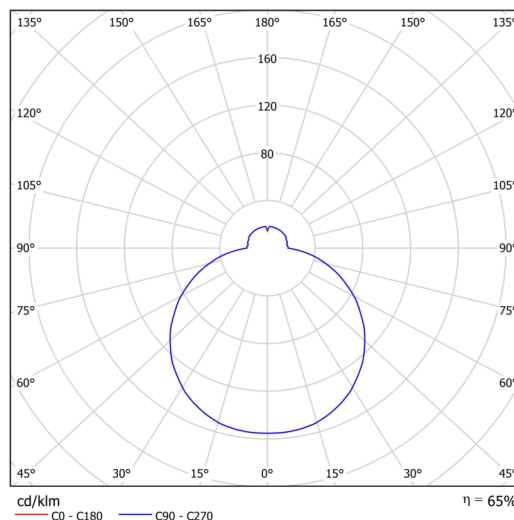


Elektrické

Příkon	54 W
Stupeň krytí	IP43
Objímka	LED modul
Typ baterií	NiCd
Čas nouze	3 hod
Svorkovnice	zacvakávací
Počet svítidel na jistič B10A	18 ks
Počet svítidel na jistič B16A	30 ks
Počet svítidel na jistič C10A	21 ks
Počet svítidel na jistič C16A	34 ks

Světelné

Světelný tok svítidla	5480 lm
Světelný tok zdroje	8430 lm
Světelný tok zdroje v nouzovém režimu	150 lm
Měrný výkon	101 lm/W
Teplota	4000 K
Životnost LED L80/B10	100000 hod
CRI	Ra80
MacAdam	3
Fotobiologická bezpečnost svítidla dle EN 62471 (Blue light hazard)	Risk group 0



Eulum data pro výpočtové programy jsou k dispozici na www.osmont.cz.

TECHNICKÝ LIST

Multipower

Možnost nastavení výkonu uživatelem (DIP přepínač na proudovém zdroji).

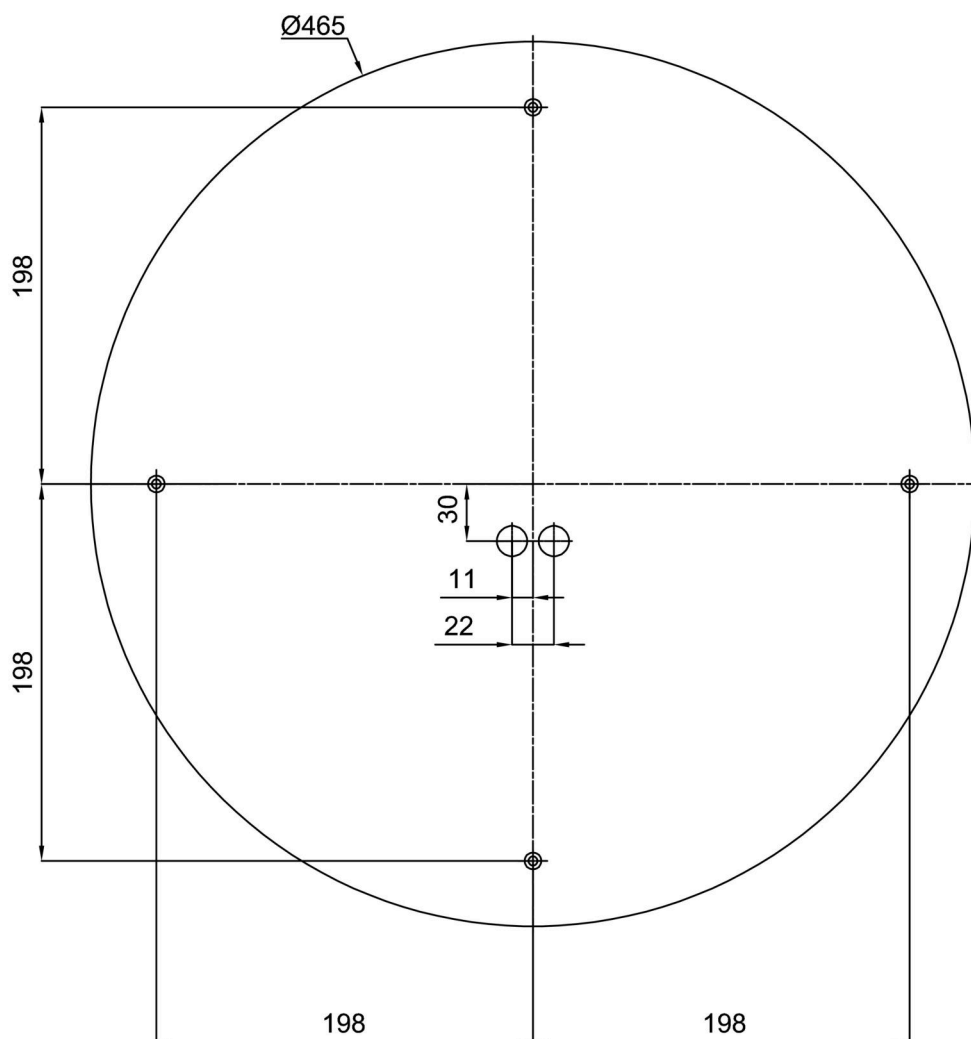
I [mA]	1050	900	850	700	
[%]	100	86	81	67	

Logistické

EAN	8591728098476
Hmotnost NTT0	7.6 Kg
Hmotnost BTTO	8.4 Kg
Počet kartonů	1 ks
Objem balení	0.059 m ³
Balení 1 šířka	0.625 m
Balení 1 délka	0.625 m
Balení 1 výška	0.15 m
Záruka*	60 měsíců

*U akumulátorů je poskytována záruka v délce 12 měsíců od data prodeje.

Montážní rozměry:



Doplňkový sortiment:

Podstavec pro povrchovou montáž

Kód produktu	Název	Barva	Popis	Obrázek	Rozkres
33503	KN9,K9,B17 /BP	bílá Ral9003			

Stínidlo

Kód produktu	Název	Barva	Popis	Obrázek	Rozkres
20141	637	bílá			