



ELSA 16

LED-1L23E1050K910/637 DALI 4K##

WWW.OSMONT.CZ

ELSA 16

Kód produktu: ELS72984

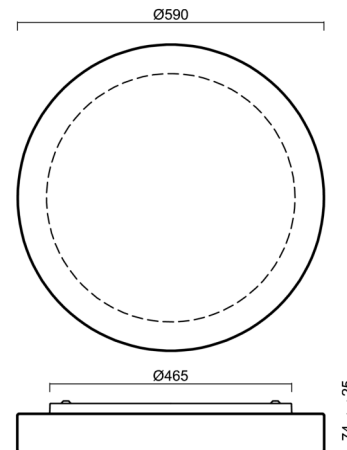
Typ: LED-1L23E1050K910/637 DALI 4K##

Krátký popis svítidla: Bílé přisazené LED svítidlo DALI a skleněné stínidlo TRIPLEX OPAL



Technické

Typy svítidel	Stmívatelné
Typ montáže	přisazené
Materiál základny	ocel
Materiál stínidla	třívrstvé sklo TRIPLEX OPÁL
Barva základny	bílá Ral9003
Barva stínidla	bílá
Držení stínidla	sklapovací systém
Umístění montáže	strop/stěna
Šířka	590 mm
Délka	590 mm
Výška	99 mm
Průměr	Ø 590 mm
Montážní otvor	4xØ5mm
Kabelový vstup	2xØ16mm
Energetická třída	D
Rázová pevnost	IK01
Provozní teplota	od -20°C do +30°C



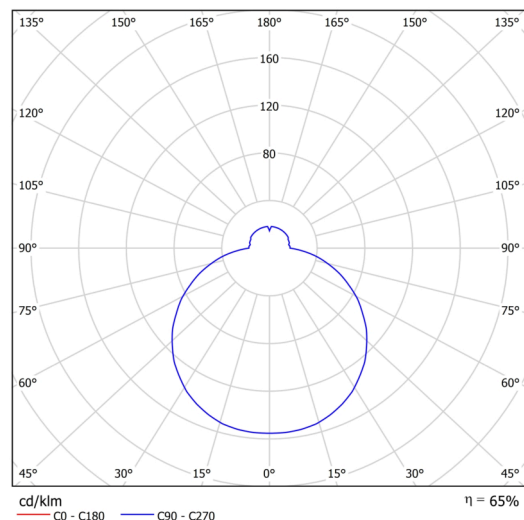
Elektrické

Příkon	54 W
Stupeň krytí	IP43
Objímka	LED modul
Svorkovnice	zacvakávací
Počet svítidel na jistič B10A	13 ks
Počet svítidel na jistič B16A	21 ks
Počet svítidel na jistič C10A	21 ks
Počet svítidel na jistič C16A	35 ks

Světelné

Světelný tok svítidla	5480 lm
Světelný tok zdroje	8430 lm
Měrný výkon	101 lm/W
Teplota	4000 K
Životnost LED L80/B10	100000 hod
CRI	Ra80
MacAdam	3
Fotobiologická bezpečnost svítidla dle EN 62471 (Blue light hazard)	Risk group 0

Eulum data pro výpočtové programy jsou k dispozici na www.osmont.cz.

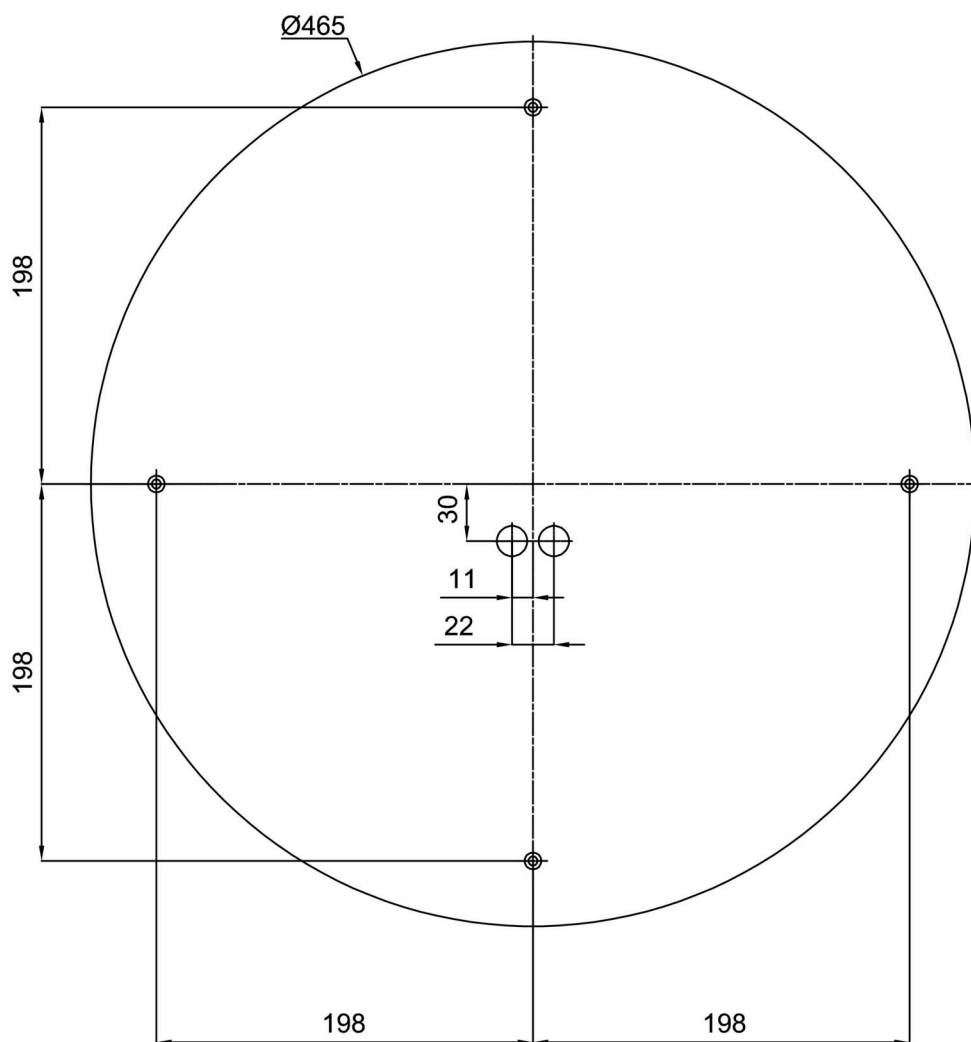


Logistické

EAN	8591728098469
Hmotnost NTT0	7.6 Kg
Hmotnost BTTO	8.4 Kg
Počet kartonů	1 ks
Objem balení	0.059 m ³
Balení 1 šířka	0.625 m
Balení 1 délka	0.625 m
Balení 1 výška	0.15 m
Záruka*	60 měsíců

*U akumulátorů je poskytována záruka v délce 12 měsíců od data prodeje.

Montážní rozměry:



Doplňkový sortiment:

Podstavec pro povrchovou montáž

Kód produktu	Název	Barva	Popis	Obrázek	Rozkres
33503	KN9,K9,B17 /BP	bílá Ral9003			

Stínidlo

Kód produktu	Název	Barva	Popis	Obrázek	Rozkres
20141	637	bílá			