



## ELSA 16

---

LED-1L23E700K910/637 DALI 3K##

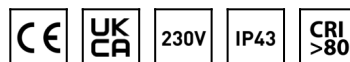
[WWW.OSMONT.CZ](http://WWW.OSMONT.CZ)

# ELSA 16

Kód produktu: ELS72481

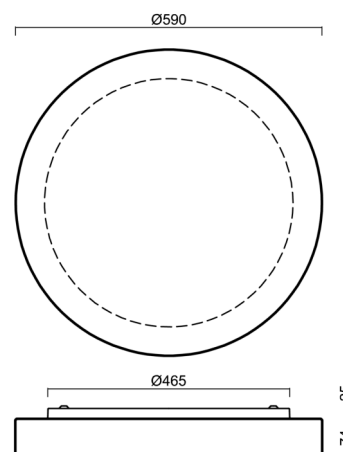
Typ: LED-1L23E700K910/637 DALI 3K##

Krátký popis svítidla: Bílé přisazené LED svítidlo DALI a skleněné stínidlo TRIPLEX OPAL



## Technické

Typy svítidel	Stmívatelné
Typ montáže	přisazené
Materiál základny	ocel
Materiál stínidla	třívrstvé sklo TRIPLEX OPÁL
Barva základny	bílá Ral9003
Barva stínidla	bílá
Držení stínidla	sklapovací systém
Umístění montáže	strop/stěna
Šířka	590 mm
Délka	590 mm
Výška	99 mm
Průměr	Ø 590 mm
Montážní otvor	4xØ5mm
Kabelový vstup	2xØ16mm
Energetická třída	D
Rázová pevnost	IK01
Provozní teplota	od -20°C do +30°C



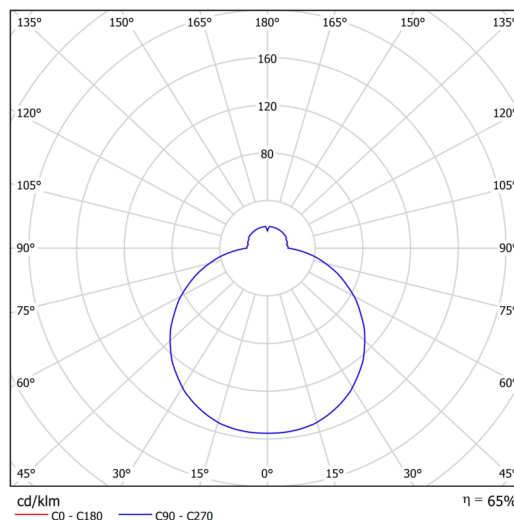
## Elektrické

Příkon	35 W
Stupeň krytí	IP43
Objemka	LED modul
Svorkovnice	zacvakávací
Počet svítidel na jistič B10A	18 ks
Počet svítidel na jistič B16A	28 ks
Počet svítidel na jistič C10A	30 ks
Počet svítidel na jistič C16A	46 ks

## Světelné

Světelný tok svítidla	3650 lm
Světelný tok zdroje	5610 lm
Měrný výkon	104 lm/W
Teplota	3000 K
Životnost LED L80/B10	100000 hod
CRI	Ra80
MacAdam	3
Fotobiologická bezpečnost svítidla dle EN 62471 (Blue light hazard)	Risk group 0

Eulum data pro výpočtové programy jsou k dispozici na [www.osmont.cz](http://www.osmont.cz).

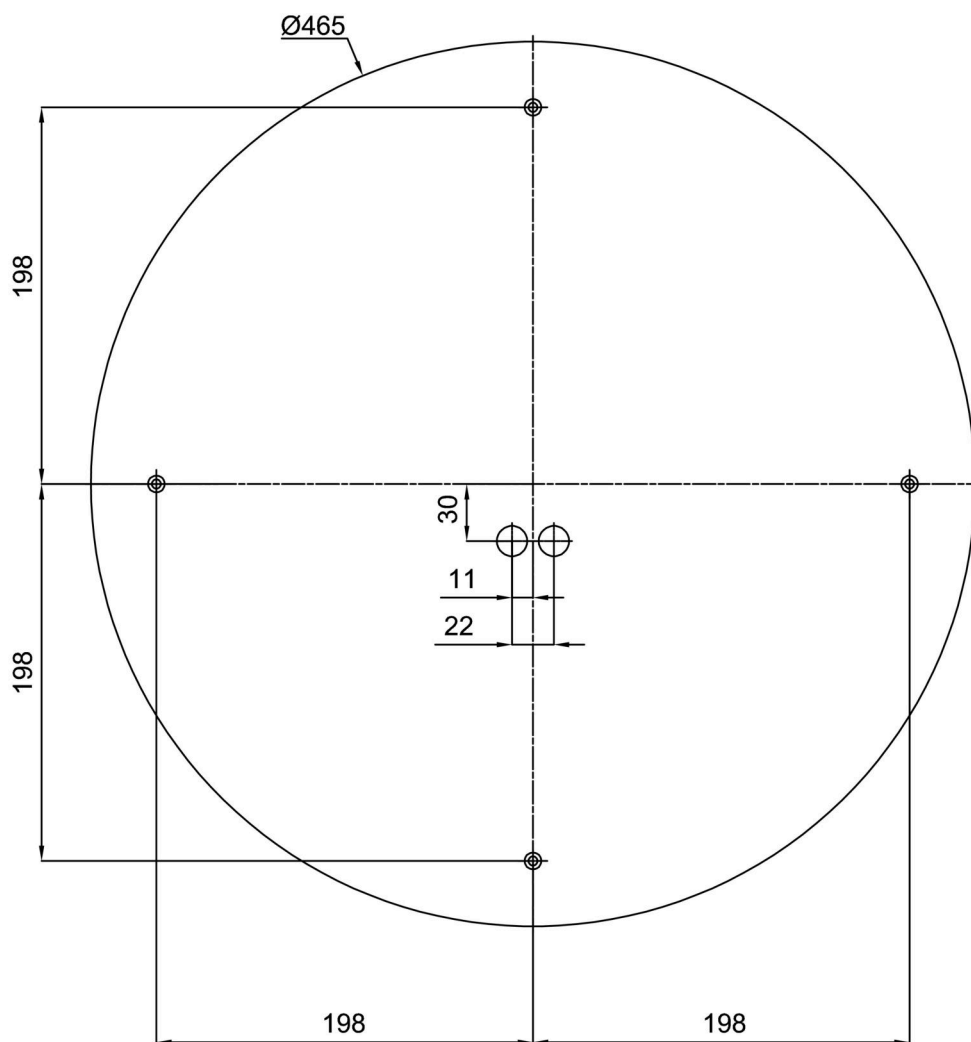


## Logistické

EAN	8591728098230
Hmotnost NTT0	7.6 Kg
Hmotnost BTTO	8.4 Kg
Počet kartonů	1 ks
Objem balení	0.059 m <sup>3</sup>
Balení 1 šířka	0.625 m
Balení 1 délka	0.625 m
Balení 1 výška	0.15 m
Záruka*	60 měsíců

\*U akumulátorů je poskytována záruka v délce 12 měsíců od data prodeje.

## Montážní rozměry:



## Doplňkový sortiment:

## Podstavec pro povrchovou montáž

Kód produktu	Název	Barva	Popis	Obrázek	Rozkres
33503	KN9,K9,B17 /BP	bílá Ral9003			

## Stínidlo

Kód produktu	Název	Barva	Popis	Obrázek	Rozkres
20141	637	bílá			