



ELISA

LED-1L43E1050NU43/PC43 DALI 4K#

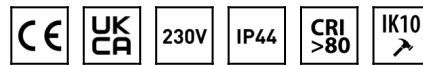
WWW.OSMONT.CZ

ELISA

Kód produktu: ELI56898

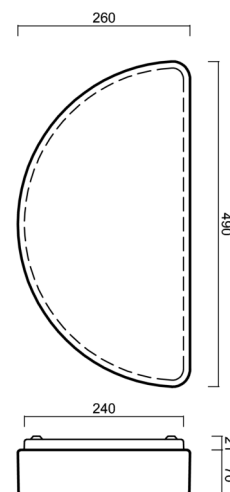
Typ: LED-1L43E1050NU43/PC43 DALI 4K#

Krátký popis svítidla: Bílé přisazené LED svítidlo DALI a polykarbonátové stínidlo



Technické

Typy svítidel	Stmívatelné
Typ montáže	přisazené
Materiál základny	ocel
Materiál stínidla	opálový polykarbonát
Barva základny	bílá Ral9003
Barva stínidla	bílá
Držení stínidla	sklapovací systém
Umístění montáže	stěna
Šířka	490 mm
Délka	265 mm
Výška	85 mm
Montážní otvor	3xØ5mm
Kabelový vstup	2xØ16mm
Energetická třída	D
Rázová pevnost	IK10
Provozní teplota	od -20°C do +30°C



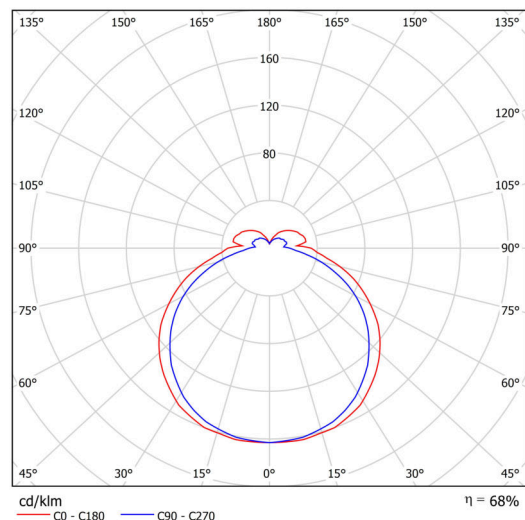
Elektrické

Příkon	26 W
Stupeň krytí	IP44
Objímka	LED modul
Svorkovnice	zacvakávací
Počet svítidel na jistič B10A	18 ks
Počet svítidel na jistič B16A	32 ks
Počet svítidel na jistič C10A	30 ks
Počet svítidel na jistič C16A	53 ks

Světelné

Světelný tok svítidla	2920 lm
Světelný tok zdroje	4290 lm
Měrný výkon	112 lm/W
Teplota	4000 K
Životnost LED L80/B10	100000 hod
CRI	Ra80
MacAdam	3
Fotobiologická bezpečnost svítidla dle EN 62471 (Blue light hazard)	Risk group 0

Eulum data pro výpočtové programy jsou k dispozici na www.osmont.cz.

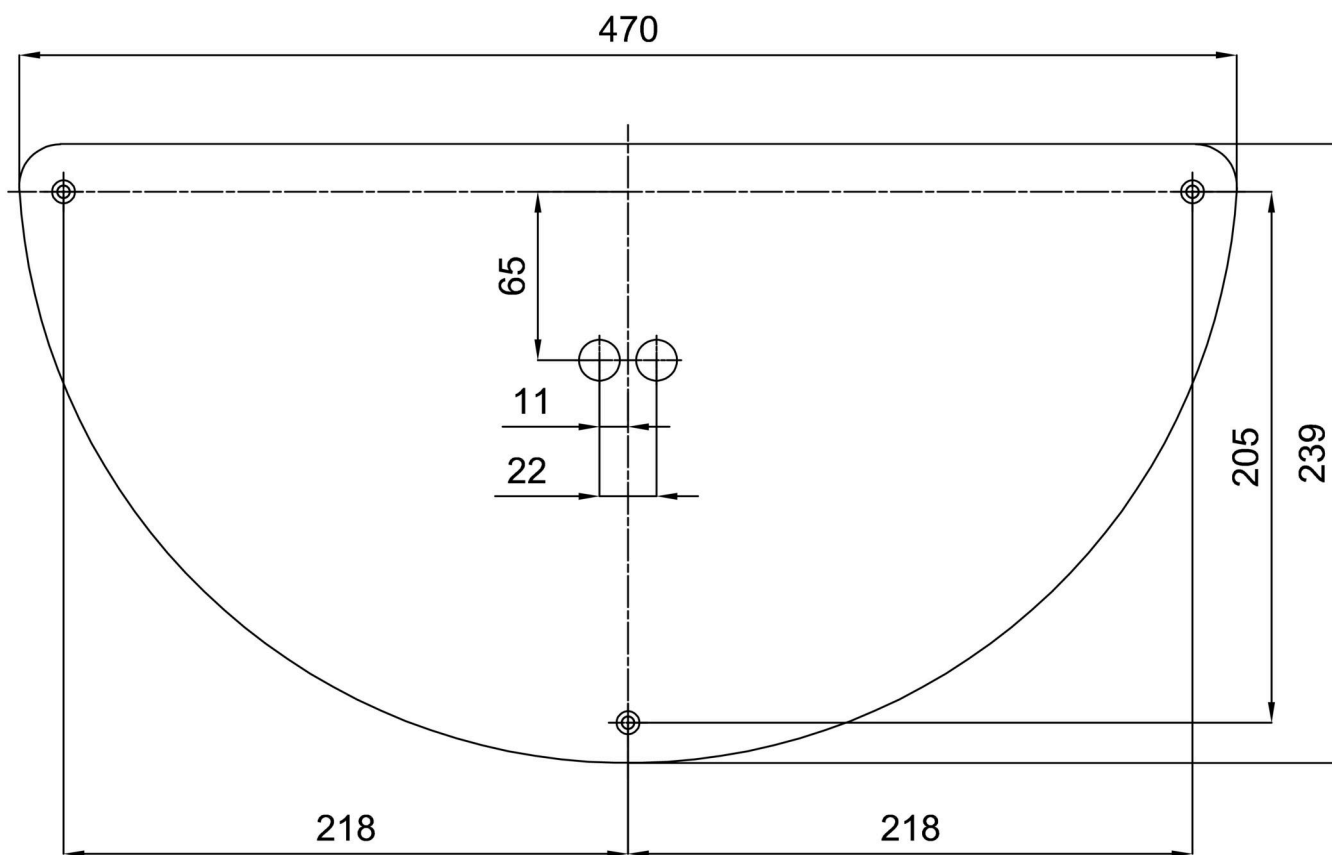


Logistické

EAN	8591728095253
Hmotnost NTT0	1.55 Kg
Hmotnost BTTO	1.85 Kg
Počet kartonů	1 ks
Objem balení	0.153 m ³
Balení 1 šířka	0.435 m
Balení 1 délka	0.415 m
Balení 1 výška	0.85 m
Záruka*	60 měsíců

*U akumulátorů je poskytována záruka v délce 12 měsíců od data prodeje.

Montážní rozměry:



Doplňkový sortiment:

Stínidlo

Kód produktu	Název	Barva	Popis	Obrázek	Rozkres
20537	PC43	bílá			