



ELEKTRA 4

IN-172 HF*

WWW.OSMONT.CZ

ELEKTRA 4

Kód produktu: ELE46133

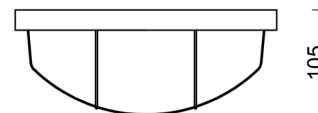
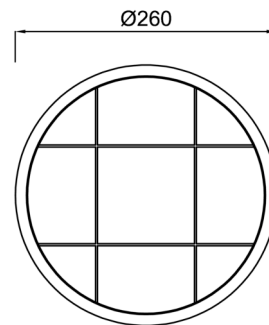
Typ: IN-172 HF*

Krátký popis svítidla: Bílé průmyslové žárovkové svítidlo sensorové a polykarbonátové stínidlo



Technické

Typy svítidel	Senzorové
Typ montáže	průmyslové
Materiál základny	polykarbonát
Materiál stínidla	čirý polykarbonát
Barva základny	bílá Ral9003
Barva stínidla	čirá
Držení stínidla	šrouby
Umístění montáže	strop/stěna
Šířka	260 mm
Délka	260 mm
Výška	110 mm
Průměr	ø 260 mm
Montážní otvor	4xø5mm
Kabelový vstup	2xø16mm
Rázová pevnost	IK10
Provozní teplota	od -20°C do +30°C



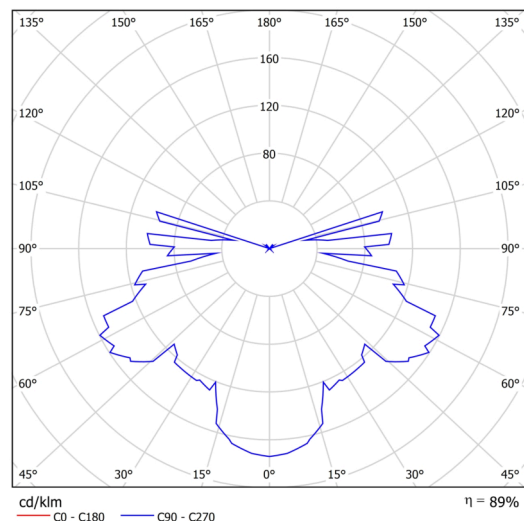
Elektrické

Typ napětí	AC
Napětí AC	220 - 240 V
Příkon	25 W
Stupeň krytí	IP65
Objímka	E27
Senzor	HF
Svorkovnice	šroubovací

Světelné

Fotobiologická bezpečnost svítidla dle EN 62471 (Blue light hazard)	Risk group 0
---	--------------

Eulum data pro výpočtové programy jsou k dispozici na www.osmont.cz.



Logistické

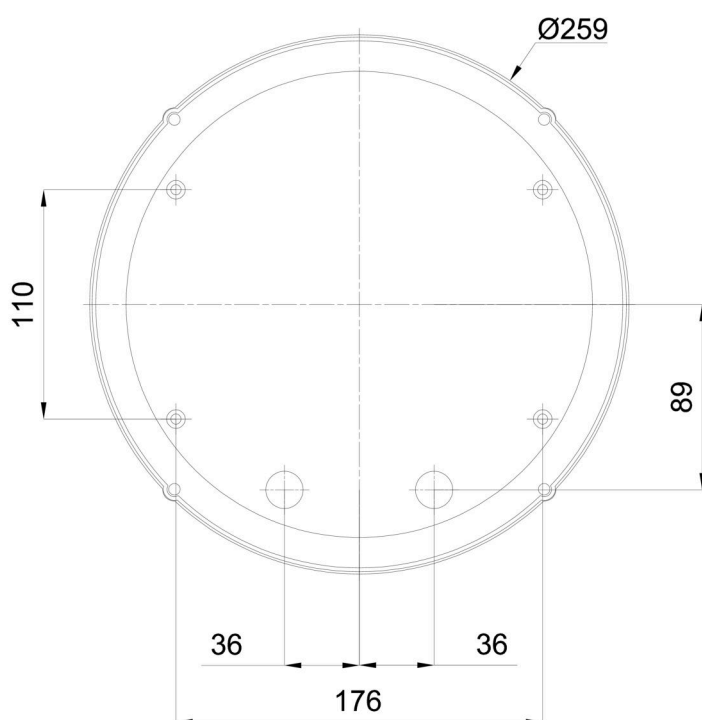
EAN	8591728461331
Hmotnost NTTO	0.8 Kg

TECHNICKÝ LIST

Hmotnost BTTO	1 Kg
Počet kartonů	1 ks
Objem balení	0.009 m ³
Balení 1 šířka	0.285 m
Balení 1 délka	0.27 m
Balení 1 výška	0.115 m
Záruka*	60 měsíců

*U akumulátorů je poskytována záruka v délce 12 měsíců od data prodeje.

Montážní rozměry:



Doplňkový sortiment:

Stínidlo

Kód produktu	Název	Barva	Popis	Obrázek	Rozkres
20502	172, 172L	bílá		