



## **ELEKTRA 3**

---

LED-1L11E700/IN-152P B 4K#

[WWW.OSMONT.CZ](http://WWW.OSMONT.CZ)

## ELEKTRA 3

Kód produktu: ELE50620

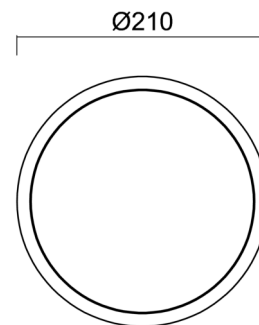
Typ: LED-1L11E700/IN-152P B 4K#

Krátký popis svítidla: Bílé průmyslové LED svítidlo ON/OFF a polykarbonátové stínidlo



### Technické

Typy svítidel	Klasické on/off
Typ montáže	průmyslové
Materiál základny	polypropylen kompozit
Materiál stínidla	opálový polykarbonát
Barva základny	bílá Ral9003
Barva stínidla	bílá
Držení stínidla	bajonet
Umístění montáže	strop/stěna
Šířka	210 mm
Délka	210 mm
Výška	105 mm
Průměr	ø 210 mm
Montážní otvor	4xø5mm
Kabelový vstup	2xø16mm
Energetická třída	D
Rázová pevnost	IK10
Provozní teplota	od -20°C do +30°C

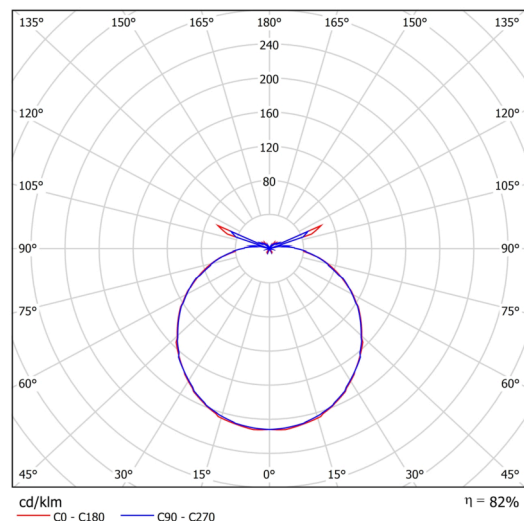


### Elektrické

Příkon	7 W
Stupeň krytí	IP54
Objímka	LED modul
Svorkovnice	zacvakávací
Počet svítidel na jistič B10A	50 ks
Počet svítidel na jistič B16A	78 ks
Počet svítidel na jistič C10A	84 ks
Počet svítidel na jistič C16A	130 ks

### Světelné

Světelný tok svítidla	860 lm
Světelný tok zdroje	1050 lm
Měrný výkon	122 lm/W
Teplota	4000 K
Životnost LED L80/B10	100000 hod
CRI	Ra80
MacAdam	3
Fotobiologická bezpečnost svítidla dle EN 62471 (Blue light hazard)	Risk group 0



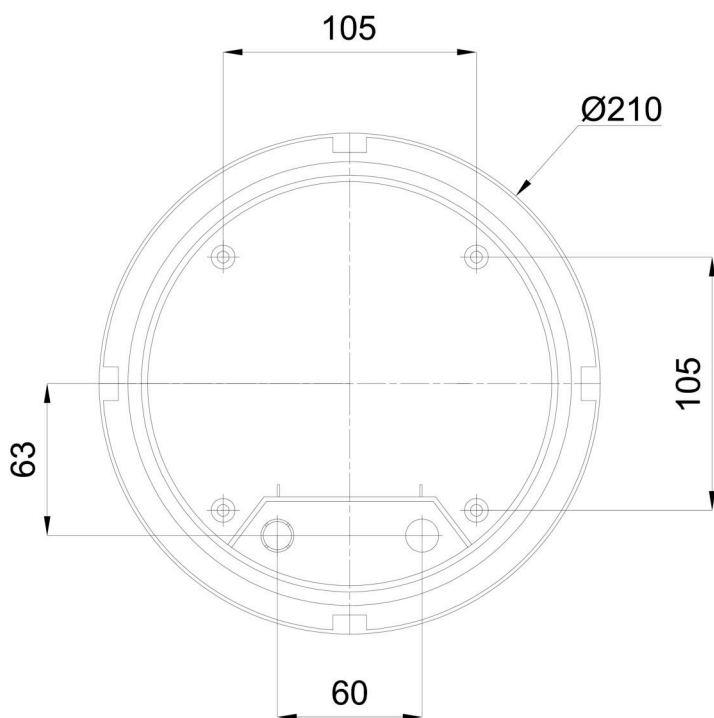
Eulum data pro výpočtové programy jsou k dispozici na [www.osmont.cz](http://www.osmont.cz).

## Logistické

EAN	8591728094829
Hmotnost NTT0	1 Kg
Hmotnost BTTO	1.1 Kg
Počet kartonů	1 ks
Objem balení	0.005 m <sup>3</sup>
Balení 1 šířka	0.24 m
Balení 1 délka	0.23 m
Balení 1 výška	0.095 m
Záruka*	60 měsíců

\*U akumulátorů je poskytována záruka v délce 12 měsíců od data prodeje.

## Montážní rozměry:



## Doplňkový sortiment:

## Stínidlo

Kód produktu	Název	Barva	Popis	Obrázek	Rozkres
20551	152P	bílá		