



ELEKTRA 2

LED-1L26E700/IN-63 3K#

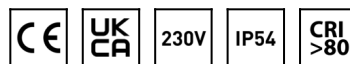
WWW.OSMONT.CZ

ELEKTRA 2

Kód produktu: ELE57261

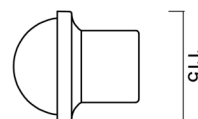
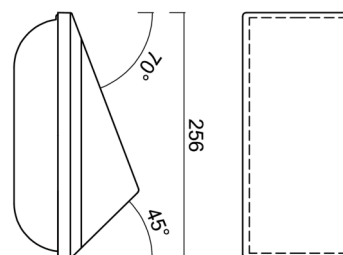
Typ: LED-1L26E700/IN-63 3K#

Krátký popis svítidla: Bílé průmyslové LED svítidlo ON/OFF a polypropylenové stínidlo



Technické

Typy svítidel	Klasické on/off
Typ montáže	průmyslové
Materiál základny	polykarbonát
Materiál stínidla	polypropylen
Barva základny	bílá Ral9003
Barva stínidla	bílá
Držení stínidla	šrouby
Umístění montáže	strop/stěna
Šířka	225 mm
Délka	115 mm
Výška	130 mm
Montážní otvor	4xØ5mm
Kabelový vstup	2xØ18mm
Energetická třída	D
Rázová pevnost	IK07



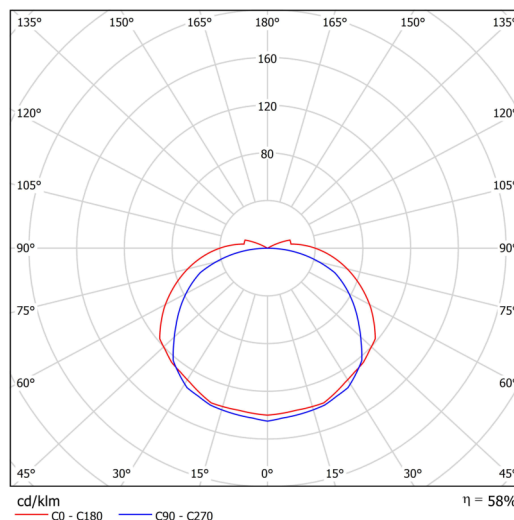
46 | 85

Elektrické

Příkon	7 W
Stupeň krytí	IP54
Objímka	LED modul
Svorkovnice	šroubovací
Počet svítidel na jistič B10A	50 ks
Počet svítidel na jistič B16A	78 ks
Počet svítidel na jistič C10A	84 ks
Počet svítidel na jistič C16A	130 ks

Světelné

Světelný tok svítidla	810 lm
Světelný tok zdroje	1010 lm
Měrný výkon	115 lm/W
Teplota	3000 K
Životnost LED L80/B10	100000 hod
CRI	Ra80
MacAdam	3
Fotobiologická bezpečnost svítidla dle EN 62471 (Blue light hazard)	Risk group 0



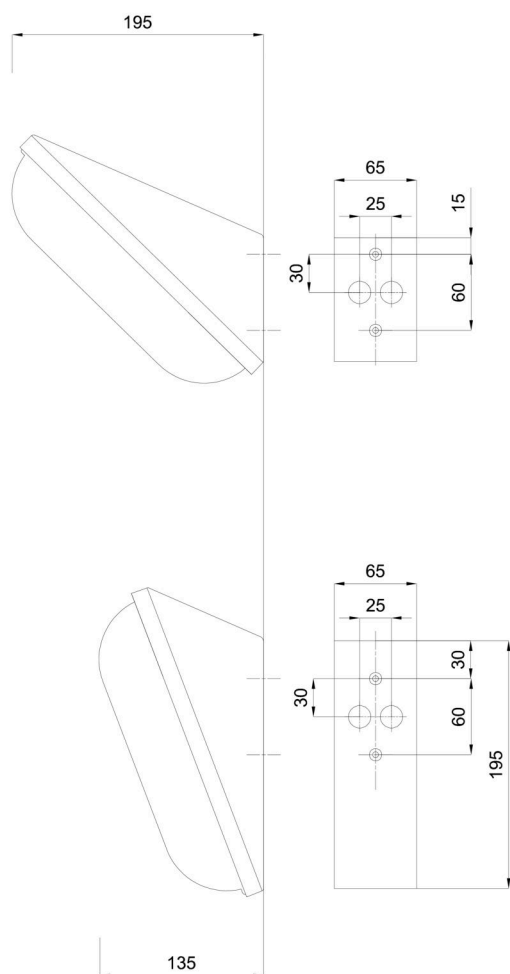
Eulum data pro výpočtové programy jsou k dispozici na www.osmont.cz.

Logistické

EAN	8591728095017
Hmotnost NTT0	0.5 Kg
Hmotnost BTTO	0.6 Kg
Počet kartonů	1 ks
Objem balení	0.003 m ³
Balení 1 šířka	0.26 m
Balení 1 délka	0.12 m
Balení 1 výška	0.1 m
Záruka*	60 měsíců

*U akumulátorů je poskytována záruka v délce 12 měsíců od data prodeje.

Montážní rozměry:



Doplňkový sortiment:

Stínidlo

Kód produktu	Název	Barva	Popis	Obrázek	Rozkres
20501	64, 63	bílá		