

## EDNA LE5

---

LED-1L16E700ZLE88/028/L100 B 3K#

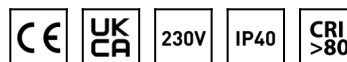
[WWW.OSMONT.CZ](http://WWW.OSMONT.CZ)

# EDNA LE5

Kód produktu: EDN73067

Typ: LED-1L16E700ZLE88/028/L100 B 3K#

Krátký popis svítidla: Bílé závěsné LED svítidlo ON/OFF a skleněné stínidlo TRIPLEX OPAL.



## Technické

Typy svítidel	Klasické on/off
Typ montáže	závěsné - lanko SELV (bezkabelové)
Materiál základny	ocel
Materiál stínidla	třívrstvé sklo TRIPLEX OPÁL
Barva základny	bílá Ral9003
Barva stínidla	bílá
Držení stínidla	sklapovací systém
Umístění montáže	strop
Šířka	490 mm
Délka	490 mm
Výška	130 mm
Průměr	ø 490 mm
Délka závěsu	1000 mm
Montážní otvor	3xø5mm
Kabelový vstup	2xø16mm
Energetická třída	D
Rázová pevnost	IK01
Provozní teplota	od -20°C do +30°C

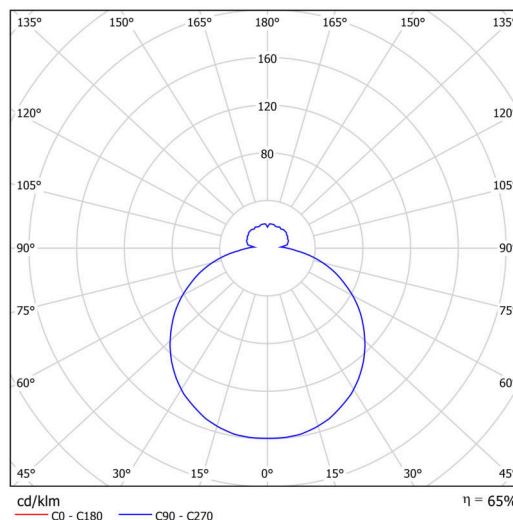
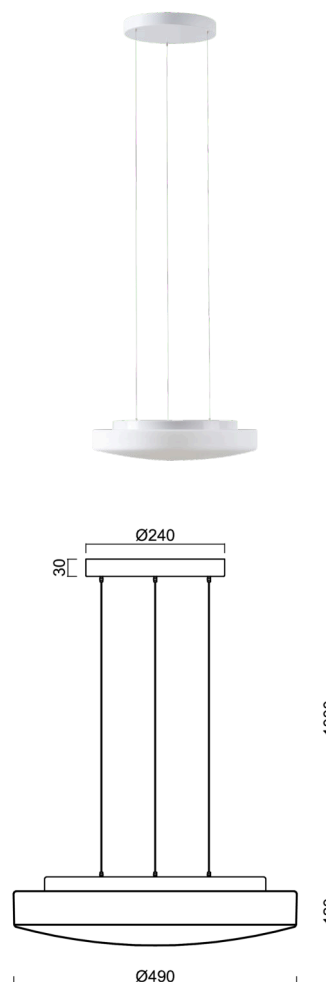
## Elektrické

Příkon	34 W
Stupeň krytí	IP40
Objímka	LED modul
Svorkovnice	zacvakávací
Počet svítidel na jistič B10A	11 ks
Počet svítidel na jistič B16A	17 ks
Počet svítidel na jistič C10A	18 ks
Počet svítidel na jistič C16A	28 ks

## Světelné

Světelný tok svítidla	3330 lm
Světelný tok zdroje	5050 lm
Měrný výkon	97 lm/W
Teplota	3000 K
Životnost LED L80/B10	100000 hod
CRI	Ra80
MacAdam	3
Fotobiologická bezpečnost svítidla dle EN 62471 (Blue light hazard)	Risk group 0

Eulum data pro výpočtové programy jsou k dispozici na [www.osmont.cz](http://www.osmont.cz).

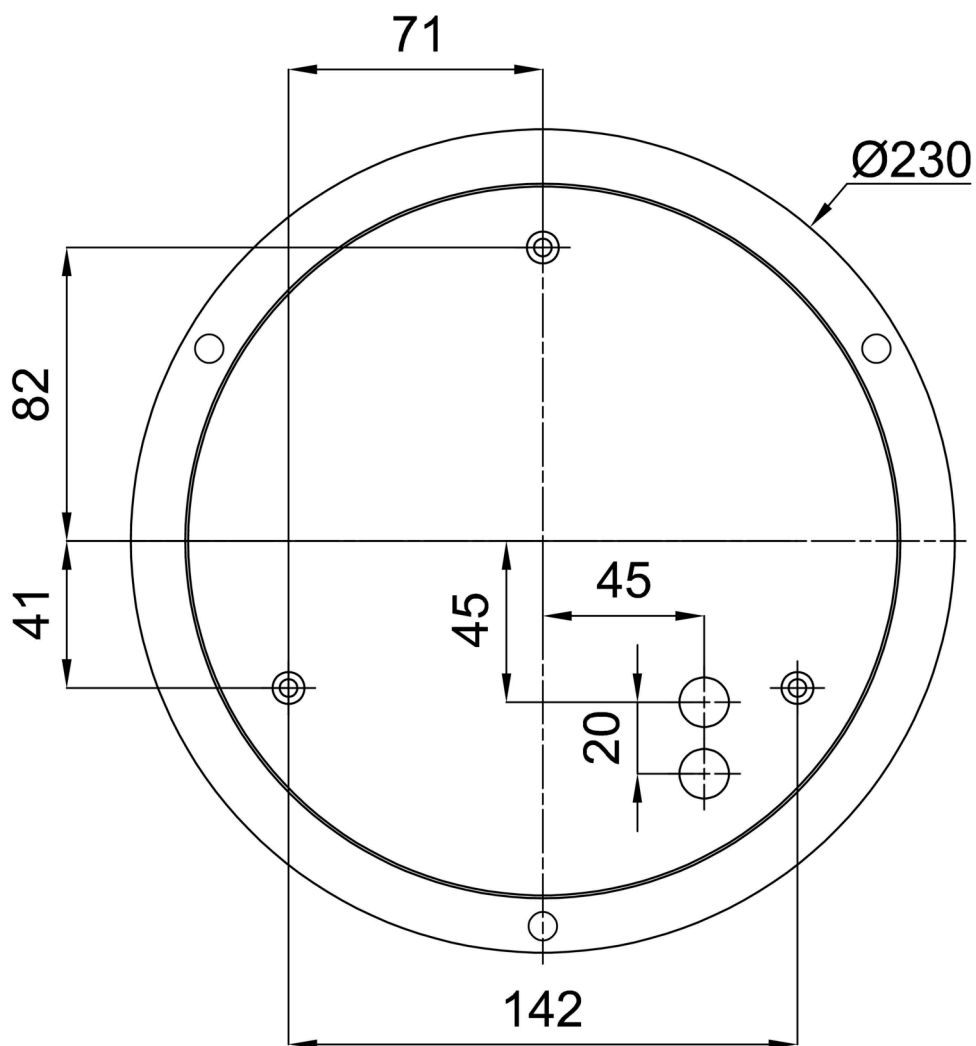


Logistické

EAN	8591728094744
Hmotnost NTT0	6.9 Kg
Hmotnost BTTO	7.4 Kg
Počet kartonů	1 ks
Objem balení	0.057 m <sup>3</sup>
Balení 1 šířka	0.52 m
Balení 1 délka	0.52 m
Balení 1 výška	0.21 m
Záruka*	60 měsíců

\*U akumulátorů je poskytována záruka v délce 12 měsíců od data prodeje.

Montážní rozměry:



## Doplňkový sortiment:

## Stínidlo

Kód produktu	Název	Barva	Popis	Obrázek	Rozkres
20070	028	bílá			