



EDNA 4

LED-1L15EMP700K74/026/NK1W 4K#

WWW.OSMONT.CZ

EDNA 4

Kód produktu: EDN59662

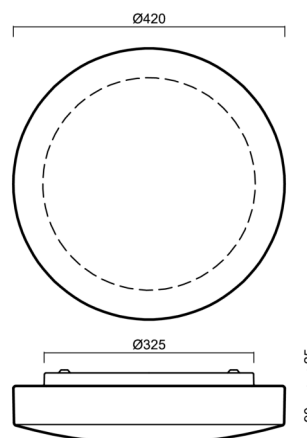
Typ: LED-1L15EMP700K74/026/NK1W 4K#

Krátký popis svítidla: Bílé přisazené LED svítidlo nouzové kombinované a skleněné stínidlo TRIPLEX OPAL



Technické

Typy svítidel	Nouzové kombinované
Typ montáže	přisazené
Materiál základny	ocel
Materiál stínidla	třívrstvé sklo TRIPLEX OPÁL
Barva základny	bílá Ral9003
Barva stínidla	bílá
Držení stínidla	sklapovací systém
Umístění montáže	strop/stěna
Šířka	420 mm
Délka	420 mm
Výška	115 mm
Průměr	Ø 420 mm
Montážní otvor	4xØ5mm
Kabelový vstup	2xØ16mm
Energetická třída	D
Rázová pevnost	IK01
Provozní teplota	od 0°C do +30°C

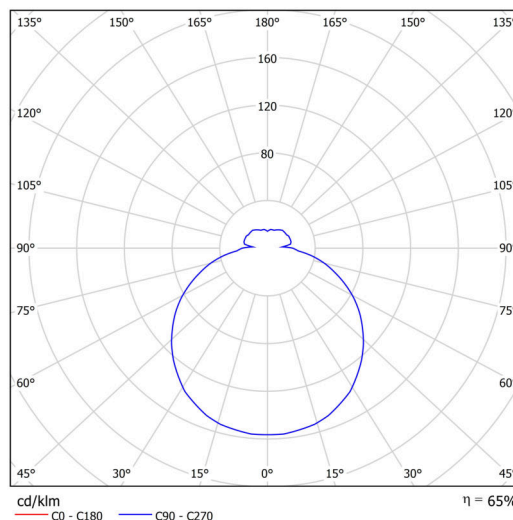


Elektrické

Příkon	27 W
Stupeň krytí	IP43
Objímka	LED modul
Typ baterií	NiCd
Čas nouze	3 hod
Svorkovnice	zacvakávací
Počet svítidel na jistič B10A	26 ks
Počet svítidel na jistič B16A	40 ks
Počet svítidel na jistič C10A	30 ks
Počet svítidel na jistič C16A	48 ks

Světelné

Světelný tok svítidla	2740 lm
Světelný tok zdroje	4220 lm
Světelný tok zdroje v nouzovém režimu	150 lm
Měrný výkon	101 lm/W
Teplota	4000 K
Životnost LED L80/B10	100000 hod
CRI	Ra80
MacAdam	3
Fotobiologická bezpečnost svítidla dle EN 62471 (Blue light hazard)	Risk group 0



Eulum data pro výpočtové programy jsou k dispozici na www.osmont.cz.

TECHNICKÝ LIST

Multipower

Možnost nastavení výkonu uživatelem (DIP přepínač na proudovém zdroji).

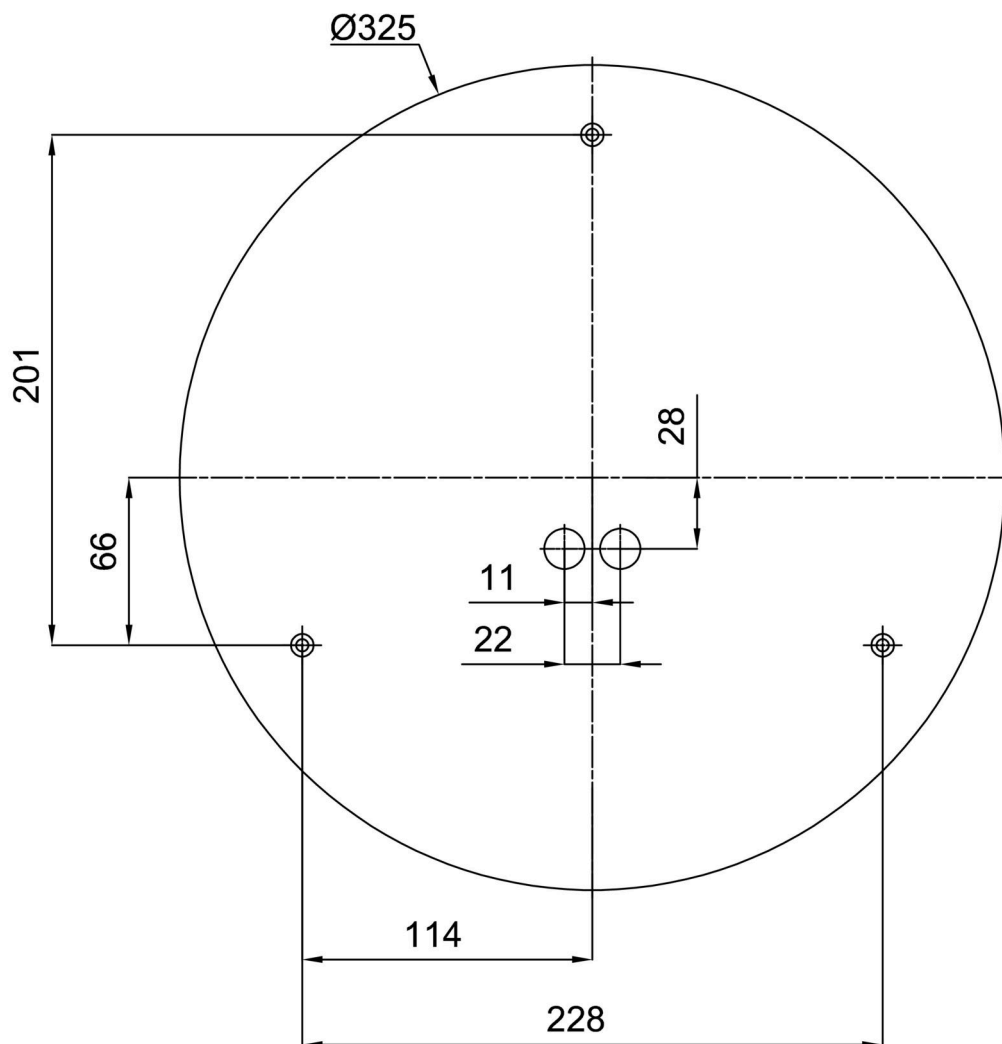
I [mA]	700	600	500	400	
[%]	100	86	71	57	

Logistické

EAN	8591728093082
Hmotnost NTT0	4 Kg
Hmotnost BTTO	4.4 Kg
Počet kartonů	1 ks
Objem balení	0.025 m ³
Balení 1 šířka	0.435 m
Balení 1 délka	0.435 m
Balení 1 výška	0.13 m
Záruka*	60 měsíců

*U akumulátorů je poskytována záruka v délce 12 měsíců od data prodeje.

Montážní rozměry:



Doplňkový sortiment:

Stínidlo

Kód produktu	Název	Barva	Popis	Obrázek	Rozkres
20054	026	bílá			