



EDNA 2

LED-1L18E350K53/022 HF 4K#

WWW.OSMONT.CZ

EDNA 2

Kód produktu: EDN59635

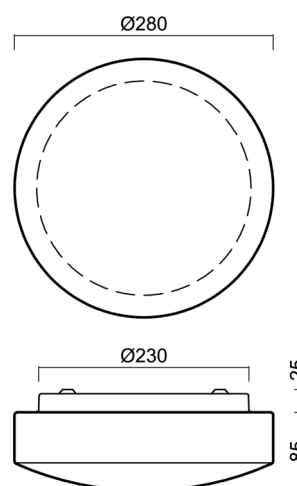
Typ: LED-1L18E350K53/022 HF 4K#

Krátký popis svítidla: Bílé přisazené LED svítidlo senzorové a skleněné stínidlo TRIPLEX OPAL



Technické

| | |
|-------------------|-----------------------------|
| Typy svítidel | Senzorové |
| Typ montáže | přisazené |
| Materiál základny | ocel |
| Materiál stínidla | třívrstvé sklo TRIPLEX OPÁL |
| Barva základny | bílá Ral9003 |
| Barva stínidla | bílá |
| Držení stínidla | sklapovací systém |
| Umístění montáže | strop/stěna |
| Šířka | 280 mm |
| Délka | 280 mm |
| Výška | 105 mm |
| Průměr | ø 280 mm |
| Montážní otvor | 4xø5mm |
| Kabelový vstup | 2xø16mm |
| Energetická třída | D |
| Rázová pevnost | IK01 |
| Provozní teplota | od -20°C do +30°C |

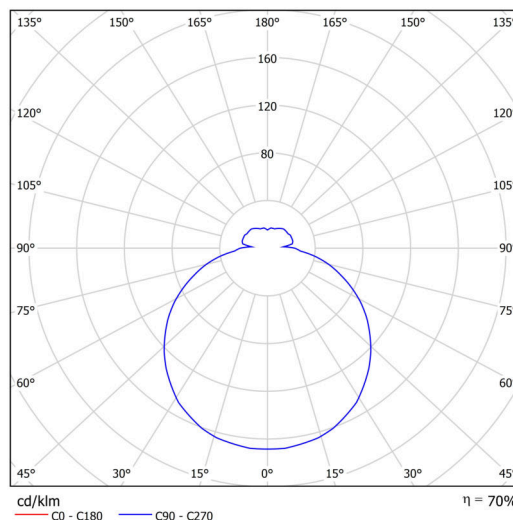


Elektrické

| | |
|-------------------------------|-------------|
| Příkon | 15 W |
| Stupeň krytí | IP43 |
| Objímka | LED modul |
| Senzor | HF |
| Svorkovnice | zacvakávací |
| Počet svítidel na jistič B10A | 72 ks |
| Počet svítidel na jistič B16A | 116 ks |
| Počet svítidel na jistič C10A | 72 ks |
| Počet svítidel na jistič C16A | 116 ks |

Světelné

| | |
|---|--------------|
| Světelný tok svítidla | 1620 lm |
| Světelný tok zdroje | 2320 lm |
| Měrný výkon | 108 lm/W |
| Teplota | 4000 K |
| Životnost LED L80/B10 | 100000 hod |
| CRI | Ra80 |
| MacAdam | 3 |
| Fotobiologická bezpečnost svítidla dle EN 62471 (Blue light hazard) | Risk group 0 |



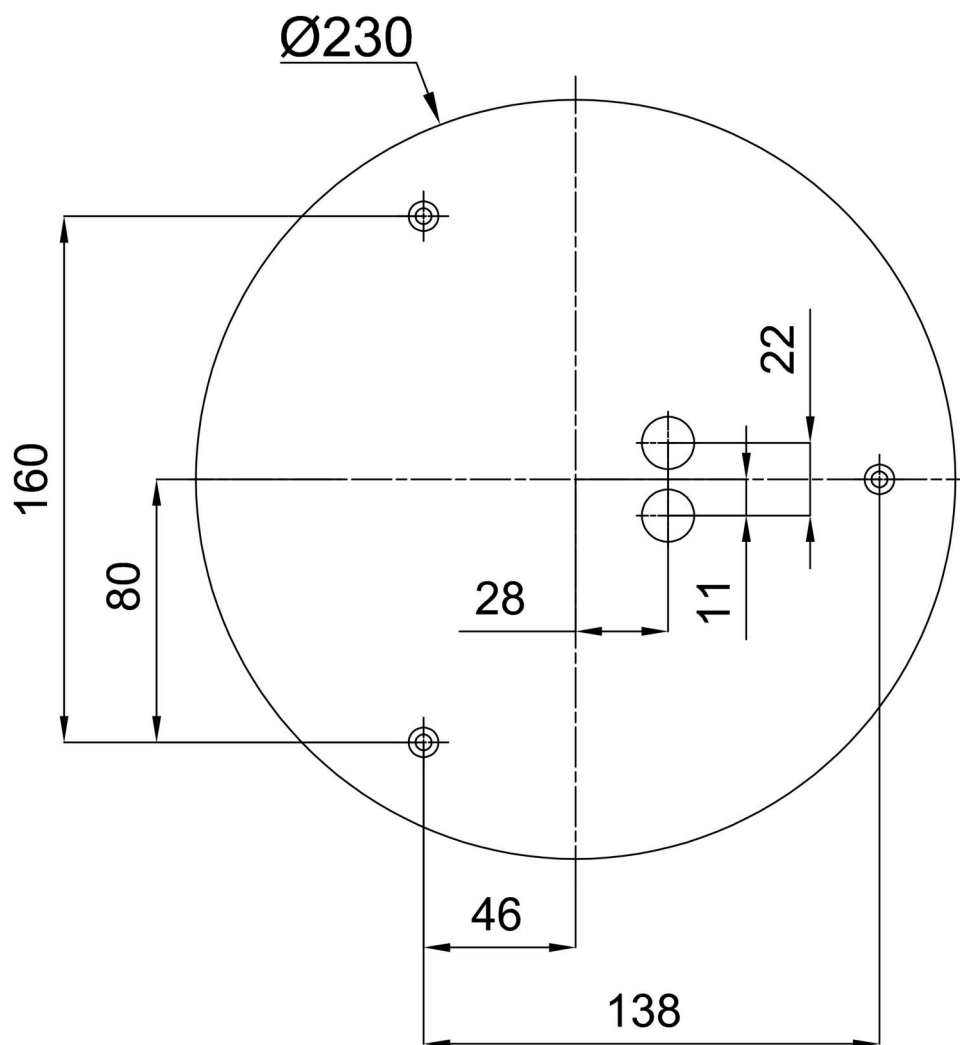
Eulum data pro výpočtové programy jsou k dispozici na www.osmont.cz.

Logistické

| | |
|----------------|----------------------|
| EAN | 8591728092832 |
| Hmotnost NTT0 | 1.7 Kg |
| Hmotnost BTTO | 1.9 Kg |
| Počet kartonů | 1 ks |
| Objem balení | 0.011 m ³ |
| Balení 1 šířka | 0.3 m |
| Balení 1 délka | 0.285 m |
| Balení 1 výška | 0.13 m |
| Záruka* | 60 měsíců |

*U akumulátorů je poskytována záruka v délce 12 měsíců od data prodeje.

Montážní rozměry:



Doplňkový sortiment:

Stínidlo

| Kód produktu | Název | Barva | Popis | Obrázek | Rozkres |
|--------------|-------|-------|-------|---|---------|
| 20010 | 022 | bílá | |  | |