



## EDNA 2

---

IN-22K52/022\*

[WWW.OSMONT.CZ](http://WWW.OSMONT.CZ)

## EDNA 2

Kód produktu: EDN41184

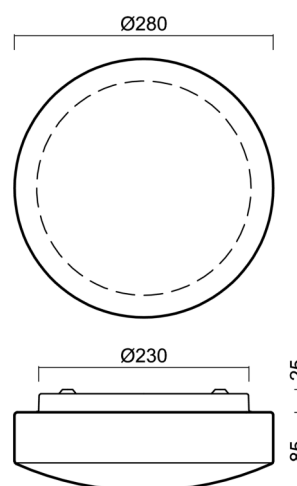
Typ: IN-22K52/022\*

Krátký popis svítidla: Bílé přisazené žárovkové svítidlo ON/OFF a skleněné stínidlo TRIPLEX OPAL



### Technické

Typy svítidel	Klasické on/off
Typ montáže	přisazené
Materiál základny	ocel
Materiál stínidla	třívrstvé sklo TRIPLEX OPÁL
Barva základny	bílá Ral9003
Barva stínidla	bílá
Držení stínidla	sklapovací systém
Umístění montáže	strop/stěna
Šířka	280 mm
Délka	280 mm
Výška	105 mm
Průměr	ø 280 mm
Montážní otvor	4xø5mm
Kabelový vstup	2xø16mm
Rázová pevnost	IK01
Provozní teplota	od -20°C do +30°C



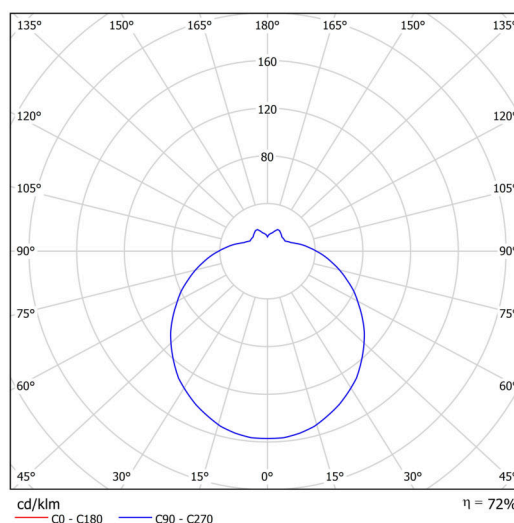
### Elektrické

Příkon	2x25 W
Stupeň krytí	IP43
Objímka	E27
Svorkovnice	zacvakávací

### Světelné

Fotobiologická bezpečnost svítidla dle EN 62471 (Blue light hazard)	Risk group 0
---	--------------

*Eulum data pro výpočtové programy jsou k dispozici na [www.osmont.cz](http://www.osmont.cz).*

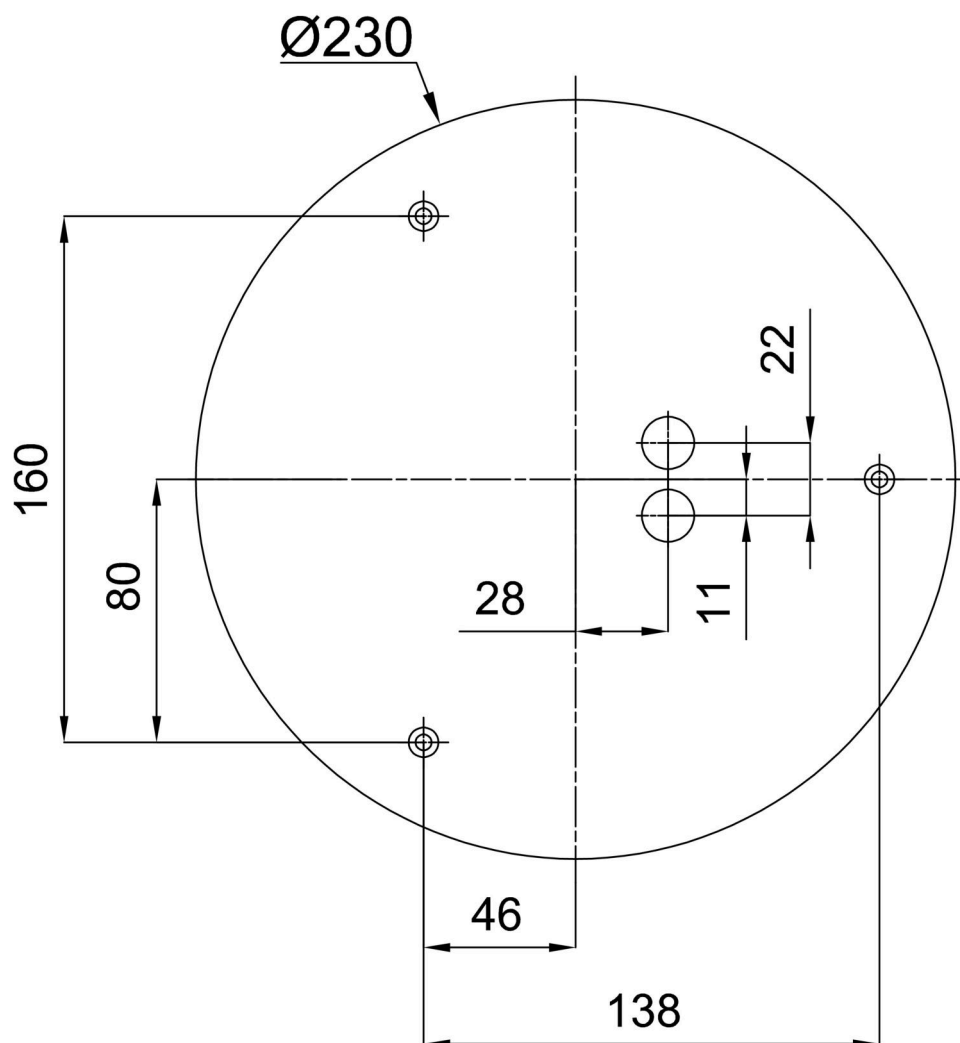


## Logistické

EAN	8591728411848
Hmotnost NTT0	1.6 Kg
Hmotnost BTTO	1.8 Kg
Počet kartonů	1 ks
Objem balení	0.011 m <sup>3</sup>
Balení 1 šířka	0.3 m
Balení 1 délka	0.285 m
Balení 1 výška	0.13 m
Záruka*	60 měsíců

\*U akumulátorů je poskytována záruka v délce 12 měsíců od data prodeje.

## Montážní rozměry:



## Doplňkový sortiment:

## Stínidlo

Kód produktu	Název	Barva	Popis	Obrázek	Rozkres
20010	022	bílá			