



## DELIA L5

---

LED-9L52EMP1050ZLN11/PC26/L100 4K##

[WWW.OSMONT.CZ](http://WWW.OSMONT.CZ)

## DELIA L5

Kód produktu: DEL58845

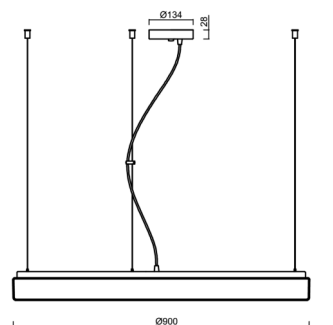
Typ: LED-9L52EMP1050ZLN11/PC26/L100 4K##

Krátký popis svítidla: Bílé závěsné LED svítidlo ON/OFF s multipower funkcí a polykarbonátové stínidlo. Lankový závěs (s přívodním kabelem) o délce 100 cm.



### Technická data

|                   |                      |
|-------------------|----------------------|
| Typy svítidel     | Klasické on/off      |
| Typ montáže       | závěsné - lanko      |
| Materiál základny | ocel                 |
| Materiál stínidla | opálový polykarbonát |
| Barva základny    | bílá Ral9003         |
| Barva stínidla    | bílá                 |
| Držení stínidla   | sklapovací systém    |
| Umístění montáže  | strop                |
| Šířka             | 900 mm               |
| Délka             | 900 mm               |
| Výška             | 85 mm                |
| Průměr            | ø 900 mm             |
| Délka závěsu      | 1000 mm              |
| Montážní otvor    | 2xø5mm               |
| Kabelový vstup    | 2xø16mm              |
| Energetická třída | D                    |
| Rázová pevnost    | IK10                 |
| Provozní teplota  | od -20°C do +30°C    |

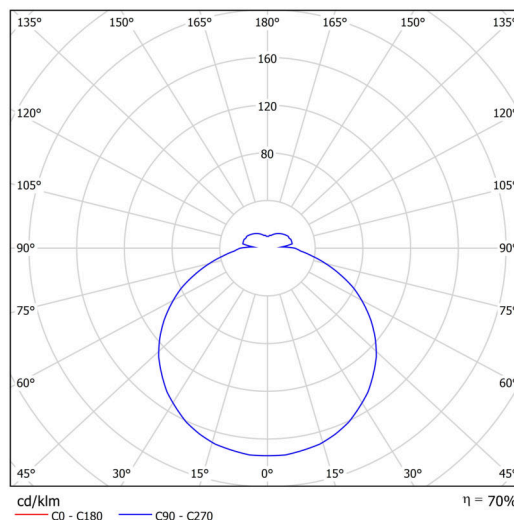


### Elektrická data

|                               |            |
|-------------------------------|------------|
| Příkon                        | 150 W      |
| Stupeň krytí                  | IP40       |
| Objemka                       | LED modul  |
| Svorkovnice                   | šroubovací |
| Počet svítidel na jistič B10A | 8 ks       |
| Počet svítidel na jistič B16A | 13 ks      |
| Počet svítidel na jistič C10A | 8 ks       |
| Počet svítidel na jistič C16A | 13 ks      |
| Počet LED driverů             | 3          |

### Světelná data

|   |              |
|---|--------------|
| Světelný tok svítidla   | 16600 lm     |
| Světelný tok zdroje   | 23720 lm     |
| Měrný výkon   | 110 lm/W     |
| Teplota chromatičnosti  | 4000 K       |
| Životnost LED L80/B10   | 100000 hod   |
| CRI   | Ra80         |
| MacAdam   | 3            |
| Fotobiologická bezpečnost svítidla dle EN 62471 (Blue light hazard) | Risk group 0 |



Eulum data pro výpočtové programy jsou k dispozici na [www.osmont.cz](http://www.osmont.cz).

## Multipower

Možnost nastavení výkonu uživatelem (DIP přepínač na proudovém zdroji).

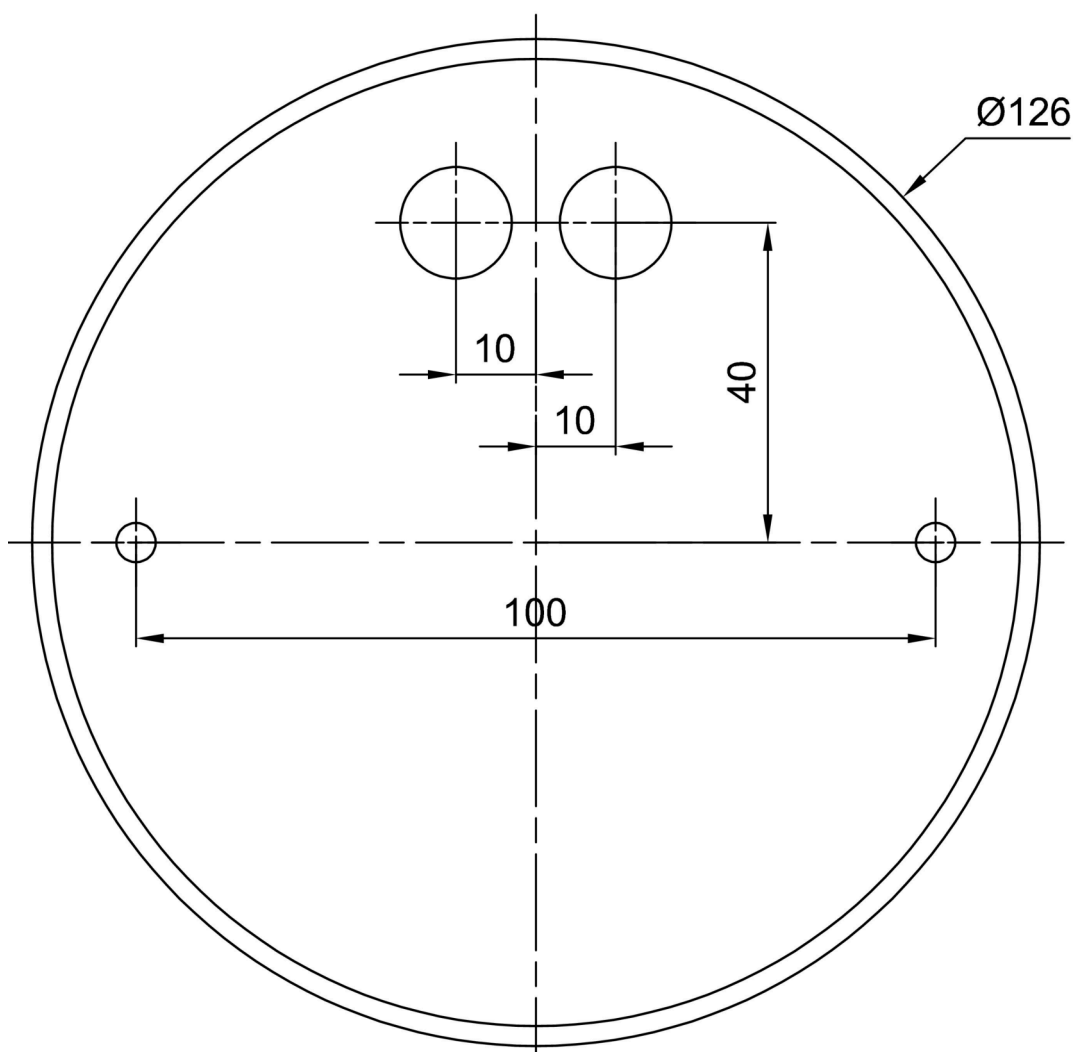
|        |      |      |     |     |     |     |     |     |
|--------|------|------|-----|-----|-----|-----|-----|-----|
| I [mA] | 1050 | 1000 | 950 | 900 | 850 | 800 | 750 | 700 |
| [%]    | 100  | 95   | 90  | 86  | 81  | 76  | 71  | 67  |

## Logistická data

|               |               |
|---------------|---------------|
| EAN           | 8591728193386 |
| Hmotnost NTT0 | 10.5 Kg       |
| Hmotnost BTTO | 13.2 Kg       |
| Záruka*       | 60 měsíců     |

\*U akumulátorů je poskytována záruka v délce 36 měsíců od data prodeje.

## Montážní rozměry:



## Doplňkový sortiment:

## Stínidlo

| Kód produktu | Název | Barva | Obrázek   | Rozkres |
|--------------|-------|-------|---|---------|
| 20655        | PC26  | bílá  |  |         |