



DELIA L5

LED-9L52EMP700ZLN11/PC26/L100 3K##

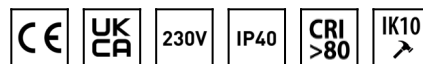
WWW.OSMONT.CZ

DELIA L5

Kód produktu: DEL58839

Typ: LED-9L52EMP700ZLN11/PC26/L100 3K##

Krátký popis svítidla: Bílé závěsné LED svítidlo ON/OFF s multipower funkcí a polykarbonátové stínidlo. Lankový závěs (s přívodním kabelem) o délce 100 cm.



Technická data

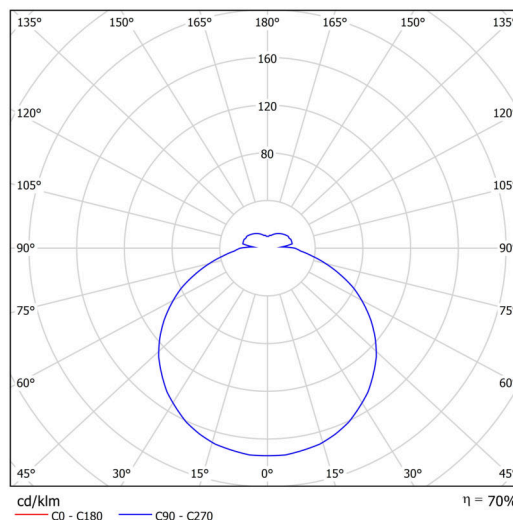
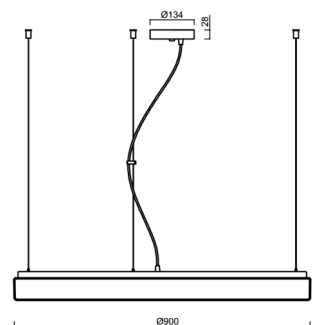
Typy svítidel	Klasické on/off
Typ montáže	závěsné - lanko
Materiál základny	ocel
Materiál stínidla	opálový polykarbonát
Barva základny	bílá Ral9003
Barva stínidla	bílá
Držení stínidla	sklapovací systém
Umístění montáže	strop
Šířka	900 mm
Délka	900 mm
Výška	85 mm
Průměr	ø 900 mm
Délka závěsu	1000 mm
Montážní otvor	2xø5mm
Kabelový vstup	2xø16mm
Energetická třída	D
Rázová pevnost	IK10
Provozní teplota	od -20°C do +30°C

Elektrická data

Příkon	98 W
Stupeň krytí	IP40
Objemka	LED modul
Svorkovnice	šroubovací
Počet svítidel na jistič B10A	12 ks
Počet svítidel na jistič B16A	19 ks
Počet svítidel na jistič C10A	12 ks
Počet svítidel na jistič C16A	19 ks
Počet LED driverů	3

Světelná data

Světelný tok svítidla	11050 lm
Světelný tok zdroje	15780 lm
Měrný výkon	112 lm/W
Teplota chromatičnosti	3000 K
Životnost LED L80/B10	100000 hod
CRI	Ra80
MacAdam	3
Fotobiologická bezpečnost svítidla dle EN 62471 (Blue light hazard)	Risk group 0



Eulum data pro výpočtové programy jsou k dispozici na www.osmont.cz.

Multipower

Možnost nastavení výkonu uživatelem (DIP přepínač na proudovém zdroji).

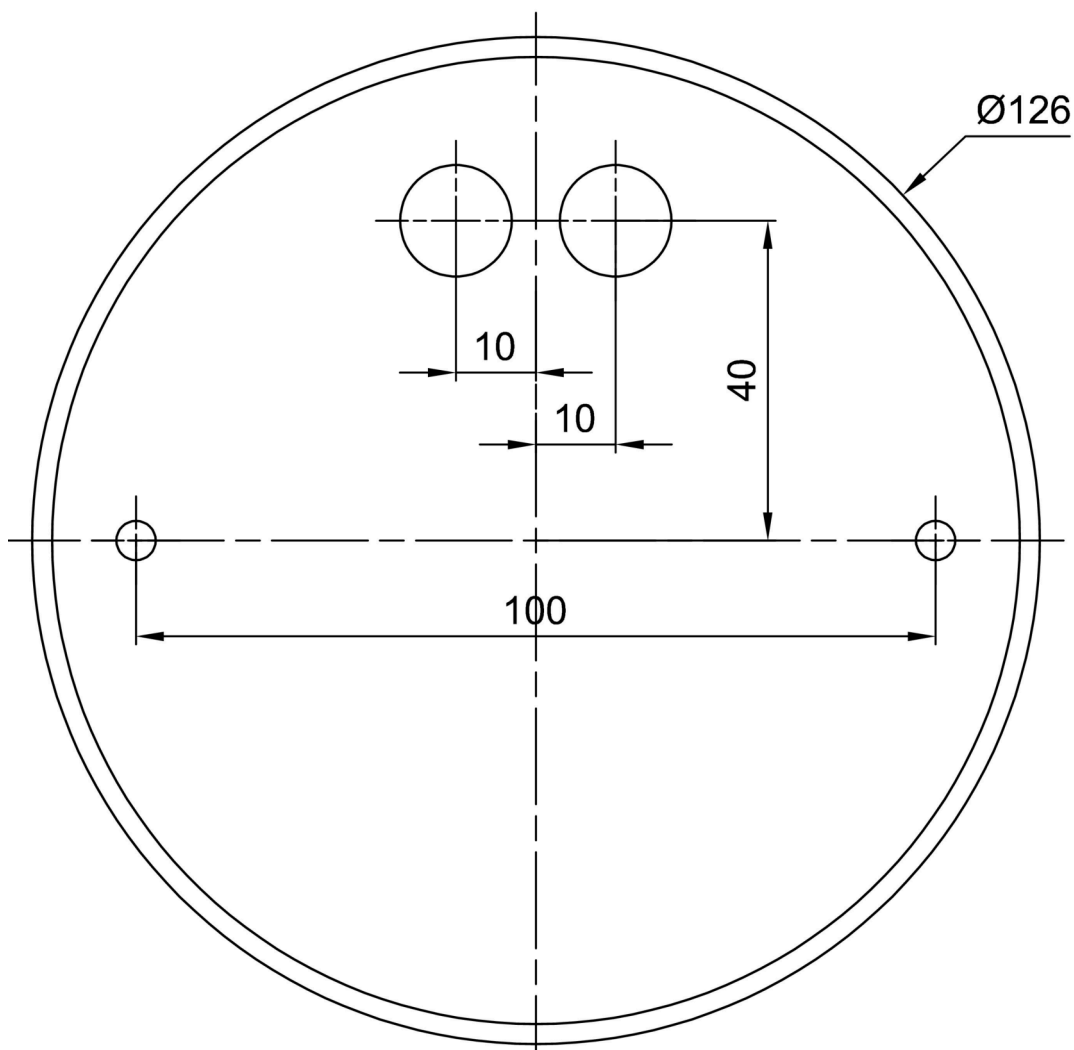
I [mA]	700	650	600	550	500	450	400	
[%]	100	93	86	79	71	64	57	

Logistická data

EAN	8591728193324
Hmotnost NTT0	10 Kg
Hmotnost BTTO	12.7 Kg
Záruka*	60 měsíců

*U akumulátorů je poskytována záruka v délce 36 měsíců od data prodeje.

Montážní rozměry:



Doplňkový sortiment:

Stínidlo

Kód produktu	Název	Barva	Obrázek	Rozkres
20655	PC26	bílá		