



DELIA C3

LED-1L20EMP1050KN94/PM24C HF 3K##

WWW.OSMONT.CZ

DELIA C3

Kód produktu: DEL69082

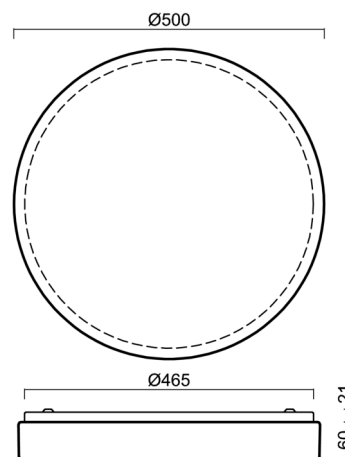
Typ: LED-1L20EMP1050KN94/PM24C HF 3K##

Krátký popis svítidla: Bílé přisazené LED svítidlo senzorové a PMMA stínidlo



Technické

| | |
|-------------------|------------------------------|
| Typy svítidel | Senzorové |
| Typ montáže | přisazené |
| Materiál základny | ocel |
| Materiál stínidla | opálový polymethylmetakrylát |
| Barva základny | bílá Ral9003 |
| Barva stínidla | bílá - černá |
| Držení stínidla | sklapovací systém |
| Umístění montáže | strop/stěna |
| Šířka | 500 mm |
| Délka | 500 mm |
| Výška | 85 mm |
| Průměr | ø 500 mm |
| Montážní otvor | 3xø5mm |
| Kabelový vstup | 2xø16mm |
| Energetická třída | D |
| Rázová pevnost | IK04 |
| Provozní teplota | od -20°C do +30°C |

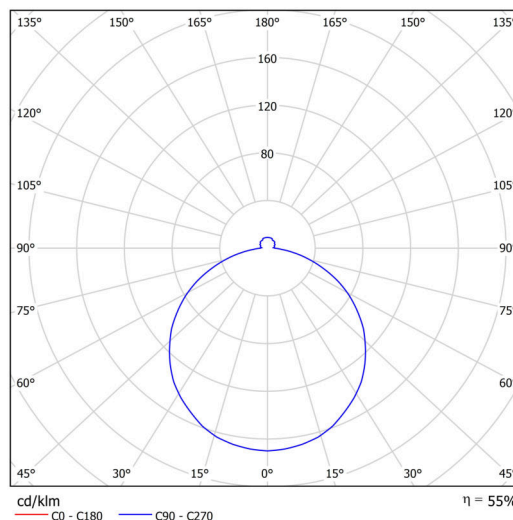


Elektrické

| | |
|-------------------------------|-------------|
| Příkon | 48 W |
| Stupeň krytí | IP54 |
| Objímka | LED modul |
| Senzor | HF |
| Svorkovnice | zacvakávací |
| Počet svítidel na jistič B10A | 24 ks |
| Počet svítidel na jistič B16A | 40 ks |
| Počet svítidel na jistič C10A | 24 ks |
| Počet svítidel na jistič C16A | 40 ks |

Světelné

| | |
|---|--------------|
| Světelný tok svítidla | 4260 lm |
| Světelný tok zdroje | 7740 lm |
| Měrný výkon | 88 lm/W |
| Teplota | 3000 K |
| Životnost LED L80/B10 | 100000 hod |
| CRI | Ra80 |
| MacAdam | 3 |
| Fotobiologická bezpečnost svítidla dle EN 62471 (Blue light hazard) | Risk group 0 |



Eulum data pro výpočtové programy jsou k dispozici na www.osmont.cz.

TECHNICKÝ LIST

Multipower

Možnost nastavení výkonu uživatelem (DIP přepínač na proudovém zdroji).

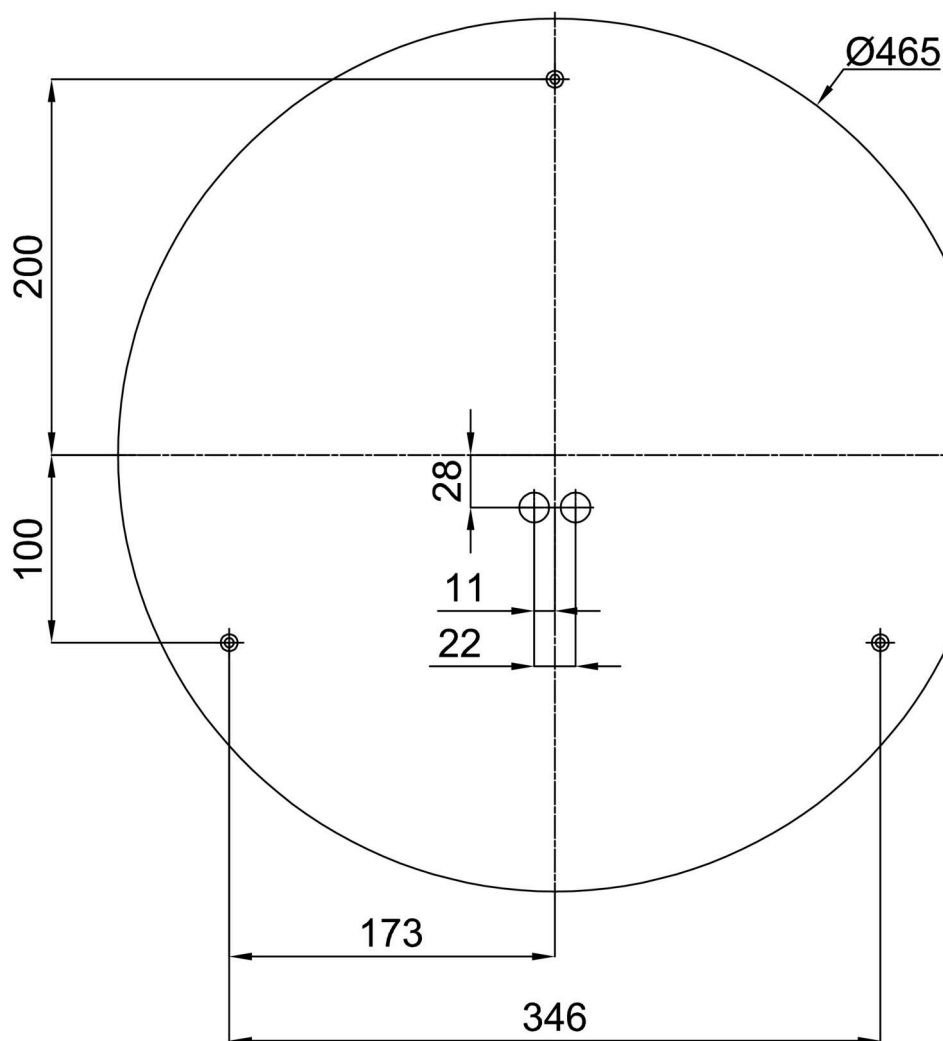
| | | | | | |
|--------|------|-----|-----|-----|--|
| I [mA] | 1050 | 900 | 850 | 700 | |
| [%] | 100 | 86 | 81 | 67 | |

Logistické

| | |
|----------------|----------------------|
| EAN | 8591728077129 |
| Hmotnost NTT0 | 2.6 Kg |
| Hmotnost BTTO | 3 Kg |
| Počet kartonů | 1 ks |
| Objem balení | 0.023 m ³ |
| Balení 1 šířka | 0.51 m |
| Balení 1 délka | 0.51 m |
| Balení 1 výška | 0.09 m |
| Záruka* | 60 měsíců |

*U akumulátorů je poskytována záruka v délce 12 měsíců od data prodeje.

Montážní rozměry:



Doplňkový sortiment:

Podstavec pro povrchovou montáž

| Kód produktu | Název | Barva | Popis | Obrázek | Rozkres |
|--------------|-------------------|--------------|-------|--|---|
| 33503 | KN9,K9,B17 /BP | bílá Ral9003 | |  |  |

Stínidlo

| Kód produktu | Název | Barva | Popis | Obrázek | Rozkres |
|--------------|-------|--------------|-------|--|---------|
| 20572 | PM24C | bílá - černá | |  | |