



## DELIA 5

---

LED-9L52EMP700KN11/PM26/NK1W 4K##

[WWW.OSMONT.CZ](http://WWW.OSMONT.CZ)

## DELIA 5

Kód produktu: DEL58861

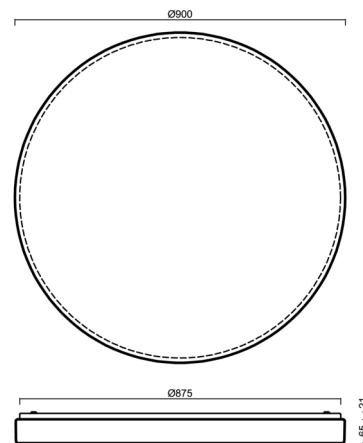
Typ: LED-9L52EMP700KN11/PM26/NK1W 4K##

Krátký popis svítidla: Bílé přisazené LED svítidlo nouzové kombinované a PMMA stínidlo



### Technické

|                   |                              |
|-------------------|------------------------------|
| Typy svítidel     | Nouzové kombinované          |
| Typ montáže       | přisazené                    |
| Materiál základny | ocel                         |
| Materiál stínidla | opálový polymethylmetakrylát |
| Barva základny    | bílá Ral9003                 |
| Barva stínidla    | bílá                         |
| Držení stínidla   | sklapovací systém            |
| Umístění montáže  | strop/stěna                  |
| Šířka             | 900 mm                       |
| Délka             | 900 mm                       |
| Výška             | 85 mm                        |
| Průměr            | ø 900 mm                     |
| Montážní otvor    | 3xø5mm                       |
| Kabelový vstup    | 2xø16mm                      |
| Energetická třída | D                            |
| Rázová pevnost    | IK04                         |
| Provozní teplota  | od 0°C do +30°C              |

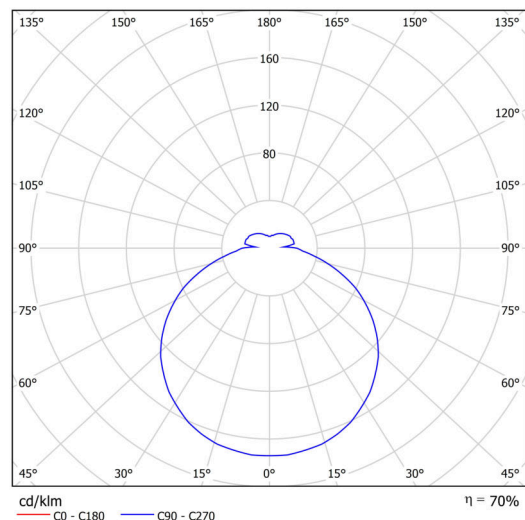


### Elektrické

|                               |             |
|-------------------------------|-------------|
| Příkon                        | 98 W        |
| Stupeň krytí                  | IP54        |
| Objímka                       | LED modul   |
| Typ baterií                   | NiCd        |
| Čas nouze                     | 3 hod       |
| Svorkovnice                   | zacvakávací |
| Počet svítidel na jistič B10A | 10 ks       |
| Počet svítidel na jistič B16A | 16 ks       |
| Počet svítidel na jistič C10A | 11 ks       |
| Počet svítidel na jistič C16A | 17 ks       |

### Světelné

|   |              |
|---|--------------|
| Světelný tok svítidla   | 11520 lm     |
| Světelný tok zdroje   | 16460 lm     |
| Světelný tok zdroje v nouzovém režimu                               | 150 lm       |
| Měrný výkon   | 117 lm/W     |
| Teplota   | 4000 K       |
| Životnost LED L80/B10   | 100000 hod   |
| CRI   | Ra80         |
| MacAdam   | 3            |
| Fotobiologická bezpečnost svítidla dle EN 62471 (Blue light hazard) | Risk group 0 |



Eulum data pro výpočtové programy jsou k dispozici na [www.osmont.cz](http://www.osmont.cz).

## TECHNICKÝ LIST

### Multipower

Možnost nastavení výkonu uživatelem (DIP přepínač na proudovém zdroji).

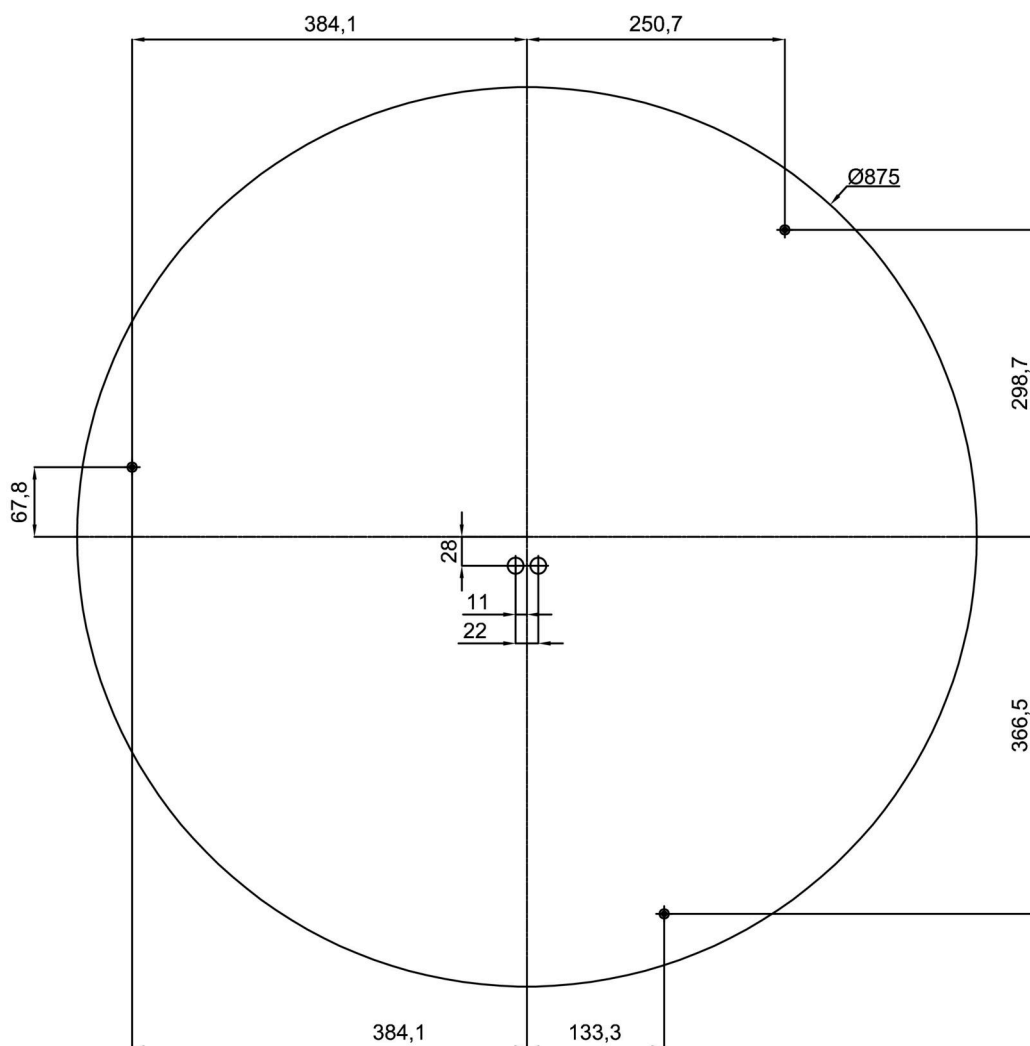
|        |     |     |     |     |  |
|--------|-----|-----|-----|-----|--|
| I [mA] | 700 | 600 | 500 | 400 |  |
| [%]    | 100 | 86  | 71  | 57  |  |

### Logistické

|                |                      |
|----------------|----------------------|
| EAN            | 8591728074319        |
| Hmotnost NTT0  | 9.9 Kg               |
| Hmotnost BTTO  | 12.6 Kg              |
| Počet kartonů  | 1 ks                 |
| Objem balení   | 0.205 m <sup>3</sup> |
| Balení 1 šířka | 0.94 m               |
| Balení 1 délka | 0.95 m               |
| Balení 1 výška | 0.23 m               |
| Záruka*        | 60 měsíců            |

\*U akumulátorů je poskytována záruka v délce 12 měsíců od data prodeje.

### Montážní rozměry:



## Doplňkový sortiment:

## Stínidlo

| Kód produktu | Název | Barva | Popis | Obrázek  | Rozkres |
|--------------|-------|-------|-------|--|---------|
| 20536        | PM26  | bílá  |       |  |         |