



## DELIA 5

---

LED-6L55ET1050KN11/PC26 DALI 27-65K##

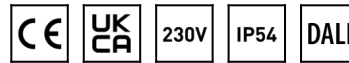
[WWW.OSMONT.CZ](http://WWW.OSMONT.CZ)

# DELIA 5

Kód produktu: DEL58811

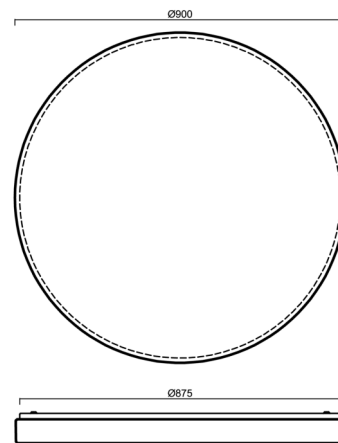
Typ: LED-6L55ET1050KN11/PC26 DALI 27-65K##

Krátký popis svítidla: Bílé přisazené LED svítidlo s Tunable White systémem a polykarbonátové stínidlo.



## Technická data

Typy svítidel	Tunable White
Typ montáže	přisazené
Materiál základny	ocel
Materiál stínidla	opálový polykarbonát
Barva základny	bílá Ral9003
Barva stínidla	bílá
Držení stínidla	sklapovací systém
Umístění montáže	strop/stěna
Šířka	900 mm
Délka	900 mm
Výška	86 mm
Průměr	ø 900 mm
Montážní otvor	3xø5mm
Kabelový vstup	2xø16mm
Rázová pevnost	IK10
Provozní teplota	od -20°C do +30°C



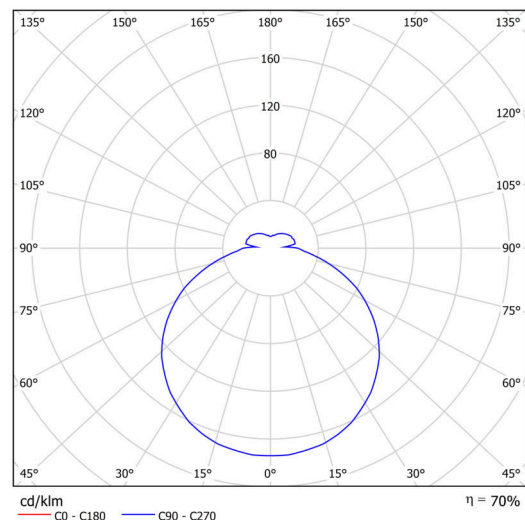
## Elektrická data

Příkon	155 W
Stupeň krytí	IP54
Objemka	LED modul
Svorkovnice	zacvakávací

## Světelná data

Světelný tok svítidla	17210 lm
Světelný tok zdroje	24590 lm
Teplota chromatičnosti	2700-6500 K
Životnost LED L80/B10	100000 hod
CRI	Ra80
MacAdam	3
Fotobiologická bezpečnost svítidla dle EN 62471 (Blue light hazard)	Risk group 0

Eulum data pro výpočtové programy jsou k dispozici na [www.osmont.cz](http://www.osmont.cz).



# TECHNICKÝ LIST

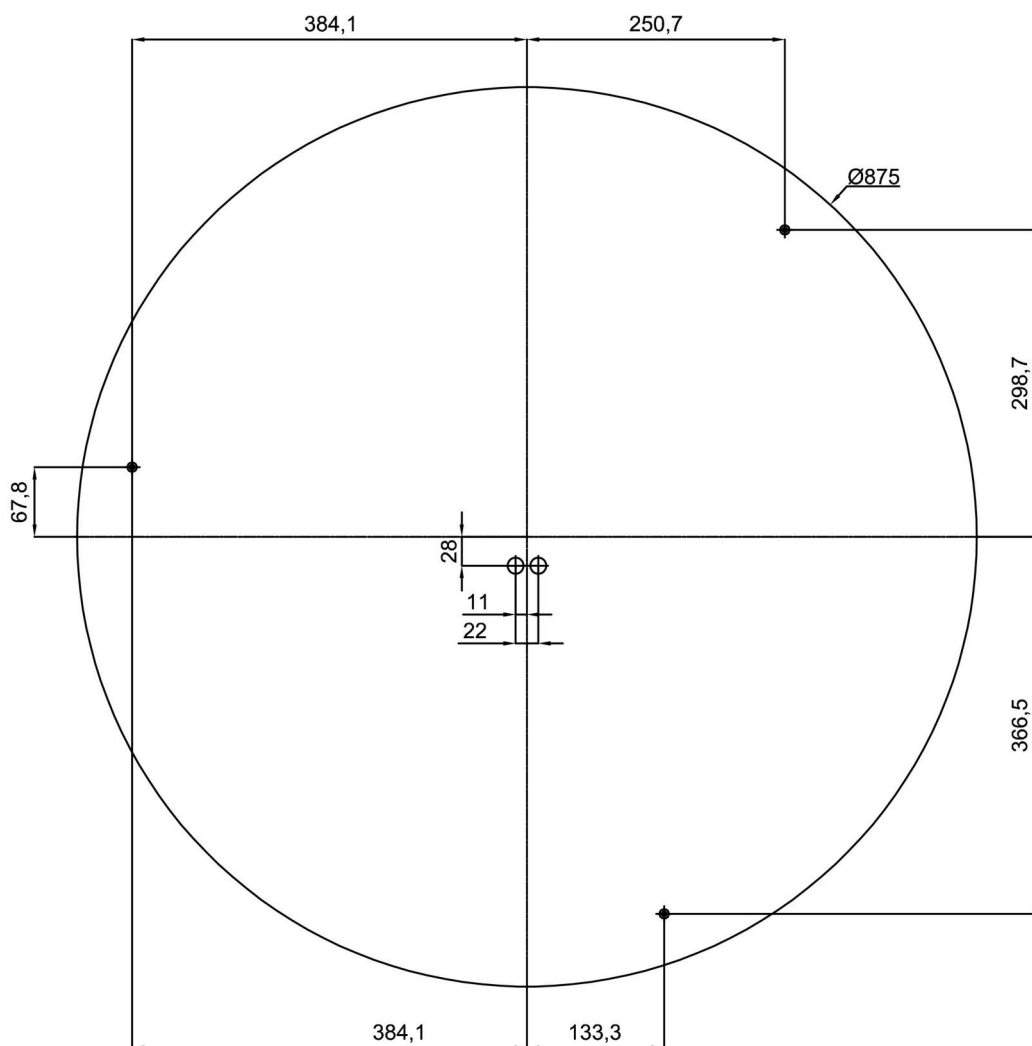


## Logistická data

EAN	8591728193041
Hmotnost NTT0	10 Kg
Hmotnost BTTO	12.7 Kg
Počet kartonů	1 ks
Záruka*	60 měsíců

\*U akumulátorů je poskytována záruka v délce 36 měsíců od data prodeje.

## Montážní rozměry:



## Doplňkový sortiment:

## Stínidlo

Kód produktu	Název	Barva	Obrázek	Rozkres
20655	PC26	bílá		