



DELIA 5

LED-9L52EMP1050KN11/PC26 NK3H 4K##

WWW.OSMONT.CZ

DELIA 5

Kód produktu: DEL58809

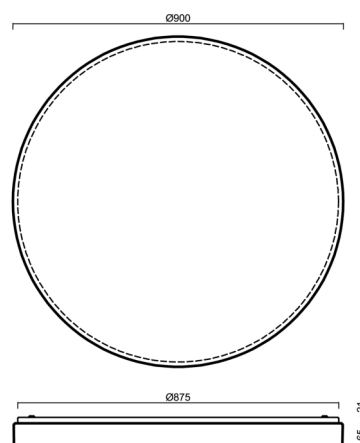
Typ: LED-9L52EMP1050KN11/PC26 NK3H 4K##

Krátký popis svítidla: Bílé přisazené LED svítidlo nouzové kombinované s multipower funkcí a polykarbonátové stínidlo.



Technická data

| | |
|-------------------|----------------------|
| Typy svítidel | Nouzové kombinované |
| Typ montáže | přisazené |
| Materiál základny | ocel |
| Materiál stínidla | opálový polykarbonát |
| Barva základny | bílá Ral9003 |
| Barva stínidla | bílá |
| Držení stínidla | sklapovací systém |
| Umístění montáže | strop/stěna |
| Šířka | 900 mm |
| Délka | 900 mm |
| Výška | 86 mm |
| Průměr | ø 900 mm |
| Montážní otvor | 3xø5mm |
| Kabelový vstup | 2xø16mm |
| Rázová pevnost | IK10 |
| Provozní teplota | od -20°C do +30°C |



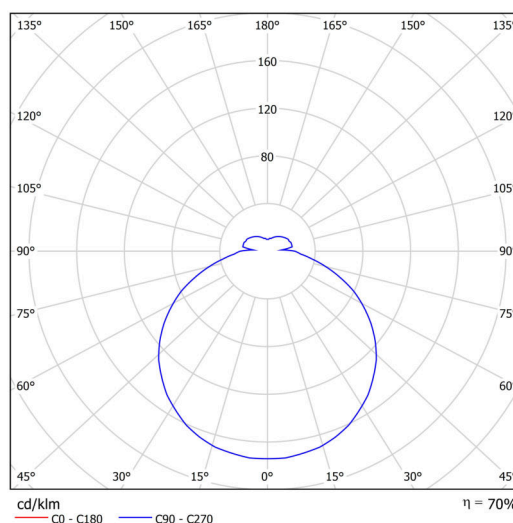
Elektrická data

| | |
|--------------|-------------|
| Příkon | 150 W |
| Stupeň krytí | IP54 |
| Objemka | LED modul |
| Typ baterií | LiFePO4 |
| Čas nouze | 3 hod |
| Svorkovnice | zacvakávací |

Světelná data

| | |
|---|--------------|
| Světelný tok svítidla | 16600 lm |
| Světelný tok zdroje | 23720 lm |
| Světelný tok zdroje v nouzovém režimu | 200 lm |
| Teplota chromatičnosti | 4000 K |
| Životnost LED L80/B10 | 100000 hod |
| CRI | Ra80 |
| MacAdam | 3 |
| Fotobiologická bezpečnost svítidla dle EN 62471 (Blue light hazard) | Risk group 0 |

Eulum data pro výpočtové programy jsou k dispozici na www.osmont.cz.



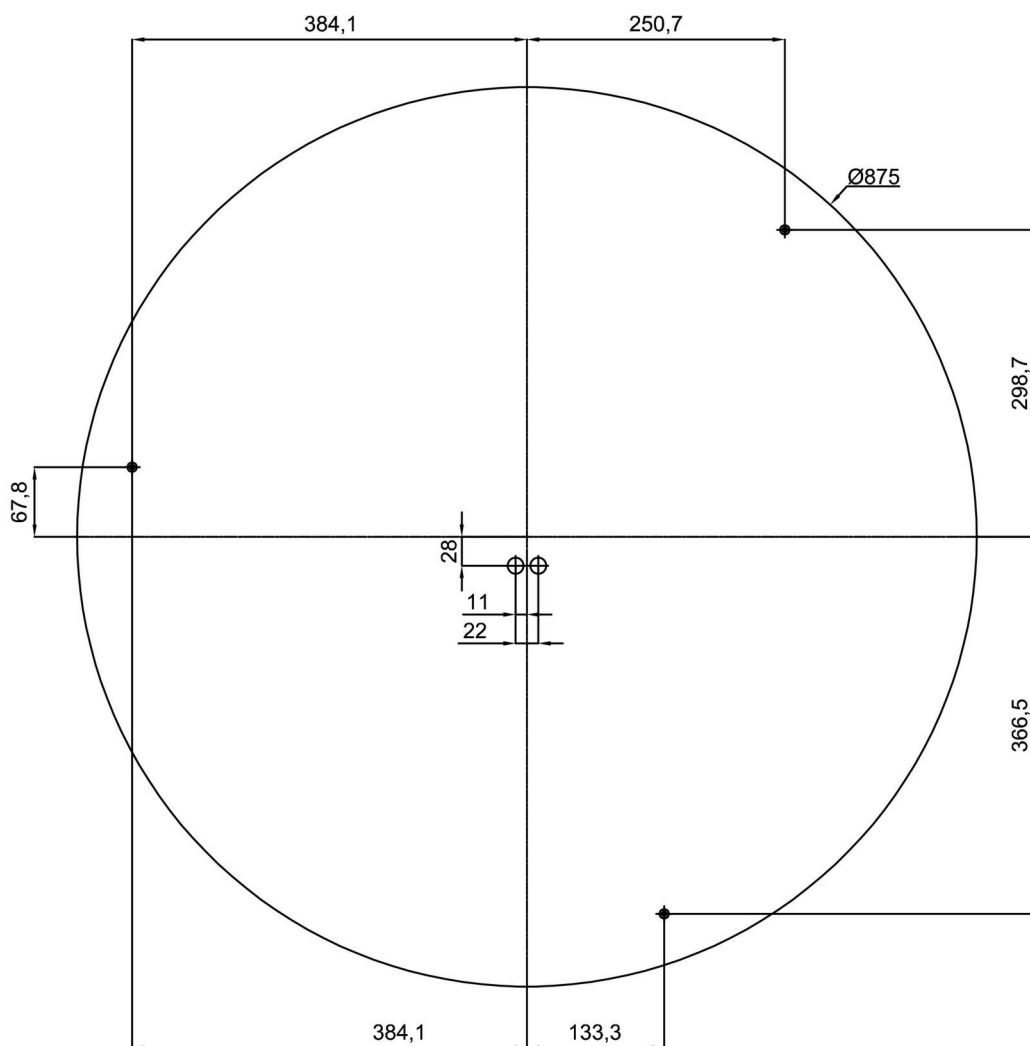
TECHNICKÝ LIST

Logistická data

| | |
|---------------|---------------|
| EAN | 8591728193027 |
| Hmotnost NTT0 | 10 Kg |
| Hmotnost BTTO | 12.7 Kg |
| Počet kartonů | 1 ks |
| Záruka* | 60 měsíců |

*U akumulátorů je poskytována záruka v délce 36 měsíců od data prodeje.

Montážní rozměry:



Doplňkový sortiment:

Stínidlo

| Kód produktu | Název | Barva | Obrázek | Rozkres |
|--------------|-------|-------|---|---------|
| 20655 | PC26 | bílá |  | |