



DELIA 5

LED-9L52E1050KN11/PC26 DALI 3K##

WWW.OSMONT.CZ

DELIA 5

Kód produktu: DEL58800

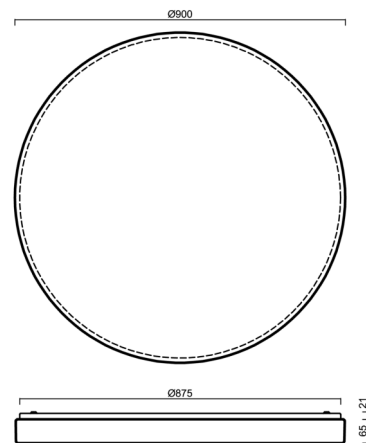
Typ: LED-9L52E1050KN11/PC26 DALI 3K##

Krátký popis svítidla: Bílé přisazené LED svítidlo DALI a polykarbonátové stínidlo.



Technická data

Typy svítidel	Stmívatelné
Typ montáže	přisazené
Materiál základny	ocel
Materiál stínidla	opálový polykarbonát
Barva základny	bílá Ral9003
Barva stínidla	bílá
Držení stínidla	sklapovací systém
Umístění montáže	strop/stěna
Šířka	900 mm
Délka	900 mm
Výška	86 mm
Průměr	ø 900 mm
Montážní otvor	3xø5mm
Kabelový vstup	2xø16mm
Rázová pevnost	IK10
Provozní teplota	od -20°C do +30°C



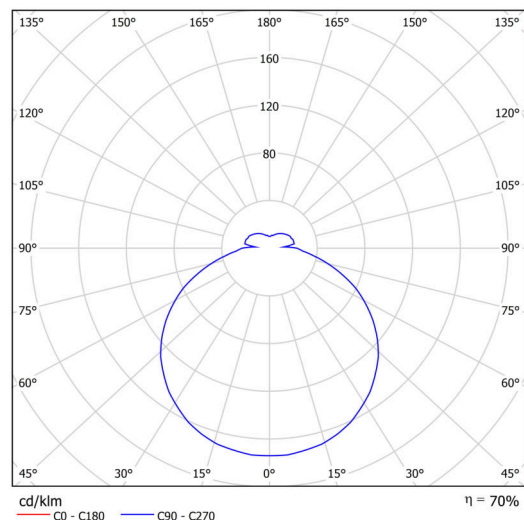
Elektrická data

Příkon	150 W
Stupeň krytí	IP54
Objemka	LED modul
Svorkovnice	zacvakávací

Světelná data

Světelný tok svítidla	15910 lm
Světelný tok zdroje	22730 lm
Teplota chromatičnosti	3000 K
Životnost LED L80/B10	100000 hod
CRI	Ra80
MacAdam	3
Fotobiologická bezpečnost svítidla dle EN 62471 (Blue light hazard)	Risk group 0

Eulum data pro výpočtové programy jsou k dispozici na www.osmont.cz.



TECHNICKÝ LIST

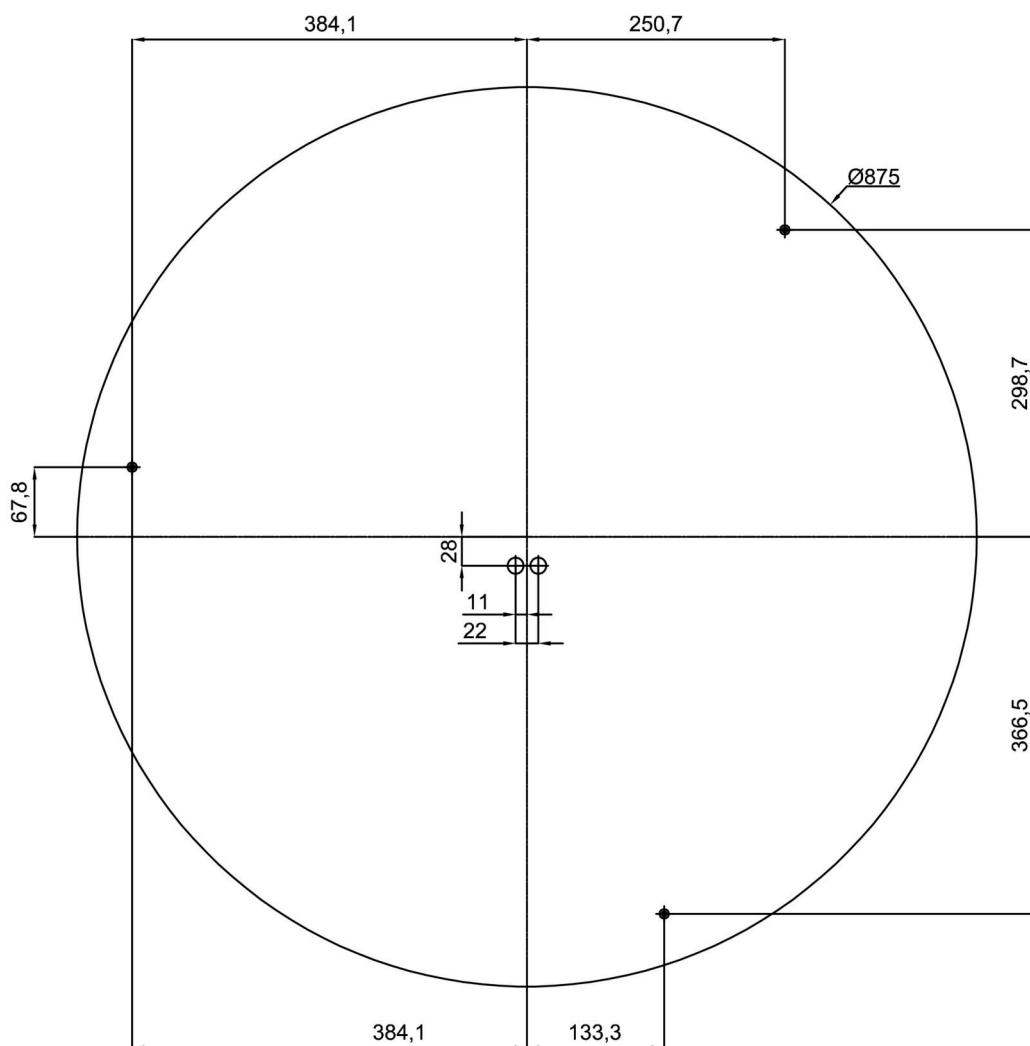


Logistická data

EAN	8591728192938
Hmotnost NTT0	10.1 Kg
Hmotnost BTTO	12.8 Kg
Počet kartonů	1 ks
Záruka*	60 měsíců

*U akumulátorů je poskytována záruka v délce 36 měsíců od data prodeje.

Montážní rozměry:



Doplňkový sortiment:

Stínidlo

Kód produktu	Název	Barva	Obrázek	Rozkres
20655	PC26	bílá		