



DELIA 5

LED-9L52EMP1050KN11/PM26/NK1W 3K##

WWW.OSMONT.CZ

DELIA 5

Kód produktu: DEL10630

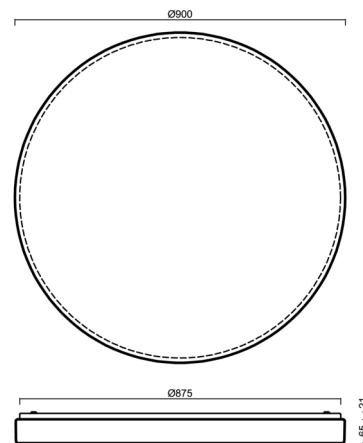
Typ: LED-9L52EMP1050KN11/PM26/NK1W 3K##

Krátký popis svítidla: Bílé přisazené LED svítidlo nouzové kombinované a PMMA stínidlo



Technické

Typy svítidel	Nouzové kombinované
Typ montáže	přisazené
Materiál základny	ocel
Materiál stínidla	opálový polymethylmetakrylát
Barva základny	bílá Ral9003
Barva stínidla	bílá
Držení stínidla	sklapovací systém
Umístění montáže	strop/stěna
Šířka	900 mm
Délka	900 mm
Výška	85 mm
Průměr	ø 900 mm
Montážní otvor	3xø5mm
Kabelový vstup	2xø16mm
Energetická třída	D
Rázová pevnost	IK04
Provozní teplota	od 0°C do +30°C

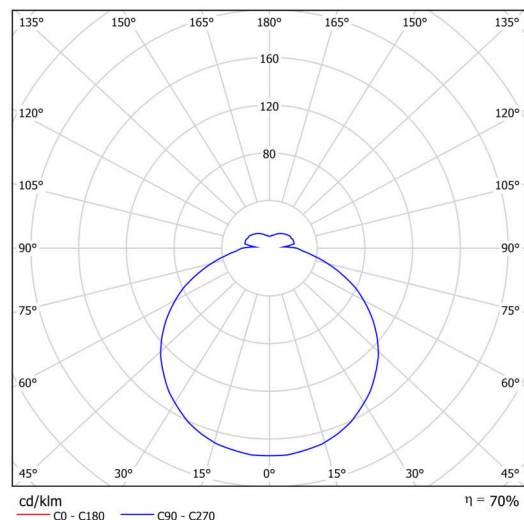


Elektrické

Příkon	150 W
Stupeň krytí	IP54
Objímka	LED modul
Typ baterií	NiCd
Čas nouze	3 hod
Svorkovnice	zacvakávací
Počet svítidel na jistič B10A	7 ks
Počet svítidel na jistič B16A	11 ks
Počet svítidel na jistič C10A	7 ks
Počet svítidel na jistič C16A	12 ks

Světelné

Světelný tok svítidla	15910 lm
Světelný tok zdroje	22730 lm
Světelný tok zdroje v nouzovém režimu	150 lm
Měrný výkon	106 lm/W
Teplota	3000 K
Životnost LED L80/B10	100000 hod
CRI	Ra80
MacAdam	3
Fotobiologická bezpečnost svítidla dle EN 62471 (Blue light hazard)	Risk group 0



Eulum data pro výpočtové programy jsou k dispozici na www.osmont.cz.

TECHNICKÝ LIST

Multipower

Možnost nastavení výkonu uživatelem (DIP přepínač na proudovém zdroji).

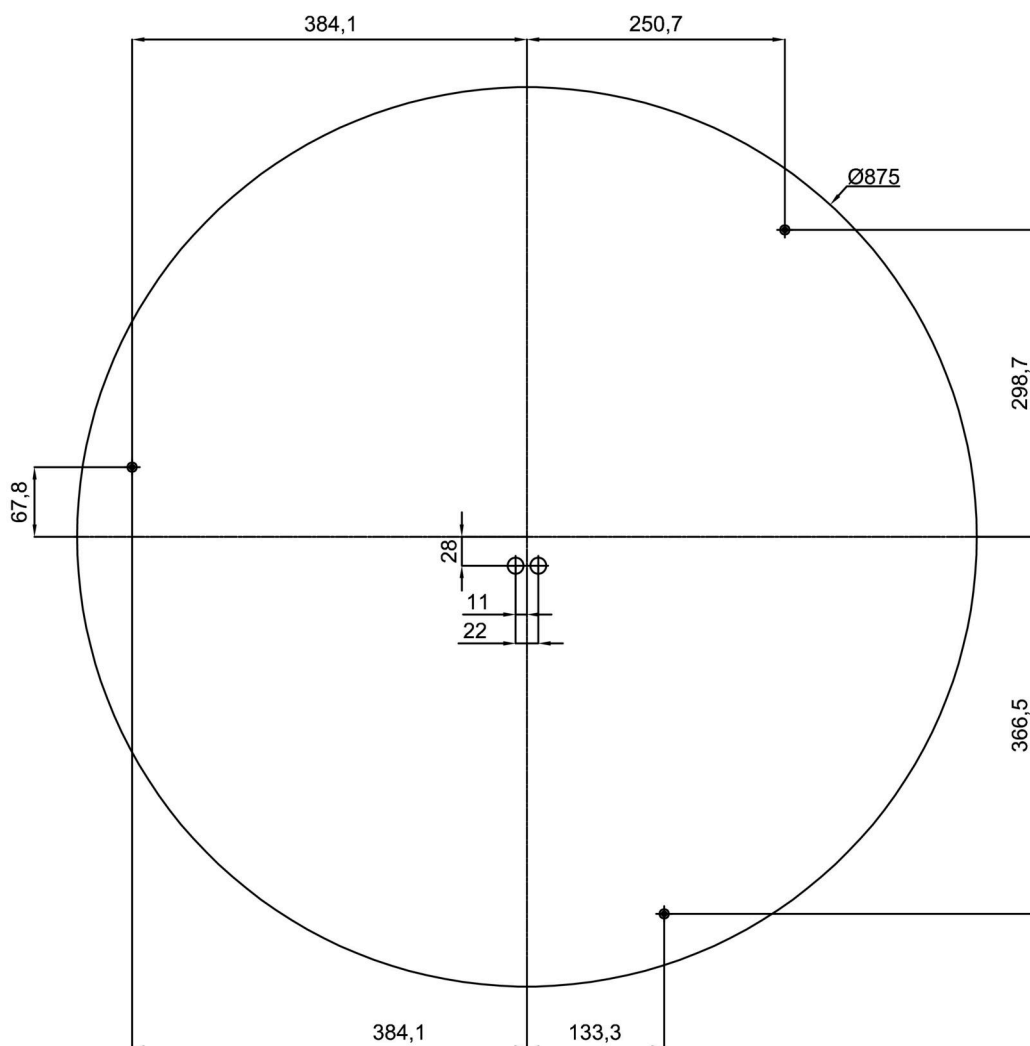
I [mA]	1050	900	850	700	
[%]	100	86	81	67	

Logistické

EAN	8591728072896
Hmotnost NTTO	10 Kg
Hmotnost BTTO	12.7 Kg
Počet kartonů	1 ks
Objem balení	0.205 m ³
Balení 1 šířka	0.94 m
Balení 1 délka	0.95 m
Balení 1 výška	0.23 m
Záruka*	60 měsíců

*U akumulátorů je poskytována záruka v délce 12 měsíců od data prodeje.

Montážní rozměry:



Doplňkový sortiment:

Stínidlo

Kód produktu	Název	Barva	Popis	Obrázek	Rozkres
20536	PM26	bílá			