



DELIA 4

LED-6L51EMP1050KN10/PM25 3K##

WWW.OSMONT.CZ

DELIA 4

Kód produktu: DEL48228

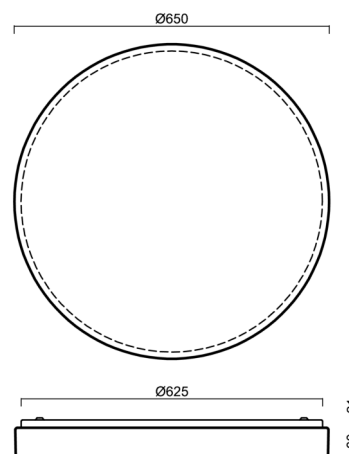
Typ: LED-6L51EMP1050KN10/PM25 3K##

Krátký popis svítidla: Bílé přisazené LED svítidlo ON/OFF a PMMA stínidlo



Technické

Typy svítidel	Klasické on/off
Typ montáže	přisazené
Materiál základny	ocel
Materiál stínidla	opálový polymethylmetakrylát
Barva základny	bílá Ral9003
Barva stínidla	bílá
Držení stínidla	sklapovací systém
Umístění montáže	strop/stěna
Šířka	650 mm
Délka	650 mm
Výška	80 mm
Průměr	ø 650 mm
Montážní otvor	3xø5mm
Kabelový vstup	2xø16mm
Energetická třída	D
Rázová pevnost	IK04
Provozní teplota	od -20°C do +30°C



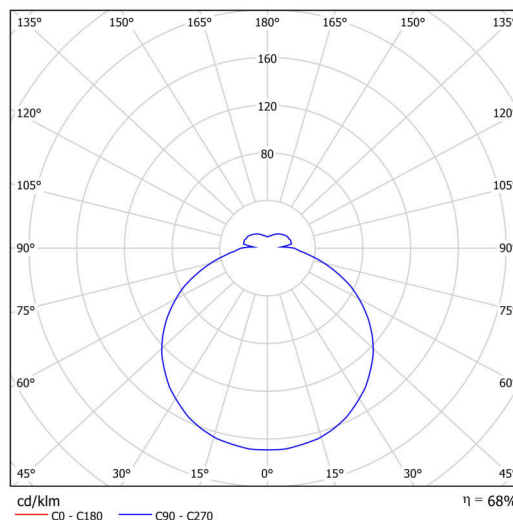
Elektrické

Příkon	100 W
Stupeň krytí	IP54
Objemka	LED modul
Svorkovnice	zacvakávací
Počet svítidel na jistič B10A	12 ks
Počet svítidel na jistič B16A	20 ks
Počet svítidel na jistič C10A	12 ks
Počet svítidel na jistič C16A	20 ks

Světelné

Světelný tok svítidla	10310 lm
Světelný tok zdroje	15160 lm
Měrný výkon	103 lm/W
Teplota	3000 K
Životnost LED L80/B10	100000 hod
CRI	Ra80
MacAdam	3
Fotobiologická bezpečnost svítidla dle EN 62471 (Blue light hazard)	Risk group 0

Eulum data pro výpočtové programy jsou k dispozici na www.osmont.cz.



TECHNICKÝ LIST

Multipower

Možnost nastavení výkonu uživatelem (DIP přepínač na proudovém zdroji).

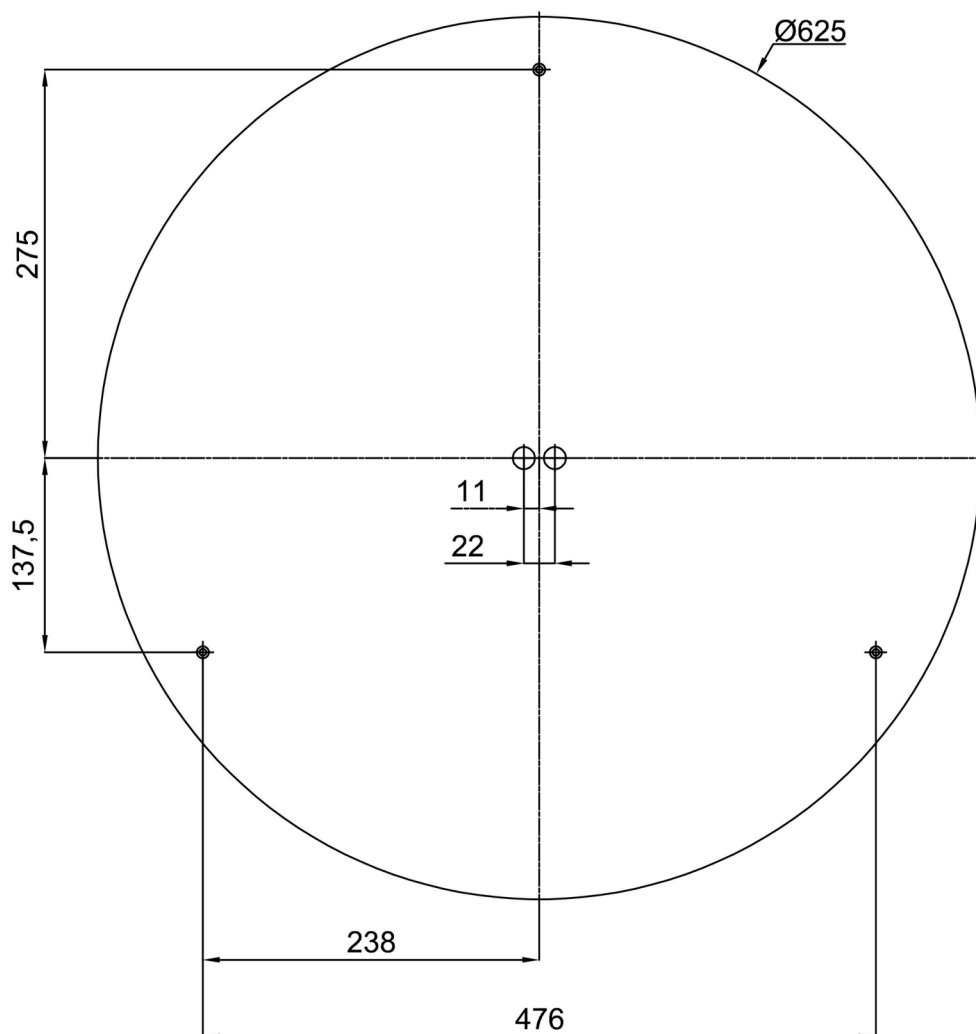
I [mA]	1050	900	850	700	
[%]	100	86	81	67	

Logistické

EAN	8591728072926
Hmotnost NTT0	5.5 Kg
Hmotnost BTTO	6.9 Kg
Počet kartonů	1 ks
Objem balení	0.08 m ³
Balení 1 šířka	0.68 m
Balení 1 délka	0.69 m
Balení 1 výška	0.17 m
Záruka*	60 měsíců

*U akumulátorů je poskytována záruka v délce 12 měsíců od data prodeje.

Montážní rozměry:



Doplňkový sortiment:

Stínidlo

Kód produktu	Název	Barva	Popis	Obrázek	Rozkres
20535	PM25	bílá			