



DELIA 3

LED-1L20EMP700KN94/PC24 HF 4K##

WWW.OSMONT.CZ

DELIA 3

Kód produktu: DEL67713

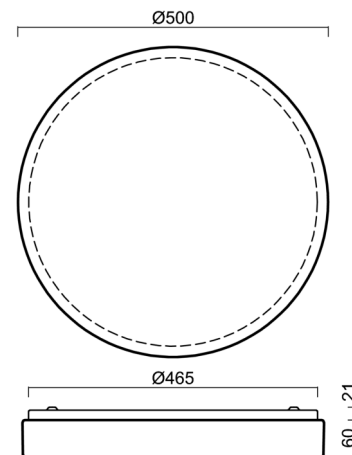
Typ: LED-1L20EMP700KN94/PC24 HF 4K##

Krátký popis svítidla: Bílé přisazené LED svítidlo senzorové a polykarbonátové stínidlo



Technické

Typy svítidel	Senzorové
Typ montáže	přisazené
Materiál základny	ocel
Materiál stínidla	opálový polykarbonát
Barva základny	bílá Ral9003
Barva stínidla	bílá
Držení stínidla	sklapovací systém
Umístění montáže	strop/stěna
Šířka	500 mm
Délka	500 mm
Výška	85 mm
Průměr	ø 500 mm
Montážní otvor	3xø5mm
Kabelový vstup	2xø16mm
Energetická třída	D
Rázová pevnost	IK10
Provozní teplota	od -20°C do +30°C

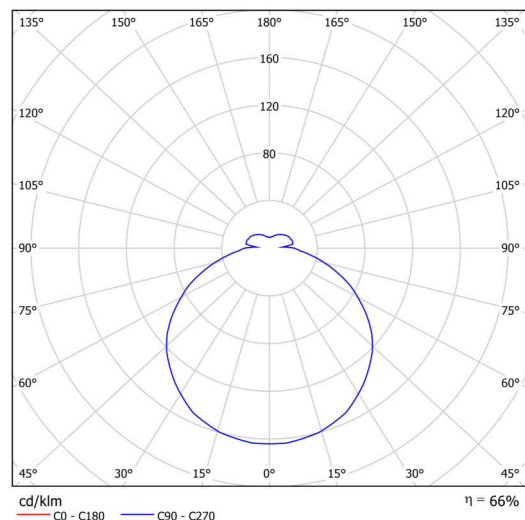


Elektrické

Příkon	32 W
Stupeň krytí	IP54
Objímka	LED modul
Senzor	HF
Svorkovnice	zacvakávací
Počet svítidel na jistič B10A	37 ks
Počet svítidel na jistič B16A	59 ks
Počet svítidel na jistič C10A	37 ks
Počet svítidel na jistič C16A	59 ks

Světelné

Světelný tok svítidla	3670 lm
Světelný tok zdroje	5560 lm
Měrný výkon	114 lm/W
Teplota	4000 K
Životnost LED L80/B10	100000 hod
CRI	Ra80
MacAdam	3
Fotobiologická bezpečnost svítidla dle EN 62471 (Blue light hazard)	Risk group 0



Eulum data pro výpočtové programy jsou k dispozici na www.osmont.cz.

TECHNICKÝ LIST

Multipower

Možnost nastavení výkonu uživatelem (DIP přepínač na proudovém zdroji).

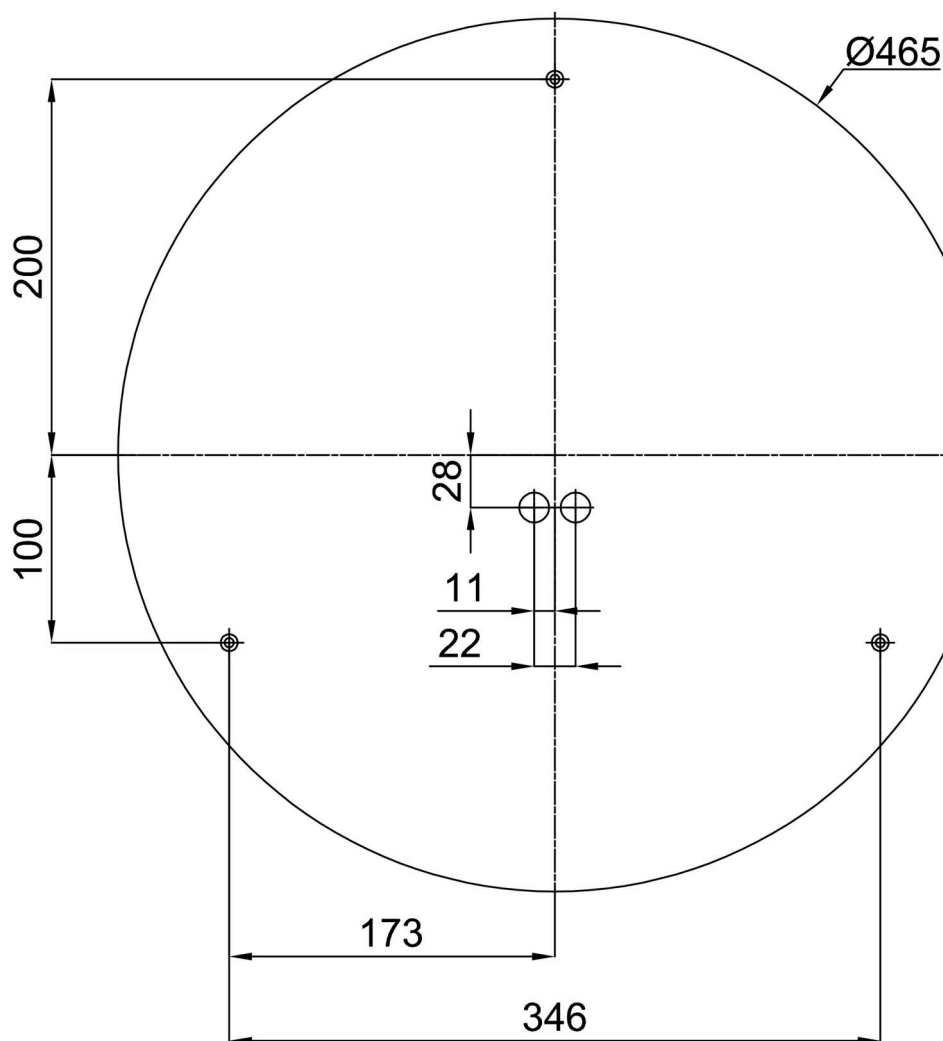
I [mA]	700	600	500	400	
[%]	100	86	71	57	

Logistické

EAN	8591728075712
Hmotnost NTT0	2.6 Kg
Hmotnost BTTO	3 Kg
Počet kartonů	1 ks
Objem balení	0.023 m ³
Balení 1 šířka	0.51 m
Balení 1 délka	0.51 m
Balení 1 výška	0.09 m
Záruka*	60 měsíců

*U akumulátorů je poskytována záruka v délce 12 měsíců od data prodeje.

Montážní rozměry:



Doplňkový sortiment:

Podstavec pro povrchovou montáž

Kód produktu	Název	Barva	Popis	Obrázek	Rozkres
33503	KN9,K9,B17 /BP	bílá Ral9003			

Stínidlo

Kód produktu	Název	Barva	Popis	Obrázek	Rozkres
20524	PC24	bílá			