



CORVUS V1

LED-1L17E700KNV73/PC42 DALI 4K#

WWW.OSMONT.CZ

CORVUS V1

Kód produktu: COR72501

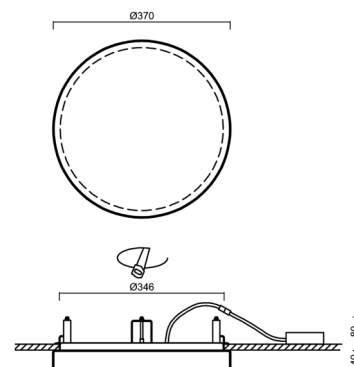
Typ: LED-1L17E700KNV73/PC42 DALI 4K#

Krátký popis svítidla: Bílé polovestavné LED svítidlo DALI a polykarbonátové stínidlo



Technické

Typy svítidel	Stmívatelné
Typ montáže	polovestavné
Materiál základny	ocel
Materiál stínidla	opálový polykarbonát
Barva základny	bílá Ral9003
Barva stínidla	bílá
Držení stínidla	sklapovací systém
Umístění montáže	strop/stěna
Šířka	370 mm
Délka	370 mm
Výška	40 mm
Průměr	ø 370 mm
Montážní otvor	none
Kabelový vstup	není
Energetická třída	D
Rázová pevnost	IK10
Provozní teplota	od -20°C do +30°C



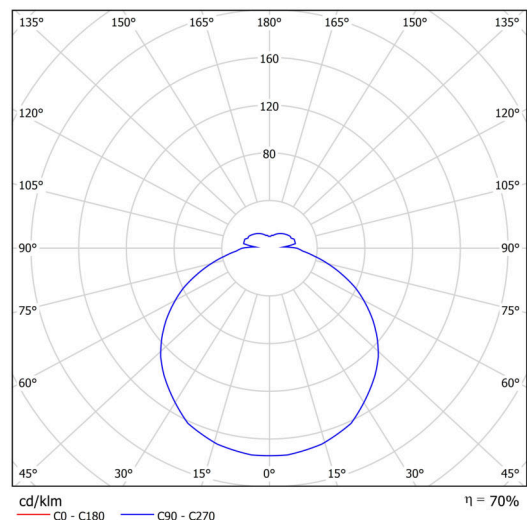
Elektrické

Příkon	25 W
Stupeň krytí	IP44
Objímka	LED modul
Svorkovnice	není
Počet svítidel na jistič B10A	19 ks
Počet svítidel na jistič B16A	32 ks
Počet svítidel na jistič C10A	31 ks
Počet svítidel na jistič C16A	53 ks

Světelné

Světelný tok svítidla	2750 lm
Světelný tok zdroje	3930 lm
Měrný výkon	110 lm/W
Teplota	4000 K
Životnost LED L80/B10	100000 hod
CRI	Ra80
MacAdam	3
Fotobiologická bezpečnost svítidla dle EN 62471 (Blue light hazard)	Risk group 0

Eulum data pro výpočtové programy jsou k dispozici na www.osmont.cz.



Logistické

EAN	8591728072629
Hmotnost NTT0	1.8 Kg
Hmotnost BTTO	2 Kg
Počet kartonů	1 ks
Objem balení	0.03 m ³
Balení 1 šířka	0.39 m
Balení 1 délka	0.39 m
Balení 1 výška	0.2 m
Záruka*	60 měsíců

*U akumulátorů je poskytována záruka v délce 12 měsíců od data prodeje.

Montážní rozměry:



Svítlidlo nesmí být z horní strany zakryto izolací.
Luminaire must not be covered with insulating matting.



Rozměry dutiny pro vestavné svítidlo [mm]:
Dimensions of cavity for recessed luminaire [mm]:



Montáž do pevných materiálů - sádkarton, dřevo.
Mounting into solid materials - plasterboard, wood.

Doplňkový sortiment:

Stínidlo

Kód produktu	Název	Barva	Popis	Obrázek	Rozkres
20613	PC42	bílá			